

COMMISSION NATIONALE D'ÉVALUATION

*RELATIVE AUX RECHERCHES SUR LA GESTION  
DES DÉCHETS RADIOACTIFS*

*Instituée par l'article L 542 du Code de l'environnement  
issu de la loi n° 91-1381 du 30 décembre 1991*

RAPPORT  
D'ÉVALUATION N° 7

\*~\*~\*~\*~\*~\*~\*~\*~\*~\*~\*~\*~\*~\*~\*~\*

## COMMISSION NATIONALE D'ÉVALUATION

RAPPORT N° 7 - JUIN 2001

---

### CONCLUSIONS ET PERSPECTIVES

Dans son précédent rapport la Commission a effectué un bilan à mi-parcours des recherches sur la gestion des déchets nucléaires de haute activité et à vie longue. Dans cette perspective, on a montré que plusieurs filières de recherche semblent en mesure de donner des résultats concrets et applicables dans le délai fixé par la loi. Il s'agit particulièrement de problèmes qui relèvent d'une ingénierie classique, ou minière, bien menée. Les conclusions du rapport n° 6 ont été discutées, après leur présentation au Gouvernement et au Parlement, avec les dirigeants des principaux organismes concernés : centres de recherche, agences, industriels, autorités responsables, etc.. Elles ont été, dans l'ensemble, approuvées par nos interlocuteurs. Il importe donc d'en tirer des enseignements pour les années qui restent avant le terme du 30 décembre 2006, date à laquelle la loi prévoit la remise d'un rapport sur l'ensemble des recherches effectuées pour éclairer les décisions des Pouvoirs publics.

On peut remarquer que la France est peut-être, en dehors des Etats-Unis, le pays qui a fait le plus de travaux de recherches et amassé d'acquis dans le domaine nucléaire. Cependant, la dispersion de certaines recherches et le manque de réalisation physique de prototypes, en particulier de conteneurs, sont deux faiblesses qui résultent d'un manque de hiérarchisation des recherches et de l'absence de calendrier contraignant, au sein de l'échéance fixée par la loi de 1991. Le résultat en est le manque d'information sur l'effort français dans l'aval du cycle – à la réserve des activités industrielles de COGEMA – tant au niveau international qu'à celui du public français, ce qui ne manque pas de contribuer au déficit d'acceptation sociale.

L'organisation des recherches du CEA relatives au conditionnement et à l'entreposage de longue durée (axe 3 de la loi) vient d'être modifiée et a été présentée à la CNE le 25 avril 2001. Elle répond aux souhaits de la Commission, comportant des projets distincts pour le conteneurage et l'entreposage des déchets C (haute activité et vie longue), des déchets B (moyenne activité incluant des radionucléides à vie longue), et des éventuels combustibles usés non retraités, ainsi que la réalisation de prototypes et, surtout, pour chaque projet une **obligation de résultat** pour une date précise, qui peut dans plusieurs cas, **ne pas attendre l'année 2006**. Enfin, la mise en place de groupes de travail communs avec l'ANDRA est devenue effective. La Commission se réjouit de ces importants progrès dans la conduite des recherches.

La Commission a également noté une évolution sensible des projets de l'ANDRA, même si elle ne distingue pas encore de façon explicite les concepts de **calendrier contraignant** et d'**obligation de résultat**. La Commission souhaite vivement que cette évolution se poursuive et que la prise en compte de ce mode de gestion des projets par les ingénieurs et chercheurs soit totale.

X

X

X

Les résultats de nos évaluations amènent la Commission à souhaiter vivement que les dirigeants des organismes privilégient les quatre points suivants :

**Premier point :**

En premier lieu viennent les **conteneurs**. Ceux-ci **sont la seule protection** sur laquelle repose la sûreté des travailleurs et des populations adjacentes, tant pendant le transport que pendant les phases d'entreposage (seules permises actuellement par la législation française), ou pendant l'exploitation de futurs stockages réversibles, s'ils sont autorisés par le Législateur. Le concept même de réversibilité implique l'intégrité des conteneurs. Il est donc hautement souhaitable que ce problème soit traité dans les meilleurs délais. Le problème des conteneurs est réellement pris en compte depuis que le CEA est responsable du conditionnement et de l'entreposage, et l'ANDRA responsable du stockage, et qu'ils ont approfondi leur collaboration.

Il est évident que la variété historique des types de déchets, de leur inventaire en radionucléides, de leur état physique actuel ne permet pas de ramener le nombre de ces conteneurs à trois ou quatre, mais certains problèmes bien circonscrits doivent trouver une réponse obligée sous deux ou trois ans. L'inventaire exhaustif de ces déchets, sur lequel nous reviendrons plus loin, devrait d'ailleurs fournir enfin une réponse claire au nombre optimal de types de conteneurs à considérer. Cependant, de grandes quantités de déchets, produits régulièrement pendant une période passée ou actuelle, permettent déjà de désigner **un petit nombre de familles de déchets** pour lesquels un type de conteneur pourrait être défini rapidement. Certains de ces déchets existent depuis longtemps et sont *de facto* entreposés dans des «emballages» qui, même s'ils ne portent pas le label de «conteneur», n'en sont que plus sujets au doute, voire à l'inquiétude lorsqu'on considère l'aspect extérieur de certains d'entre eux. Les résidus en vrac de fond de silos posent également un problème que l'on ne saurait laisser sans réponse plus longtemps, et sur lequel la Commission avait déjà attiré l'attention

dans ses rapports antérieurs et particulièrement le rapport n° 4, reprenant sur ce point des recommandations présentées par la Commission Castaing (novembre 1982).

La Commission n'ignore pas la complexité des problèmes, ainsi que la nécessaire adéquation des conteneurs au site de stockage ou d'entreposage, et vice-versa. Il lui paraît cependant qu'un pays ayant la compétence et l'expérience de la France dans le domaine nucléaire ne peut laisser cette situation durer plus longtemps. C'est ainsi qu'**elle regrette vivement** de constater que certaines enveloppes, considérées par les uns comme un conteneur final, ne le soient pas par les autres, sans d'ailleurs qu'on puisse savoir clairement ni quelle est la position la plus sage, ni quelles enveloppes complémentaires sont proposées pour un futur stockage, et si celles-ci comportent un aspect réaliste compatible avec une bonne ingénierie classique pour un entreposage provisoire, ou avec une ingénierie minière pour un stockage. Il est temps de porter remède à cette situation, et la présentation le 25 avril 2001 des projets du CEA dans ce domaine permet d'espérer que cette phase commence.

Les conteneurs destinés aux **déchets B** et aux **combustibles usés non retraités** semblent une **priorité** en raison de leur abondance et de l'état très divers de ceux-là. Cette dernière remarque est particulièrement valable pour les déchets B, malgré leur activité moyenne faible par rapport aux combustibles usés et aux déchets C. En effet, si certains sont conditionnés de façon satisfaisante, **d'autres nécessitent à l'évidence un reconditionnement**, d'autres enfin sont toujours en vrac, dans l'attente de recevoir un conditionnement. L'engagement, qui vient d'être pris par le CEA, de présenter, pour les déchets B, des démonstrateurs fonctionnels en 2002 et des **conteneurs en vraie grandeur en 2004**, correspond à des délais raisonnables pour une bonne ingénierie. Pour la part des combustibles usés qui ne serait pas retraitée, il est maintenant prévu de placer les assemblages dans un étui étanche, et celui-ci dans des conteneurs destinés à l'entreposage ; la Commission considère que ceux-ci doivent également **lui être présentés en 2004**.

Le fait que plusieurs autres pays aient déjà développé des types de conteneurs pourrait permettre de profiter de cette circonstance pour examiner si l'un d'entre eux pourrait apporter une solution pour l'une des familles de déchets, au sens où elles sont citées plus haut.

Un aspect particulier est celui du passage éventuel d'un entreposage à un stockage. Cette opération nécessitera la reprise de conteneurs anciens et leur manutention, avec d'éventuels risques pour les travailleurs. Il est important de prévoir les mesures techniques les plus opportunes pour assurer la sécurité de cette opération. Dans toute la mesure du possible, les conteneurs à employer pour le stockage devraient être les mêmes que pour l'entreposage, pour éviter tout reconditionnement. Le rapprochement récent entre les points de vue des responsables de ces deux voies de recherche constitue un signe encourageant dans ce sens. Ce passage devrait être ainsi facilité dans l'avenir.



**Deuxième point :**

Des **entrepôts** existent depuis longtemps, puisque les divers déchets, quelle qu'en soit l'origine, sont conservés dans des lieux aménagés ou non dans ce but. Il en est de même dans les principaux pays avec lesquels nous entretenons des relations suivies. La Commission considère que la conception d'un entrepôt de surface ou de subsurface et la présentation d'un avant-projet relèvent, cette fois encore, d'une bonne ingénierie classique dans laquelle les critères de simplicité, de manutention facile et de sûreté des travailleurs viendraient naturellement s'inscrire.

La volonté, exprimée par le CEA à l'audition du 25 avril 2001, de présenter **dès 2002 un avant-projet**, et d'assumer une obligation de résultats pour offrir **de véritables choix en 2006**, est un élément nouveau et important qui va clairement dans le sens des recommandations de la Commission.

L'entrepôt des **déchets vitrifiés** pourra s'appuyer avec profit sur les installations industrielles existantes ou en cours de réalisation, comme E-EVSE à La Hague ou HABOG aux Pays-Bas, toutes deux réalisées par COGEMA, même si le cahier des charges doit en être complété pour un entrepôt de longue durée.

Pour les **combustibles usés**, l'entrepôt de longue durée vise un double objectif, avec des échelles de temps différentes : (i) la nécessité technique de refroidissement qui s'impose avant un éventuel stockage ; (ii) les choix énergétiques et environnementaux à long terme qui devront être faits en France. L'entrepôt sous eau des combustibles UOX ne pose pas de problème majeur, pour des durées de plusieurs décennies, et pourrait être techniquement reconductible avec un renouvellement périodique de l'accord des autorités de sûreté. L'entrepôt des combustibles usés MOX de première génération serait de l'ordre du siècle. Pour les combustibles MOX qui seraient considérés comme des déchets ultimes (MOX de seconde ou troisième génération s'il doit en exister ?), la durée de l'entrepôt n'est pas actuellement estimée, mais serait certainement à long terme (siècles ?)

La Commission considère que les connaissances requises pour un entrepôt prolongé sous eau seraient disponibles en temps voulu ; des recherches scientifiques et techniques importantes restent cependant à mener avant d'engager des réalisations.

Au-delà du siècle, l'entrepôt à sec paraît nécessaire aux acteurs de la recherche, et nécessite d'importants travaux. Il présente l'avantage de conditions passives de refroidissement, à terme, et d'un confinement accru. Un programme d'envergure a été lancé en 1998 par CEA et EDF et porte sur les phénomènes de corrosion des gaines et d'altération des pastilles de combustible UOX et MOX en atmosphère saturée d'eau ou insaturée (programme PRECCI). La Commission approuve pleinement ces recherches.

**L'entreposage des déchets B** de moyenne activité, contenant des éléments à vie longue, est une **priorité**, bien que ces déchets constituent par nature des déchets ultimes justiciables d'un stockage : en effet on ne peut pas envisager la valorisation ou la transmutation des produits concernés, vu leur faible teneur dans un volume considérable. Nous avons plusieurs fois insisté sur l'urgence d'un conditionnement (déchets en vrac) ou d'un reconditionnement (déchets anciens). Ceci fait, il faudra probablement attendre encore pendant plusieurs décennies la disponibilité d'un stockage, ce qui exige un entreposage approprié. Les déchets B représentent un volume global dix fois supérieur à celui des déchets de haute activité et des combustibles usés ; en outre, l'état de leur conditionnement actuel (ou son absence) laisse parfois perplexe.

Une première réalisation, dans un délai bref, d'un entreposage de démonstration simple, visitable et pratique – actif ou non actif - permettrait éventuellement un entreposage rationnel de certaines catégories de déchets pour lesquels l'urgence s'impose, et surtout, associée à la présence de conteneurs crédibles, de montrer aux autorités, aux décideurs et au public les conditions dans lesquelles la sûreté de la population est assurée. Ceci est possible dans un pays comme la Suède, et joue probablement un rôle important pour emporter la conviction sur la faisabilité et l'acceptation sociale, ce qui est le cas dans ce pays, quelles que soient les décisions prises par ailleurs sur l'avenir de l'énergie nucléaire.

Il serait important de comparer les éventuels avantages respectifs des entreposages de surface et de subsurface\* : facilité d'ingénierie et coûts dans un cas ; obstacle plus grand à l'intrusion humaine volontaire, moindre risque en cas de séisme ou de chute d'aéronef, au prix d'une ingénierie de type minier, probablement plus complexe et plus chère, dans l'autre cas. On peut remarquer que la Suède, pourtant située dans une zone très peu sismique, a choisi pour ses combustibles usés un entreposage de subsurface, protégé par une hauteur de 30 m de roche.

Il serait également bon de comparer les avantages et inconvénients respectifs de localiser à La Hague un entreposage prolongé des combustibles usés non retraités ou d'assurer cet entreposage sur les 20 sites de centrales. La Commission souligne, dans le premier cas, la disponibilité sur place d'une expérience industrielle et une surveillance facilitée, le faible risque sismique, mais la nécessité des transports ; dans le second cas, ces derniers sont minimisés à court terme, mais au prix d'une complexité plus grande : construction de 20 entreposages de longue durée, surveillance spécifique de ces nombreuses installations, risque aggravé d'attentat terroriste, risque de chute d'aéronefs accru par le nombre de sites, diversité de la sismicité.

L'intérêt d'une co-localisation d'un site d'entreposage et d'un site de stockage devrait également être examiné, le moment venu. Il faut noter à cet égard que la mise en œuvre de la réversibilité d'un site

---

\* flanc de colline en premier lieu

de stockage pose la question de la disponibilité sur le site de stockage d'une capacité d'entreposage pour pouvoir y recevoir des colis qui seraient extraits du stockage.

**Troisième point :**

Un élément d'information de grande importance pour clarifier la nature et l'ampleur des travaux à mener pour chaque famille de déchets est la disponibilité d'un **inventaire réaliste et précis** des déchets français à haute activité ou à vie longue existants à ce jour, ainsi qu'un inventaire prévisionnel des mêmes déchets en 2020, puisque leur existence est déjà prédéterminée. Cette information constitue l'un des éléments de base pour toutes les recherches prévues par la loi de 1991. C'est pourquoi la Commission avait beaucoup insisté sur le caractère difficilement interprétable et peu fiable des inventaires préliminaires qui lui avaient été présentés.

Sur ces bases, le Gouvernement avait chargé le Président de l'ANDRA, le 6 mai 1999 d'établir un protocole d'inventaire tel que le volume de chaque catégorie de déchets soit parfaitement connu, en tenant compte notamment de l'extrapolation de cet inventaire à moyen et long terme. Ce travail a été réalisé et présenté au Gouvernement, puis le 4 mai 2000 à la Commission ; cette dernière l'a approuvé.

**La Commission déplore qu'aucune suite n'ait été donnée à ce travail** et que, bien que disposant maintenant d'un outil approprié, la réalisation de l'inventaire n'ait toujours pas commencé, pour des raisons qui n'ont pas été portées à la connaissance de la Commission.

Il s'agit là, sans aucun doute, d'une grave lacune qui retentit sur la plupart des sujets de recherche concernant les conteneurs, les entreposages et les stockages, et rend impossible une hiérarchisation précise des nuisances et des risques. Même le nombre de conteneurs nécessaires ou l'emprise des ouvrages d'entreposage ou de stockage ne peuvent être évalués de façon réaliste en l'absence de ces données. Il est par exemple difficile de prévoir la répartition de certains déchets de démantèlement entre ceux qui sont ou seront recevables en stockage de surface, et ceux qui, au contraire, tomberont dans le champ de la loi de 1991. L'établissement de l'inventaire présenterait en outre l'avantage de répertorier les quantités de déchets qui n'ont pas, à ce jour, de filière de gestion à long terme (graphite, par exemple) et de matières nucléaires sans perspective d'emploi (uranium appauvri, par exemple).

**Pour ce qui concerne l'inventaire des déchets nationaux, cette situation place la France bien en retrait d'autres pays européens, tels que la Suède ou le Royaume-Uni.**

**Quatrième point :**

Les **séparations physico-chimiques** des éléments les plus radiotoxiques offrent également un domaine de compétences où la faisabilité scientifique est déjà suffisamment avancée pour que l'on attende avant le 30 décembre 2006 une démonstration de faisabilité technologique, appuyée si nécessaire sur une unité pilote de démonstration. Là encore, les problèmes de génie chimique et l'ingénierie de réalisation devront avoir été testés avant le terme de la loi.

Dans une philosophie de précaution, on peut alors préparer un avenir où les verres ne contiendraient plus (aux pertes près) les actinides, que l'on saura fissionner, mais seulement tout ou partie des produits de fission, certains d'entre eux à vie longue pouvant être également séparés.

En même temps, il conviendra de formaliser une filière de conditionnement, provisoire ou définitif, des produits des séparations qui pourraient être réalisées. La faisabilité de conditionnements spécifiques sera acquise en 2006, mais nécessitera probablement encore des recherches de mise au point des procédés (celles sur les verres sont conduites depuis 20 ans).

En ce qui concerne **la transmutation**, la Commission rappelle l'effort continu qui est mené sur ses divers aspects, notamment sur l'utilisation des réacteurs actuels pour limiter la production des actinides. Elle note également le point crucial qui est celui des cibles et combustibles innovants, indispensables à une transmutation efficace. De nombreux produits et échantillons ont été aujourd'hui élaborés par le CEA et attendent d'être irradiés en réacteur.

A ce propos, la Commission tient à manifester son inquiétude face au nouveau retard annoncé pour le redémarrage de Phénix, prévu aujourd'hui dans le courant de 2002.

On observe, en revanche, diverses actions nouvelles, notamment sous forme de « plan de route » (road map), en vue de la réalisation d'un **démonstrateur** de système hybride, à spectre de neutrons rapides et à combustible solide. Cette voie est considérée comme la plus prometteuse par les acteurs nucléaires concernés pour l'incinération d'actinides, voire de certains produits de fission à vie longue et l'on observe que ce n'est qu'autour d'elle que se cristallisent aujourd'hui les divers partenariats dans le domaine de la transmutation. C'est le cas en France avec le dossier de motivation pour un tel démonstrateur et les études de base associées, menées en commun par le CEA et le CNRS. C'est également le cas au plan européen avec les propositions concrètes exprimées en avril 2001 par le groupe de travail ad-hoc et avec le soutien apporté par la Commission européenne à ces activités dans le cadre du 5<sup>ème</sup> Programme Cadre de R & D. C'est encore le cas aux Etats-Unis où le projet « Advanced Accelerator Applications » (AAA) commence à être financé de façon substantielle, et au Japon. Ces projets annoncent la possibilité d'un commencement de fonctionnement d'un démonstrateur d'ici dix à quinze ans, du moins avec des combustibles classiques. Mais les options techniques de base pourraient être dégagées avant l'échéance 2006 qui pourrait alors constituer une date pour une **prise de décision** de réaliser un tel démonstrateur.

La Commission rappelle l'importance qu'elle a attachée dans ses précédents rapports à un effort commun des divers organismes de recherche dans le domaine des systèmes hybrides, mené dans un cadre européen. Elle ne peut donc qu'encourager les deux partenaires français, CEA et CNRS, à poursuivre et renforcer leur coopération, en contribuant notamment au programme européen qui se dessine pour un tel démonstrateur, tout en collaborant ensemble aux initiatives américaine et japonaise liées aux systèmes hybrides.

X

X X

A la différence des quatre domaines précédents, **les laboratoires souterrains** constituent un cas intermédiaire pour lequel nous ne pouvons pas espérer avoir atteint en 2006 une somme de résultats, obtenus sur le site de Bure, aussi importante que celle obtenue par nos partenaires allemands (sel), suédois (granite), suisses (granite, argile) ou belges (argile), qui tous disposent de laboratoires souterrains depuis de nombreuses années. On peut néanmoins attendre de ce partenariat des résultats applicables sur des domaines scientifiques aussi divers que la mécanique des roches argileuses, leur hydrogéologie, la géochimie et la migration des divers éléments dans les argiles. En ce sens, la collaboration avec la NAGRA sur le laboratoire du Mont Terri est certainement la plus précieuse, compte tenu des propriétés très proches des deux roches étudiées à Mont Terri et à Bure, et la Commission ne peut que recommander de la poursuivre étroitement, ce qui ne paraît pas assuré à ce jour. Il ne serait pas prudent, par exemple, de réserver certains problèmes scientifiques pour le seul site de Bure quand il sera disponible. Le nombre total d'expériences dans le monde sur ces domaines est si limité qu'une duplication ne doit susciter aucun regret. La collaboration internationale importante, que l'ANDRA est en voie d'établir à Bure, apparaît donc hautement souhaitable à la Commission.

Les expériences qui pourront être menées pendant trois ans sur le site de Bure, après l'achèvement de l'ouvrage, devraient permettre, si les résultats en sont favorables et joints aux résultats obtenus par association sur les sites étrangers, de qualifier la couche d'argile pour un éventuel stockage. Il serait alors possible de présenter en 2006 au Gouvernement et au Parlement un avant-projet de stockage basé sur des résultats suffisamment bien établis pour permettre au Législateur de prendre une décision de principe, même si des travaux de recherche complémentaires apparaissent alors souhaitables, en particulier pour en définir la localisation précise, l'emprise et l'ingénierie.

Cet avant-projet devrait comprendre les déchets B, les déchets C vitrifiés, et l'éventualité de stockage de combustibles usés UOX et MOX. Cependant, les considérations présentées dans ce rapport justifieraient une **priorité pour les déchets B**, pour lesquels les terrains argileux paraissent particulièrement adaptés en l'absence de problèmes thermiques, les autres catégories pouvant donner lieu à un choix entre stockage et entreposage de longue durée.

Un raisonnement comparable, basé sur les collaborations internationales, ne saurait s'appliquer pour un futur laboratoire dans le granite. Les études génériques ne sont pas transposables, car nous ne disposons pas, en France, de situations géologiques comparables aux boucliers très anciens du Canada, de la Suède et de la Finlande. Au mieux, ces travaux internationaux peuvent apporter des indications sur la conception du laboratoire, si le deuxième site prévu par la loi de 1991 doit être implanté dans le granite. La Commission a pris note de l'issue de la mission de concertation sur le granite. Elle observe que la loi de 1991 a prévu au moins deux laboratoires, mais ne fixe ni la simultanéité des ouvrages, ni la nature de la roche.

Pour la réalisation de l'ouvrage de Bure, les concepts de l'ANDRA ont commencé à évoluer. Cependant certaines des options considérées, en particulier les grandes cavernes pour les déchets B, dont le contrôle et surtout la réversibilité apparaissent peu crédibles, et les concepts de stockage des déchets C à température supérieure à 100 °C, suscitent de vives réserves de la Commission. En effet, l'augmentation de toutes les constantes de cinétique et des vitesses de transport, plus la perturbation du milieu liée au cycle évaporation-condensation de l'eau, rendent le système difficilement maîtrisable. Les connaissances scientifiques et technologiques qu'il faut absolument acquérir comprennent la géomécanique (on notera le poids donné à la mécanique des roches dans le site américain WIPP situé dans le sel), la science des matériaux, la chimie, la géochimie (migration des éléments) et l'ingénierie minière, sujet sur lequel on peine à trouver, dans le projet, des interlocuteurs ayant une solide expérience des ouvrages souterrains (sauf chez les contractants, mais cette situation n'est pas satisfaisante). Enfin les simulations numériques sont prioritaires pour la bonne réalisation et la sûreté de l'ouvrage.

## X

**La modélisation numérique** d'un stockage et du comportement des radionucléides, depuis le conteneur jusqu'à un éventuel retour, via les eaux souterraines, à la biosphère constitue un élément capital du programme de recherches.

Une plate-forme de simulation tridimensionnelle commence à se mettre en place à l'ANDRA. Il conviendrait de séparer assez nettement l'effort de recherche appliqué pour sa mise en place de l'effort de recherche amont sur les méthodes numériques et leur modélisation. Il faut en effet penser dès maintenant aux problèmes que posera l'exploitation d'une chaîne de logiciels de calculs intensifs : moyen de calcul, coût, compétence de l'équipe exploitante. A cette fin, le couplage champ proche – champ lointain serait un exercice qui mettrait en évidence les problèmes à résoudre.

Outre les difficultés de nature physico-chimique, l'un des scénarios de stockage proposé par l'ANDRA pour les déchets C, à des températures supérieures à 100°C, sera très difficile à valider par la simulation. D'une manière générale tout retard ou difficulté en simulation obligerait l'ANDRA à faire des choix fondés sur des calculs prédictifs très approximatifs. Tout doit être mis en œuvre pour pallier

ce manque et ne retenir pour l'instant que des options de stockage pour lesquelles des outils de simulation validés seront disponibles en 2006.

X

D'autres sujets, par contre, ne pourront pas aboutir à une conclusion avant 2006. Il convient cependant de les recenser, et si possible, de les hiérarchiser pour qu'une première réflexion puisse leur être consacrée. Parmi les plus importants, et les plus difficiles, on peut citer le plutonium et les déchets issus du combustible MOX, les rejets des usines en mer ou dans l'air, et les connaissances radiobiologiques sur les faibles doses.

Le plutonium ne constitue pas un déchet au sens qu'en donne la législation française. Il pourrait même permettre la valorisation de l'uranium-238, une des principales sources d'énergie du futur. Cependant les combustibles usés MOX, qui existeront en 2006, pourraient conduire, en tout ou en partie, à des déchets au sens de la loi de 1991. A cet égard, la Commission n'a pas entendu de présentation de **stratégie complète** de gestion du plutonium.

Les rejets des usines en mer et dans l'air actuellement autorisés reposent sur le concept de dilution (iode, tritium) et/ou de vie moyenne (krypton, tritium), ce qui est probablement une solution, sans inconvénient biologique connu à ce jour, dans le cas de l'iode et du tritium. Mais ces rejets représentent une part notable de l'activité traitée, et on doit s'attendre à une pression internationale forte, par exemple dans le cadre du traité OSPAR, pression qui sera croissante avec le temps. Serons-nous capables en 2006 d'offrir au Législateur des solutions de remplacement, s'il en décidait ainsi, pour l'immobilisation de ces produits, qui entreraient alors dans la catégorie des déchets ?

X

X

X

Dans une perspective d'avenir, on peut s'interroger sur la possibilité réelle de proposer au Législateur, le moment venu, d'abord un premier concept global de gestion des déchets radioactifs visés par la loi du 30 décembre 1991, ensuite des variantes lui permettant un choix entre plusieurs réponses, voire la possibilité de remise en cause ultérieure de ce choix lui-même.

Il convient d'être conscient que les recherches sur la transmutation, qui sont de très haut niveau et très longues, s'étendront nécessairement sur plusieurs décennies, même si des décisions importantes peuvent être prises dès 2006. De même, une décision sur le mode de gestion peut demander de longs délais (jusqu'à 20 ou 30 ans) pour la réalisation physique d'un site industriel, comme un réacteur hybride ou un ouvrage de stockage souterrain.

Ces réserves étant faites, on peut penser que si chacun des organismes concernés respecte, dans les domaines évoqués plus haut, les notions de calendrier contraignant et d'obligation de résultat, **il sera**

**possible de dégager une gamme de solutions de gestion le 30 décembre 2006.** Certes, des recherches complémentaires apparaîtront alors souhaitables, mais différentes options de gestion de l'aval du cycle électronucléaire pourront être proposées au Législateur. Le texte ci-après ne prétend nullement anticiper la décision de celui-ci, mais **montrer qu'il existe, dès maintenant, au moins une réponse**, sur la base des équipements et des recherches actuels. Notre devoir, d'ici décembre 2006, est bien sûr d'offrir au Législateur le choix le plus large possible, même si certaines voies nécessiteront encore des recherches complémentaires.

Considérons les divers types de déchets par complexité et nocivité croissante :

- Les déchets A, de faible activité, sont dès maintenant stockés en surface, et ne relèvent d'ailleurs pas de la loi de 1991. L'ordre de grandeur de leur volume sera en 2020 d'au moins 800 000 m<sup>3</sup>.
- Les déchets B, de moyenne activité mais contenant des radioéléments à vie longue, représentent eux aussi un volume considérable, de l'ordre de 100 000 m<sup>3</sup> en 2020. Ce volume, associé à l'absence de haute activité, interdit pratiquement tout espoir de transmutation ou de valorisation des produits qu'ils peuvent encore contenir. Ce sont donc, par nature, des déchets ultimes, destinés au stockage, réversible si le Législateur confirme cette option. Les deux principaux problèmes les concernant sont alors un **conteneurage fiable** et le **délai** pour disposer d'un ouvrage de stockage. La nécessité d'un conteneur approprié pour l'entreposage et le stockage relève, comme nous l'avons dit, d'une ingénierie bien conduite avec un calendrier contraignant de 3 ou 4 ans. Le délai d'un éventuel stockage sera couvert par une phase d'entreposage, de toute manière inévitable puisque la disponibilité d'un ouvrage de stockage demandera au moins deux décennies. Les recherches nécessaires pour atteindre ces résultats **pour les déchets B** sont alors **prioritaires**. La prolongation sur une durée plus longue de l'entreposage de ces déchets ne pourrait résulter que d'un choix politique : elle serait dépourvue de motivation scientifique.
- Les déchets C actuels vitrifiés sont le siège d'une activité et d'une thermicité élevées, et contiennent l'essentiel des radionucléides à vie longue. Les améliorations du retraitement, utilisant les procédés de séparation en cours de développement, permettent d'envisager la séparation des actinides, de l'essentiel des produits de fission. L'ensemble des produits de fission restants pourrait alors être vitrifié (quelques milliers de m<sup>3</sup> en 2020) et **placé en entreposage**, dérivé de l'installation industrielle E-EVSE, et bénéficiant de son retour d'expérience, à La Hague. Au bout d'un entreposage de longue durée (séculaire, ce qui pose le problème d'un réexamen périodique de l'autorisation accordée par l'autorité de sûreté), leur niveau de thermicité permettrait leur stockage en conditions « froides ».



- Pour atteindre le niveau d'activité du minerai d'uranium, la décroissance radioactive des actinides ainsi séparés demanderait plusieurs dizaines de millénaires, en supposant toutefois que l'on ait réduit fortement la radiotoxicité du plutonium grâce à sa valorisation énergétique. Compte tenu des faibles quantités impliquées, ils constituent alors un objectif prioritaire pour la transmutation, plus précisément la fission dans des réacteurs appropriés. Compte tenu du délai pour la disponibilité de ces réacteurs, il faudrait prévoir **conditionnement et entreposage** d'ici là.
- Les combustibles usés, s'ils ne sont pas retraités (quelques milliers de m<sup>3</sup> en 2020), peuvent eux aussi être placés en entreposage séculaire selon un concept comparable à celui des déchets C, permettant leur refroidissement et, si on ne décidait pas d'en récupérer les matières valorisables, envoyés ensuite dans un éventuel stockage approprié.

L'existence d'entreposages de longue durée (séculaire), pour les verres (déchets C) et les combustibles usés, pose le problème de la pérennité de l'installation et implique la nécessité d'un réexamen périodique de son fonctionnement et d'une autorisation par une autorité de sûreté. Tout cela n'est, bien sûr, possible que dans l'hypothèse d'une pérennité des institutions, voire de la société, point qui a été examiné dans le rapport n° 6 de la Commission.

D'une manière générale, on remarquera qu'un procédé de retraitement est un préalable non seulement au schéma ci-dessus mais encore à toute mise en œuvre de l'axe 1 de la loi : hors des procédés de séparation chimique, on ne voit pas aujourd'hui de possibilité de transmuter les actinides, même à l'aide de systèmes innovants.

Ce schéma ne prétend, en aucune façon, être représentatif des conclusions qui pourront être tirées en 2006, mais simplement montrer que, dans l'état actuel, au moins une option, globale et cohérente, semble possible. C'est toute la responsabilité de la recherche de pouvoir offrir, à ce moment, au Législateur, d'autres possibilités qui lui permettront d'exercer son choix.

## **CHAPITRE 1 : LES ACTIVITES DE LA COMMISSION**

### **1.1 LES ACTIVITES DE LA COMMISSION DURANT LA PERIODE 2000-2001**

Pour l'établissement du rapport n° 7, la Commission Nationale d'Evaluation a :

- procédé à des auditions des acteurs de la loi,
- entendu des experts,
- tenu des réunions de travail, de suivi des recommandations et de rédaction du rapport,
- effectué une visite du laboratoire souterrain de Mont-Terri.

Des membres de la Commission ont, de plus, participé à des séminaires et à des congrès scientifiques. Un membre de la Commission a participé à une réunion du Nuclear Waste Technical Review Board américain, responsable de l'évaluation scientifique du projet de stockage des déchets radioactifs de haute activité aux Etats-Unis.

#### **1.1.1 Les auditions scientifiques et les réunions de la Commission**

Les dates et thèmes de ces auditions sont les suivants :

29 septembre 2000	Nouvelles matrices de conditionnement.
11 octobre 2000	Conteneurage des déchets et du combustible usé.
08 novembre 2000	De la géosphère au risque sanitaire.
22 novembre 2000	Séparations poussées, pyrochimie : avancées récentes – GdR PRACTIS.
10 janvier 2001	Programme expérimental du laboratoire souterrain de Bure. Premiers résultats.
1er février 2001	Dossier technique de motivation du démonstrateur de systèmes hybrides.
27 & 28 février 2001	Document « Stratégie et programmes des recherches » : révision annuelle Modélisation et simulation numérique.
15 mars 2001	Analyse phénoménologique des situations de stockage.
28 mars 2001	Comportement à long terme des colis

25 avril 2001

Entreposage de longue durée et stockage réversible.

La Commission a tenu en outre deux réunions avec l'ANDRA, la première pour l'examen du bilan des études et travaux 1999, la seconde pour un examen approfondi des dispositions prises par ANDRA en matière de modélisation et simulation numérique.

Deux réunions pour l'examen des suites données aux recommandations de la Commission ont été tenues les 7 et 27 février 2000 avec l'ensemble des acteurs de la loi.

La Commission s'est par ailleurs réunie neuf fois en séance plénière pour la rédaction du présent rapport.

\*

\* \*

La Commission observe que les auditions ont été soigneusement préparées par les acteurs de loi, qui ont présenté des informations claires et généralement précises. Toutefois, la Commission a noté que les intervenants éprouvaient parfois des difficultés à répondre aux questions de la Commission, lorsqu'il était nécessaire, pour y répondre, de faire appel à des connaissances générales de physique, notamment de physique nucléaire, de chimie, de radiochimie et de génie minier, hors des études en cours des intervenants concernés.

La Commission se joint aux inquiétudes exprimées par l'OCDE dans son rapport « Enseignement et formation dans le domaine nucléaire : faut-il s'inquiéter ? » publié en 2000.

### **1.1.2 Les comptes rendus des auditions**

Un compte rendu des auditions comportant les résumés des présentations et les discussions à l'issue des exposés est rédigé par le secrétariat scientifique de la Commission. Il est diffusé à tous les participants des auditions ainsi qu'aux membres des organismes de recherche dont chaque acteur de la loi a établi une liste. Les observations des acteurs de la loi concernant chaque compte rendu sont jointes aux dossiers de la Commission. Ce mode de fonctionnement contribue à la clarté et à la transparence des débats entre la Commission et les acteurs de la loi.

### **1.1.3 Visite du laboratoire souterrain de Mont-Terri**

Le 30 novembre 2000, la Commission a visité le laboratoire souterrain de Mont-Terri (Suisse), et rencontré le Président du consortium international, le Service hydrologique et géographique national de la Confédération helvétique ainsi que l'ANDRA, qui ont présenté à la Commission les principaux résultats obtenus.

Les principaux enseignements de cette visite sont donnés au chapitre 8 de ce rapport.

### **1.1.4 Séminaire international "Ethique et dialogue pour la gestion des déchets radioactifs"**

La Commission a organisé le 25 janvier 2001, en collaboration avec l'Université PARIS-VI, un séminaire international sur le thème "Ethique et dialogue pour la gestion des déchets radioactifs", qui a permis aux acteurs français et suédois, ainsi qu'à des universitaires et à des industriels d'échanger leurs expériences, de confronter leurs points de vue et de discerner les lignes de force du mouvement des idées. Un compte rendu de ces discussions est en préparation.

## **1.2 EVENEMENTS EN RELATION AVEC LA LOI**

Les dispositions de la loi n° 91-1381 du 30 décembre 1991 ont été reprises dans le Code de l'environnement (partie législative) promulgué le 18 septembre 2000, en son livre V, titre IV (déchets ; ch. 2, art. L 542-1 à L 542-14).

Depuis la publication du rapport n° 6 (juin 2000) la mission collégiale chargée de mener la concertation préalable au choix d'un ou plusieurs sites granitiques sur lesquels des travaux préliminaires à la réalisation d'un laboratoire souterrain pourraient être menés a, le 28 juillet 2000, remis son rapport aux Ministres chargés de l'Environnement, de la Recherche et de l'Industrie.

A cette occasion, les membres de la mission ont souligné l'importance qu'ils attachent à ce que soit poursuivie la concertation sur la recherche sur le stockage réversible en couches géologiques profondes dans le granite. Ils ont relevé la grande difficulté à assurer une concertation efficace et complète avec l'ensemble des personnes concernées. Ils ont souligné la nécessité d'intensifier l'information objective sur l'énergie nucléaire.

Les Ministres ont réaffirmé l'attachement du Gouvernement à la poursuite de toutes les voies de recherche sur l'aval du cycle, selon les axes définis par la loi de 1991, et notamment des recherches sur le stockage réversible en couches profondes sur deux sites géologiques différents, conformément aux décisions prises le 9 décembre 1998.

Le fonçage du puits du laboratoire souterrain de Bure a commencé le 28 août 2000.

La Convention internationale sur la sûreté de la gestion du combustible usé et des déchets radioactifs entre en vigueur le 18 juin 2001 (Cf. § 8.1.1).

## **CHAPITRE 2 : SUIVI DES RECOMMANDATIONS DE LA COMMISSION - ORIENTATIONS STRATEGIQUES ET PROGRAMMES DE RECHERCHES**

### **2.1 INTRODUCTION**

La Commission fonde en partie son évaluation des recherches conduites dans le cadre de la loi sur deux documents annuels "Réponses aux recommandations de la CNE" et "Stratégie et programmes des recherches". Le premier document est une réponse collective concertée des responsables des axes de la loi et le second est élaboré par le MRT au sein du COSRAC où sont représentés tous les acteurs de la loi. Elle dispose aussi de rapports scientifiques des responsables et des acteurs de la loi et des documents communiqués à la Commission lors des auditions.

Des inflexions notables aux programmes relatifs à l'entreposage de longue durée, relevant de l'axe 3, ont été annoncées à la Commission au cours de l'audition du 25 avril 2001. Ces modifications, non prises en compte dans les documents précités, sont discutées au chapitre 6.

Dans son rapport n° 6, la Commission a fait des recommandations se rapportant aux recherches spécifiques aux trois axes et à des recherches communes à ces axes. Elles ont reçu des réponses directes écrites qui ont été complétées au cours de présentations orales à la Commission lors de toutes les auditions d'octobre 2000 à mai 2001. Le document « Stratégie » contient également des réponses indirectes aux recommandations de la Commission, dans le cadre général de la présentation de l'ensemble et de la pertinence des recherches vis-à-vis de la loi.

Les réponses aux recommandations techniques du rapport n° 6 sont commentées dans les chapitres 3 à 7. Dans le présent chapitre, la Commission examine celles qui correspondent aux recommandations à portée générale. Le rapport n° 6 soulevait le problème particulier de la modélisation et de la simulation numérique en soutien aux exercices et analyses de sûreté que l'ANDRA souhaite produire à l'appui d'un avant-projet préliminaire de stockage. Le point sur la mise en place des moyens est fait au chapitre 5. De même, l'attention de la Commission s'était portée sur le rôle et la réalisation des conteneurs au divers stade de la gestion des déchets. Le chapitre 7 de ce rapport est pour une large part consacré à l'état de la question.

On a extrait du document « Stratégie » les objectifs et décisions orientant globalement les recherches d'ici 2006. Les acquis de l'année 2000-2001 et les développements au cours de la même période dans les différents domaines sont examinés dans les chapitres consacrés aux axes de la loi.

Ce chapitre fait donc le point sur quelques problèmes nouveaux ou récurrents sur lesquels la Commission avait déjà fait des observations et des commentaires et donne en conclusion les orientations des programmes de recherches, son avis sur ces orientations et fait état de sa réflexion.

## **2.2 LES DOCUMENTS**

### **2.2.1 Suivi des recommandations du rapport n° 6**

Le document final du 19 mars 2001 comporte 51 réponses (12 sur l'axe 1, 7 sur l'axe 3, 11 sur l'axe 2, 14 communes aux 3 axes et 8 sur la simulation numérique) rédigées après que la Commission ait eu des discussions avec les acteurs de la loi. Les réponses discutées dans le corps du rapport concernent les points suivants :

Pour l'axe 1 :

Séparation des RNVL « exotiques »,  
Pyrochimie et haute température,  
Reprise des déchets vitrifiés et entreposage des calcinats,  
Matériaux pour combustible de transmutation, Réacteurs et systèmes hybrides.

Pour l'Axe 2 :

Etanchéité d'une zone endommagée,  
Mesure d'un taux de dilution,  
Aquifères dans le voisinage de Bure,  
Solubilité et sorption des radionucléides.

Pour l'axe 3 :

Conditionnement et colis,  
Programme d'étude des verres,  
Programme nouvelles matrices de confinement,  
Entreposage de longue durée.

### **2.2.2 Document « Stratégie et programmes de recherches 2001-2006 »**

La vocation de ce document est de couvrir l'ensemble de la problématique et des recherches jusqu'en 2006, moyennant des infléchissements ou des actualisations annuels. La version 2001-2006 est publique et diffusée sur Internet. Elle s'est enrichie par rapport à la version précédente sur quelques points :

- inventaires prospectifs associés à des scénarios de gestion des combustibles usés, reprenant les données du Modèle d'Inventaire Préliminaire (MIP) communiqué à la Commission par l'ANDRA,
- coordination entre le CEA et l'ANDRA,
- disponibilité des grands outils expérimentaux et programmes associés,
- transparence sur les moyens affectés aux recherches,
- évolution de la stratégie dans les 3 axes,
- les collaborations nationales et internationales,

et les échéances et engagements du CEA et de l'ANDRA ont été remis à jour, si nécessaire.

Parmi les annexes techniques, deux sont importantes. L'une fait l'inventaire des solutions envisageables pour les produits de l'aval du cycle et la seconde expose les performances attendues de scénarios Séparation-Transmutation des actinides pour les configurations de parcs basés sur les technologies actuelles.

La Commission considère que ce document est de bonne qualité et remplit son rôle d'information pour montrer d'une part la cohérence des recherches déjà faites et à poursuivre d'ici l'échéance de 2006 et d'autre part son rôle de cadrage des priorités. Il convient toutefois que les travaux conduits en collaboration entre le CEA et l'ANDRA dans le cadre des GdR y apparaissent clairement. Le CNRS qui pilote le programme PACE (Programme de l'Aval du Cycle Electronucléaire) doit s'investir pour apporter une contribution significative à l'effort national et la mettre en évidence dans le document « Stratégie ». Le document « Stratégie » n'est pas un document scientifique qui permet à la Commission d'apprécier la qualité des recherches. Elle dispose pour cela d'autres sources comme on l'a dit.

La note de conjoncture associée à ce document met en exergue ses points forts et exprime les positions du MRT sur les relations CEA-ANDRA, le développement des systèmes hybrides et les recherches sur les risques sanitaires. Elle appelle à une recherche renouvelée gommant les séparations entre axes, et plus centrée sur ce que pourraient être des modes pratiques de gestion des déchets radioactifs, que le Parlement devra discuter après le 30 décembre 2006.



## **2.3 ANALYSE DE LA POSITION DES ACTEURS DE LA LOI SUR CERTAINS POINTS**

La Commission note dans ce paragraphe les réponses apportées par les exploitants, le CEA et l'ANDRA, assorties éventuellement de commentaires.

### **2.3.1 Axe 1**

#### Suite à donner aux recherches en séparation

La Commission a souhaité connaître la position des acteurs sur une éventuelle mise en application de la séparation poussée après 2006. En effet, à cette date, les méthodes actuellement à l'étude auront franchi le cap de la faisabilité technique et on pourrait même disposer d'évaluations technologiques, si on le souhaite dès maintenant. Ce domaine de recherche pourrait donc aboutir à des propositions concrètes. Les réactions des industriels sur ce sujet sont timides et la question est souvent jugée prématurée. La position commune est toutefois que ce dossier est à instruire au vu de données économiques dans le cas de scénarios de Séparation-Transmutation. Une position plus claire sera donnée en 2001/2002 par le CEA, EDF et COGEMA.

La Commission recommande que soient aussi envisagés des scénarios Séparation-Conditionnement que ce soit dans la perspective du stockage définitif, ou dans celle de la transmutation car, comme ceux de la Séparation-Transmutation, ils font appel à la séparation poussée.

#### La Séparation-Transmutation dans le contexte France/Europe/International

Les recherches nationales sur les systèmes hybrides consistent à étudier les éléments d'un démonstrateur de référence comportant un accélérateur linéaire, une cible liquide de spallation associée à sa fenêtre et un réacteur sous-critique de 100 MWth refroidi à l'hélium et pouvant accepter des combustibles innovants. Les voies complémentaires consistent à étudier une cible solide et un cœur bêta compensé ou un réacteur à sel fondus. Le projet européen du 5<sup>ème</sup> PCRD préparé avec l'appui du TWG (projet XADS et EADS) vise à pré-dimensionner deux concepts de réacteur de 100 MWth refroidis au gaz ou avec un alliage PbBi. Enfin les USA ont le projet AAA.

La Commission s'est interrogé sur la cohérence des différentes voies au regard des possibilités réalistes des moyens. Aussi, elle recommande que, pour le moins, les acteurs de l'axe 1 CEA et CNRS concentrent leurs efforts pour étudier dans le cadre européen, notamment des 5<sup>ème</sup>

et 6<sup>ème</sup> PCRD, les options de base d'un démonstrateur en vue d'une décision en 2006 conformément aux calendriers proposés par le TWG et la coordination CEA / CNES.

Le CEA et le MRT préconisent la convergence des efforts mais privilégient la position d'avoir en 2006 une panoplie de concepts. Le CEA soutient les recherches sur les accélérateurs de protons polyvalents et sur IPHI.

### **2.3.2 Axe 2**

#### Laboratoire de Bure

Le fonçage du premier puits du laboratoire a commencé le 28 août 2000.

La Commission a recommandé que l'aspect scientifique soit toujours présent dans les observations faites lors de l'implantation du Laboratoire souterrain de Bure. L'ANDRA a confirmé la priorité qu'elle souhaite accorder aux programmes scientifiques. A cet égard, les contrats ont été aménagés pour mise en attente des opérations de construction des ouvrages souterrains, pour observations scientifiques complémentaires éventuellement nécessaires. Par ailleurs, les scientifiques de FORPRO seront mieux préparés aux objectifs de l'ANDRA pour une meilleure harmonisation du travail. Enfin la définition d'un programme international pour Bure (méthodes géophysiques, etc.) est en cours et l'ANDRA continuera mais avec une notable réduction de moyens à participer aux travaux internationaux dans d'autres laboratoires souterrains créés dans l'argile.

#### Compléments et extension des mesures de sismique 3D à l'emprise du stockage

La Commission a demandé à l'ANDRA si d'autres mesures que la sismique 3D pourraient aider à reconnaître la couche d'argile au-delà des limites du laboratoire souterrain, c'est à dire sur l'emprise d'un éventuel stockage qui pourrait être d'une dizaine de kilomètres carrés. La réponse de l'ANDRA est que les mesures sismiques restent les plus performantes et que leur pouvoir de résolution sera testé lors du creusement des galeries du laboratoire. Pour l'extension du périmètre d'investigation, l'ANDRA donnera une réponse en 2002. Le problème a une dimension politique. La Commission considère qu'un laboratoire de qualification d'un éventuel stockage doit permettre de couvrir l'étendue nécessaire à la mise en place de tous les colis de déchets.

### Recherches hors laboratoire souterrain

La Commission a recommandé à l'ANDRA de poursuivre les recherches et de s'approprier les connaissances nécessaires à la maîtrise des problèmes de conception d'un stockage géologique et notamment du comportement des radionucléides. L'ANDRA a renforcé ses compétences en la matière en créant des Groupements de laboratoires spécialisés pour l'aider à résoudre des questions ponctuelles et à rassembler les connaissances disponibles par thèmes (corrosion, connaissance des argiles, des liants hydrauliques, solubilité et sorption des radionucléides, compositions des eaux, etc.). Ces Groupements opérationnels sont indépendants des GDR mis en place par le CNRS. L'ANDRA n'a pas signalé d'effort supplémentaire particulier en géomécanique et génie minier.

### Barrières redondantes et barrières pérennes

En liaison avec la question des conteneurs, la Commission a clairement posé la question du choix des barrières d'un stockage. En effet, dans un concept multibarrières, la sûreté à long terme d'un stockage doit être assurée au moyen de barrières successives capables de suppléer au moins en partie à la défaillance de l'une d'elles. Toutefois, d'autres concepts sont possibles. En particulier, la même performance de relâchement de radionucléides, *in fine*, aux exutoires pourrait être atteinte avec une seule barrière manufacturée, le conteneur, s'il dure longtemps. Les recherches à conduire pour mettre en œuvre les deux concepts extrêmes diffèrent. D'où la question de la Commission.

La Suède a pris le second parti pour les colis C en s'appuyant sur une solution essentiellement technologique contrôlable. L'ANDRA a pris le premier parti en se fondant sur les caractéristiques du site pour les colis B et C, mais elle a une réponse équilibrée à la question de la Commission. Elle s'assure d'une durée de vie minimale des colis actuels B et C à stocker (verre avec un éventuel sur-conteneur) et des conteneurs pour les combustibles usés. Elle ne veut pas accorder de crédit exclusif à un composant dans le souci d'une approche prudente. L'ANDRA n'a pas de double projet (voir le problème des conteneurs).

### **2.3.3 Axe 3**

#### Déchets anciens

La Commission a reçu une réponse mitigée sur les possibilités de l'utilisation de conditionnement innovants pour reprendre certains déchets anciens, question qu'elle pose depuis longtemps. Sont à l'étude le conditionnement des verres UMO avec une formulation adaptée, qui est mise en œuvre à une échelle industrielle en creuset froid, et l'utilisation du four à plasma pour "vitrifier" du bitume et divers déchets incinérables. COGEMA souhaite utiliser le bitume pour enrober les boues de STE2. Quelques développements étaient nécessaires en 2000 pour finaliser le dossier à soumettre à la DSIN pour autorisation. COGEMA est à l'écoute de nouveaux procédés s'ils apportent une diminution de volume et des avantages économiques, mais elle n'envisage pas de céramisation.

La Commission prend acte que le CEA préparera un document présentant l'adéquation aux déchets anciens des technologies existantes ou émergentes. La Commission souhaite que ce dossier soit rapidement disponible.

#### Nouvelles matrices de confinement

Une recommandation de la Commission portait sur la poursuite du programme Nouvelles Matrices de Confinement (NMC) du CEA. Le CEA considère que les recherches dans ce domaine accompagnent essentiellement les recherches sur la séparation poussée et sont pour certains aspects proches de celles sur les matrices d'irradiation. En conséquence, ces recherches pourraient désormais être classées dans l'axe 1. Celles concernant les matrices de conditionnement des déchets actuels et des colis industriels restent dans l'axe 3.

La Commission souhaite que ce reclassement éventuel soit sans incidence sur les efforts consacrés à ce sujet qu'elle considère important.

#### Entreposage de longue durée

Le CEA a récemment réorienté ses recherches sur l'entreposage de longue durée (Cf. chapitre 6) mais plusieurs recommandations de la Commission qui portaient sur l'entreposage de longue durée restent valables. Elles visent notamment les conteneurs, les installations et l'expérimentation lourde à mettre en œuvre. Le CEA a lancé le projet START (SStructure Accueil Robuste dans le Temps) pour étudier la durabilité des composants d'un

entreposage. Les réponses sur les conteneurs sont discutées au chapitre 7. L'expérimentation visant à valider en vraie grandeur la simulation des dimensionnements vis-à-vis de la thermique n'est pas encore décidée (programme REPO).

### **2.3.4 Plusieurs axes**

#### Risques sanitaires

La Commission a pris note de la réponse à sa question à propos des déchets radioactifs à vie longue "Risques sanitaires : quelles recherches ? " et de la mise en place d'un large programme de recherches sur les conséquences sanitaires potentielles de ces déchets (comportement des éléments dans la biosphère, toxicologie, radiotoxicologie, radiobiologie). Certains organismes publics de recherche sont organisés depuis 1995 en réseau, piloté par le CEA, et il existe de nombreux laboratoires conduisant des recherches dans ces domaines. La Commission prend note qu'il existe en France des compétences mobilisables pour une analyse complète des aspects spécifiques posés par les déchets radioactifs et pour conduire les recherches correspondantes. L'organisme le mieux placé pour exercer la coordination des recherches n'est pas encore désigné. Le Ministère de la Recherche estime que ce problème déborde de son domaine de compétence.

#### Sciences humaines et sociales

Cet aspect est largement reconnu au niveau international et les acteurs de la loi se sont impliqués dans des séminaires nationaux et des programmes européens et internationaux. La Commission a déjà dit toute l'importance qu'elle attache aux actions dans ce domaine.

#### Inventaire des déchets

La mise en application des propositions pour une méthode d'inventaire des déchets est en examen auprès des ministères et des administrations de tutelle de l'ANDRA. Un tel inventaire pourrait être prêt en 2003 si la décision de le lancer était prise aujourd'hui. En attendant restent en suspens les questions comme : la poursuite de l'examen d'inventaires étrangers, l'inventaire des déchets de retraitement devant rester en France qui n'est perceptible qu'à travers des documents comme le Modèle d'Inventaire Préliminaire de l'ANDRA (MIP – Cf. ci-dessous) mais qui n'aborde pas la question des équivalences, l'élaboration d'un argumentaire pour la définition d'une nouvelle classification des déchets. Ce dernier point est important car il touche à la définition des déchets radioactifs, notion qui de technique devient juridique.

### Modèle d'inventaire préliminaire

L'ANDRA a diffusé, à la fin de l'année 2000, un modèle d'inventaire préliminaire, construit pour représenter, de manière simplifiée, les productions de déchets susceptibles d'être mis au stockage jusqu'à 2070.

Le modèle d'inventaire préliminaire repose sur des hypothèses ou des scénarios d'exploitation du parc de réacteurs nucléaires et de gestion des combustibles usés. Il ne décrit pas de façon détaillée les chroniques de production de déchets, et ne tient compte que globalement des variations de l'activité des déchets conditionnés, dues notamment à l'évolution des taux de combustion des combustibles des centrales électro-nucléaires.

Deux scénarios principaux de production sont pris en compte. Le premier correspond à une hypothèse de poursuite du retraitement du combustible nucléaire usé, suivant trois modalités principales envisagées en autant de variantes. Le deuxième correspond à une hypothèse d'arrêt du retraitement en 2010. Ces deux scénarios encadrent les stratégies industrielles envisageables par les producteurs.

Malgré sa relative imprécision, le modèle d'inventaire préliminaire est d'une qualité suffisante pour servir aux études d'avant-projet effectuées par ANDRA, et pour permettre d'identifier les enjeux de conception, de faisabilité et de sûreté de cet avant-projet.

La Commission considère qu'il constitue un outil utile en nette amélioration sur les précédents inventaires prospectifs. Il met à profit les connaissances réunies par les producteurs sur les déchets conditionnés et le combustible usé, pour en donner une représentation suffisamment détaillée au stade actuel des études.

Néanmoins, la Commission considère que la réalisation de ce modèle ne dispense nullement l'ANDRA d'effectuer la réalisation de l'inventaire réaliste et précis, suivant la méthode proposée par le Président de l'ANDRA au terme de la mission que le gouvernement lui avait confiée.

### Collaboration CEA - ANDRA

La Commission a recommandé la plus large collaboration possible entre l'ANDRA et le CEA. Celle-ci est entrée dans les faits grâce à la mise en place des Comités Techniques Thématiques, qui portent notamment sur la spécification et la caractérisation des déchets et sur les conteneurs (cf. chapitre 7). Les programmes de ces Comités visant à une mise en

cohérence des approches entreposage-stockage et des développements techniques sont définis.

## **2.4 EVOLUTION DES ORIENTATIONS DES RECHERCHES**

### **2.4.1 Orientations stratégiques présentées par les responsables de l'exécution de la loi**

La Commission relève les principales orientations suivantes de la stratégie :

#### CEA

Le CEA souhaite aller vers plus de concret, c'est-à-dire étayer des propositions décidables pour 2006 afin de réduire la nocivité des déchets (plan REDNOC). Il n'est pas clair si certains ateliers pilotes sont projetés. La Commission souligne que des propositions décidables n'impliquent pas que des aspects techniques.

Dans cet objectif les recherches en Conditionnement, Entreposage et Stockage sont regroupées en deux secteurs, celles sur les déchets de moyenne activités à vie longue (MAVL) et celles sur les déchets de haute activité à vie longue (HAVL). Les objectifs affichés pour les MAVL et HAVL sont d'aboutir à des bancs d'essai de conteneurs, au comportement à long terme des colis, aux concepts d'entreposage, aux études pour le stockage avec en plus, pour les MAVL, les objectifs de caractérisation et d'acceptation. Ce dernier point montre le souci d'efforts accrus sur la connaissance des déchets B. Le 25 avril 2001, le CEA a annoncé une réorientation de sa stratégie en ce qui concerne les conteneurs et l'entreposage de longue durée (Cf. chapitre 7).

Le CEA lance un nouveau projet « Systèmes électro-nucléaires du futur » qui ne remet pas en cause son effort aux études sur les systèmes hybrides.

Le CEA propose des jalons importants en 2001, 2003 et 2004 que l'on retrouve dans le contrat pluriannuel CEA-Etat 2001-2004.

## ANDRA

L'objectif principal de l'ANDRA est l'implantation du Laboratoire de Bure dans l'argile du Callovo-Oxfordien et la conduite des expérimentations, tant lors du creusement des ouvrages qu'ensuite. Mais sa mission concerne aussi des recherches pour un laboratoire souterrain dans le granite. En raison de l'arrêt de la recherche d'un site granitique en France, l'ANDRA renforcera son étude du granite dans les laboratoires étrangers. Elle a mis en place un plan d'action Granite adapté.

Pour soutenir ses évaluations de sûreté et l'analyse de sûreté d'un avant-projet de stockage, l'ANDRA affiche un effort de modélisation et de simulation numérique.

Le premier jalon important de l'ANDRA est en fin 2001 avec une première vérification de sûreté des concepts préliminaires d'un stockage géologique dans l'argile. C'est une étude importante qui fait appel à l'ensemble des connaissances scientifiques réunies à ce jour par cette agence.

### **2.4.2 Commentaires sur les orientations stratégiques**

La Commission donne ici un point de vue global qui est repris à divers endroits du rapport.

Les orientations de 2001 vont dans le sens des recommandations de la Commission. Elle considère que les recherches déjà engagées et les rendez-vous pris devraient permettre d'atteindre les objectifs affichés à condition que les responsables des axes fixent clairement des obligations de résultats dans certains cas. En effet, le souci que les recherches aboutissent en 2006 à des scénarios décidables nécessite des réalisations concrètes.

Si les recherches sur la transmutation ne fourniront en 2006 que des résultats de faisabilité scientifique, celles sur les séparations pourraient conduire, si on le décide dès maintenant, à des expérimentations pilotes. Il est prématuré d'affirmer que de nouveaux conditionnements céramiques pour éléments séparés seront réellement qualifiés en 2006, mais certains matériaux semblent offrir de bonnes perspectives. Sur le premier point, des obligations de résultats sont possibles et il convient de les examiner pour le second.

Beaucoup de recherches trouvent leur concrétisation en ingénierie. Il en est ainsi des entreposages de plus ou moins longue durée préparant l'ouverture d'un stockage ou la préparation de la mise en œuvre de l'axe 1. Les entreposages ne sont que le premier maillon



incontournable de la mise en place des décisions qui pourraient être prises par les pouvoirs publics. Aussi tout ce qui les concerne doit-il être examiné dans un souci de continuité. Il faut que des conteneurs soient rapidement opérationnels, notamment pour les déchets B.

Les recherches dans le laboratoire de Bure auront en 2006 produit des résultats pendant le creusement des ouvrages et, si elles sont intensément conduites, pendant les trois ans suivants. C'est ce à quoi s'attache l'ANDRA. On peut raisonnablement penser que l'ANDRA présentera un avant-projet à cette époque montrant les premiers éléments de la faisabilité d'un stockage. Cet objectif constitue de fait une obligation de résultat, qui est d'ailleurs implicitement inscrite dans la loi.

Néanmoins, en 2006, il restera des recherches à conduire tant pour les scientifiques que pour les ingénieurs.

Pour rendre plus transparente la stratégie française, la Commission pense qu'il convient dès maintenant d'élaborer un document, allégé par rapport au document « Stratégie », montrant que tous les acteurs de la loi ont une vision commune cohérente pour préparer l'échéance de 2006 autour de scénarios de gestion décidables. En effet, seules des propositions concrètes pourront faire l'objet de débats et de décisions. Cela implique d'aborder tous les problèmes et de les hiérarchiser pour montrer comment on peut dégager un concept de gestion de l'aval du cycle au regard des acquis de la loi. Ce concept devrait s'imposer à tous par sa clarté, sa faisabilité scientifique et technique, sa robustesse aux aléas et son bilan sanitaire. Cet exercice ne peut être compris en France sans que soit abordée la gestion du plutonium. Enfin il convient aussi de discuter l'évolution des idées en réversibilité.

## **2.5 CONCLUSIONS**

En tenant compte des réponses aux recommandations et des orientations actuelles prises par des responsables des axes de la loi et de l'état d'avancement des recherches, la Commission porte l'évaluation suivante :

- Le couplage des recherches entre les axes de la loi, qui semble réellement amorcé cette année, est une bonne orientation. Les avancées acquises dans chacun des axes le permettent, ce qui n'était évidemment pas possible au début des recherches. Il apparaît clairement aujourd'hui que les recherches conduites dans les 3 axes ne sont pas concurrentes mais complémentaires.

- Les conteneurs destinés aux déchets B et aux combustibles usés non retraités semblent une priorité en raison de leur état très divers. Cette dernière remarque est particulièrement valable pour les déchets B. Certains sont conditionnés de façon satisfaisante, d'autres nécessitent à l'évidence un reconditionnement, d'autres enfin sont toujours en vrac, dans l'attente de recevoir un conditionnement. L'engagement, qui vient d'être pris par le CEA, de présenter, pour les déchets B, des démonstrateurs fonctionnels en 2002 et des conteneurs en vraie grandeur en 2004, correspond à des délais raisonnables pour l'ingénierie. Pour la part des combustibles usés qui ne serait pas retraitée, il est maintenant prévu de placer les assemblages dans des étuis étanches, et ceux-ci dans des conteneurs destinés à l'entreposage, qui seront également présentés en 2004.

Il convient de découpler le sort des déchets B et C car ils ne posent pas les mêmes problèmes. Les recherches doivent être ajustées en conséquence. Il y a une amorce dans ce sens. Les déchets B doivent bénéficier d'une attention particulière pour les rendre aptes au stockage le plus rapidement possible. Le conditionnement des déchets B anciens ne doit pas être traité par une fuite en avant.

- Une prise de position sur les suites à donner aux recherches sur la séparation poussée doit être soigneusement préparée. Le retraitement poussé apparaît comme une défense active vis-à-vis de la nocivité des déchets radioactifs dans le contexte français de l'utilisation du plutonium qu'implique le retraitement. Les radionucléides labiles et les actinides respectivement en attente de conditionnement et de transmutation dans des entreposages permettraient de fabriquer des verres sans actinides et de renforcer la crédibilité sur leur tenue à long terme. Le stockage de ces verres serait plus facile que celui des verres actuels ou futurs, dont la charge en radionucléides augmenterait si les actinides mineurs n'étaient pas séparés. La Commission est consciente que l'aspect économique est probablement un aspect déterminant du choix, mais l'option de mise en œuvre de la séparation poussée doit être présentée en 2006 au Parlement. En conséquence les recherches manquantes doivent être identifiées et faire l'objet d'un plan d'étude.
- Dans la logique d'une décision positive sur la mise en œuvre de la séparation poussée, le problème du retraitement des MOX doit être reconsidéré en fonction d'un contexte global de gestion du plutonium. L'existence des MOX lie fortement les recherches de l'axe 1 à celles des axes 2 et 3.
- Le plan Granite de l'ANDRA qui s'appuie sur des recherches effectuées à l'étranger ne permettra pas de répondre à la demande du gouvernement. Cette réponse ne pourra être acquise que par la recherche d'un site et la construction d'un laboratoire souterrain dans le granite en France car les recherches génériques ne sont pas transposables pour qualifier un site. On note toutefois que

la loi prévoit la réalisation d'au moins deux laboratoires souterrains, mais il n'est pas nécessaire que l'un des laboratoires soit implanté sur un site granitique.

- La modélisation et la simulation numérique doivent être développées. C'est le seul moyen d'évaluer la sûreté d'un dépôt dans le long terme.
- La phase de Recherche et Développement en cours devrait s'accompagner de démonstrations technologiques du stockage géologique réversible.

## **CHAPITRE 3 : MODELISATION ET SIMULATION NUMERIQUE**

En raison de l'impossibilité d'une expérimentation directe, la modélisation et la simulation numérique sont des outils indispensables pour la connaissance de l'évolution d'un dépôt géologique de déchets radioactifs, et pour l'évaluation de sa sûreté sur une très longue durée (au moins dix mille ans). Les questions relatives à la modélisation du comportement des déchets conditionnés et du milieu géologique sont traitées au chapitre 5.

### **3.1 SUIVI DES RECOMMANDATIONS SPÉCIFIQUES À LA MODÉLISATION ET À LA SIMULATION NUMÉRIQUE, ET ORIENTATIONS DE LA STRATÉGIE**

Dans les deux rapports précédents, la Commission s'est inquiétée du retard pris et de l'insuffisance de la coordination entre les acteurs de la loi dans ce domaine. Dans son sixième rapport, la Commission a recommandé que des moyens soient affectés par l'ANDRA à la création d'un groupe pour l'intégration des études de modélisation dans une plate-forme numérique. Le problème de la personnalité scientifique du directeur de l'équipe a été posé. La Commission a aussi insisté sur la nécessité de repenser la priorité des axes de recherche en modélisation, de s'ouvrir sur la coopération internationale, de stimuler la recherche pour la partie « biosphère » et de se préoccuper de la comparaison études numériques / expériences, en particulier pour l'évaluation de l'endommagement mécanique et hydraulique du milieu géologique dû à la réalisation des ouvrages souterrains dans le site de l'Est.

Au cours de deux réunions (le 17 décembre 2000 et le 27 février 2001) l'ANDRA a présenté à la Commission les actions prévues pour les simulations numériques du stockage et les simulations des expérimentations à réaliser en laboratoire souterrain : l'ANDRA accentue son effort sur l'obtention de codes numériques robustes et hiérarchiques pouvant s'intégrer dans une « plate-forme » complète. Parallèlement, l'ANDRA compte évaluer les codes disponibles sur le marché et développer une compétence propre pour l'utilisation d'outils généralistes tels que Matlab. Pour ouvrir les participations extérieures et valider les outils, l'ANDRA propose l'exercice de simulation « COUPLEX », portant sur un cas d'étude assez proche des caractéristiques du site de Bure. Cet exercice consiste en une simulation dans une géométrie simplifiée mais ayant la même configuration et les mêmes paramètres géologiques que le site de Bure. L'ANDRA s'est aussi associée à l'école d'été du CEMRACS en 2001, comme en juillet-août 2000. Pour le couplage des codes, l'ANDRA et le CEA proposent les outils ISAS, puis SALOME, et une adhésion au consortium Open-Cascade. Sur ce thème, et au titre d'une collaboration avec le CEA, l'ANDRA a couplé un code d'hydrologie avec un module de géochimie en

utilisant ISAS, un outil basé sur la bibliothèque de passage de messages PVM, outil de communication entre processeurs.

La création d'une équipe interne à l'ANDRA avec des compétences en calcul intensif pour les écoulements dans les milieux poreux est en cours. Sa mission sera plus l'exploitation des logiciels que leur création, qui sera sous-traitée, mais les deux tâches sont souvent difficiles à séparer dans la pratique. Par ailleurs, un réel effort d'évaluation de logiciels du marché comme PORFLOW et UG a été fait.

La Commission se félicite donc de voir que les problèmes qu'elle a soulevés sont sérieusement étudiés et que de réels progrès ont été faits. Cependant la difficulté de la tâche est telle que la Commission considère comme absolument nécessaire d'amplifier l'effort dans le domaine de la modélisation et de la simulation numérique. Sans parler des difficultés de leur enchaînement dans une plate-forme numérique, les modules élémentaires ne sont pas encore définis ; par ailleurs l'équipe ANDRA est sous-dimensionnée en numériciens et le matériel pour calcul intensif n'existe pas. Il y a donc un retard à combler pour aboutir à des résultats significatifs à l'échéance de 2006.

Avant d'exposer les raisons d'accroître l'effort engagé, et pour plus de clarté, il est utile de rappeler ce que sont les situations de stockage avant d'examiner, pour chacun des principaux éléments du stockage, l'état actuel des études.

## **3.2 PRINCIPAUX ACQUIS ET ÉTAT ACTUEL DES ÉTUDES**

### **3.2.1 Situations de stockage**

Même si la règle fondamentale de sûreté (RFS III-2-f) n'impose de modélisation explicite, pour calculer un impact radiologique, que sur dix mille ans, la validation complète d'un site de stockage profond passe par une simulation numérique sur une durée plus longue pour couvrir le très long terme, comme le recommande la même RFS. Par ailleurs, celle-ci ne prévoit pas d'étude probabiliste, mais, en raison du très grand nombre de colis de déchets et parce que leur défaillance initiale ou leur détérioration progressive est un paramètre très important de la simulation, le taux de défaillance initiale de fabrication des conteneurs, donnée statistique par excellence, paraît devoir être estimé pour être pris en compte.

L'ANDRA a proposé d'étudier des « situations » de stockage. Dans celles-ci les dimensions et les caractéristiques des conteneurs et du site sont définis précisément. Il faut ensuite évaluer les concentrations de chaque radionucléide en fonction du temps et en tout lieu autour du stockage pendant toute la période où ils seraient dangereux pour les organismes vivants. Pour cela, les performances des logiciels devront être évaluées, non plus sur des situations génériques, mais sur des cas qui devront se rapprocher de plus en plus de l'avant-projet retenu par l'ANDRA pour 2006.

Vu la complexité du problème, il faut commencer par des études phénoménologiques pour décider de retenir tel ou tel processus pour la modélisation. C'est pourquoi l'ANDRA a effectué une "Analyse Phénoménologique des Situations de Stockage" (APSS) ; il s'agit essentiellement (cf. ch. 5) de décrire les phénomènes prépondérants et de faire des estimations numériques simples pour fixer les durées caractéristiques des phases successives de l'évolution du stockage.

Il ne semble pas prévu, pour l'instant, de vérifier par la simulation *a posteriori* que les hypothèses simplificatrices étaient justifiées mais il faudra bien évidemment le faire en phase finale. Bien que la Commission, comme l'ANDRA, considère que c'est la bonne façon de procéder, elle attire l'attention sur le danger d'une telle procédure alors que les modèles numériques pour la validation de ces hypothèses n'existent pas encore : on risquerait fort d'oublier que les études reposent sur des suppositions non validées, faute de pouvoir faire mieux.

Ensuite, compte tenu du fait que les échelles de temps et d'espace du problème sont très différentes, on compartimente l'analyse et, à chaque étape, à nouveau on ne retient que les lois physiques pertinentes. Le problème peut ainsi être traité en quatre étapes :

- La description des termes sources, où les études portent sur le relâchement des radionucléides sous l'action de l'eau. L'ANDRA retient, pour le moment, une description simplifiée (cf. ch. 5 et Ann. 2), au vu des avancées des travaux de modélisation en cours.
- Le champ proche, dans l'étude duquel chaque colis de déchets est vu comme une source thermique et une source de contamination des eaux et des matériaux ou de la roche qui sont à son contact.

- Le champ lointain où les résultats des calculs de champ proche sont moyennés de telle sorte que le site de stockage apparaît pour le calcul comme un réseau de galeries ayant des caractéristiques thermiques connues, et comme une source de contamination radioactive. Le but est alors d'étudier la dispersion des radionucléides dans les aquifères avoisinants sur plusieurs dizaines de kilomètres.
- La biosphère, décrite par un modèle, à partir du moment où les radionucléides sortent de la géosphère.

L'ANDRA a présenté trois situations « globales » de stockage, respectivement pour les déchets B, C (verres) et pour les combustibles usés. Ils seraient stockés dans des ouvrages appropriés à chaque type de déchets, dans un même site dont il apparaît, dès l'étude phénoménologique, que le fonçage des puits et des galeries affecte considérablement les caractéristiques.

Par ailleurs, l'ANDRA n'a pas explicité comment elle prendra en compte les couplages entre les situations inhérentes à la création du stockage.

### **3.2.2 Suivi du fonçage des puits et des galeries**

Il est regrettable que les outils numériques disponibles à ce jour ne permettent pas de se faire *a priori* une idée précise des endommagements dus au fonçage des puits et galeries, car on aurait pu éventuellement chercher à les diminuer au vu de résultats de calculs prédictifs comparant les diverses techniques de fonçage possibles. La simulation se bornera donc à une évaluation des modifications géomécaniques appuyée/validée par des mesures expérimentales appropriées. Un premier calcul a été fait et il a été noté que les simplifications sur la thermique étaient éventuellement à revoir ainsi que l'effet des conditions aux limites et de la taille du domaine de calcul. Comme le problème se posera à nouveau pour le fonçage des galeries, le développement de cet axe ne doit pas être négligé. Par ailleurs le comportement des bétons joue aussi un rôle important : il s'agit d'un problème couplé et difficile du type THMC (Thermique, Hydraulique, Mécanique, Chimique).

### **3.2.3 Stockage des déchets B**

Un des concepts proposés consiste à stocker les déchets de catégorie B, non thermiquement dissipatifs, éventuellement assemblés dans des conteneurs, à l'intérieur de galeries longues (une centaine de mètres) disposées en peignes et scellées au terme d'une phase initiale de réversibilité "aisée". Les pré-études mettent en évidence l'importance de l'hydrologie. La modélisation est fort complexe, parce que les comportements à long terme des matériaux argileux et des bétons sont mal connus dans un milieu qu'il faut considérer sans faire d'hypothèse simplificatrice sur la teneur en eau.

Il est absolument essentiel de pouvoir disposer avant 2006 des logiciels le plus efficaces possible pour évaluer une telle situation, d'abord pendant la période thermique (environ 1 000 ans), puis sur le très long terme. Il faudra aussi (comme il a été dit dans le rapport n° 5 de la Commission) faire des études paramétriques de sensibilité et d'incertitude. Il faut donc se préparer à mettre en œuvre des outils de différentiation automatique, d'estimation inverse et de calcul d'erreur a posteriori, même si ces techniques sont encore dans les laboratoires de recherche ; il s'agit d'utiliser les techniques du contrôle optimal, de la programmation objet et de coupler les mailleurs automatiques avec les estimateurs d'erreur locale basés sur les solutions calculées. Enfin, vu le grand nombre de conteneurs, une étude statistique prenant en compte les défauts de fabrication paraît aussi, à terme, inévitable. Ne serait-il pas opportun de préparer pour l'année prochaine un cas-test académique, dans l'esprit des exercices DECOVALEX et COUPLEX, mais plus spécifiquement adapté au site de Bure ?

Les calculs de champ lointain pour cette situation sont bien sûr aussi nécessaires, surtout parce qu'il s'agit du Bassin Parisien tout entier et parce que l'impact social du projet sera très important. Le recours aux techniques de l'homogénéisation pour remplacer la représentation détaillée des ouvrages de stockage par un milieu homogène pourrait être tenté. L'hydrologie est dominante dans ces situations, mais le comportement à long terme des argiles, des bétons et des galeries constitue une source d'incertitude considérable. A cela s'ajoutent les indéterminations sur les paramètres décrivant le milieu géologique, les fractures qu'il faut prendre en compte explicitement, et la très grande variation des échelles du problème d'une couche géologique à l'autre. Une simulation numérique crédible ne pourra se faire que si elle est construite sur un noyau robuste (utilisation probable des formulations « mixtes », modules conservatifs pour la convection...), susceptible d'être étendu et/ou couplé à divers modèles de comportement des matériaux et de chimie, sans compter la prise en compte des perturbations climatiques et thermiques, et les incertitudes sur les paramètres. Le couplage avec le champ proche est aussi un point dur, déjà identifié dans le rapport n° 6.



### **3.2.4 Stockage des déchets C (thermiquement dissipatifs)**

Pour les déchets C, l'ANDRA choisit un schéma assez semblable à celui des déchets B : un grand nombre d'alvéoles, mais plus courtes, disposées aussi en peigne horizontal. Quoique la puissance thermique des déchets C dépende beaucoup du combustible usé retraité et des spécifications de production, dans l'une des hypothèses retenues, la température de la barrière ouvragée enveloppant les conteneurs dépasserait nettement 100 °C pendant le premier millénaire si le délai de refroidissement avant mise au stockage n'est pas supérieur aux trois, voire cinq décennies, prévues jusqu'à présent. La seule ventilation des galeries ne permet pas d'évacuer la chaleur de façon à rester en tout point en dessous du point d'ébullition de l'eau. On aurait donc une phase vapeur qui, par convection, s'élèverait dans la couche d'argile et se condenserait en phase liquide dans le voisinage du site de stockage ; la corrosion des conteneurs, le transfert par diffusion dans l'argile et d'autres facteurs physiques propices à la dissémination des radionucléides augmentent considérablement avec la température, mais, surtout, l'échelle de temps d'un tel cycle d'évaporation / condensation est très courte et il est difficile de séparer ce phénomène de celui dit de diffusion / convection qui domine l'hydrologie à grande échelle. Pour illustrer la difficulté par une analogie, l'ensablement des ports sur plusieurs années par le sable amené par chaque marée quotidienne est aussi un problème à deux échelles de temps où il est presque impossible de dissocier du mouvement moyen, beaucoup plus lent, le mouvement des grains de sable provoqué par les marées. Ceci oblige à la résolution du système global d'équations avec la plus petite des échelles de temps du système, entraînant par là des temps de calcul prohibitifs. Une simulation crédible pour cette situation sera donc extrêmement difficile, d'autant plus qu'il s'agit ici d'un système où les phénomènes sont couplés avec la radioactivité (couplage THMCR, où R vaut pour radioactivité). On notera par ailleurs que la modélisation de ces problèmes « multi-physiques » est beaucoup plus ardue et que les concepteurs du dépôt de Yucca Mountain aux USA se sont vus contester le concept à haute température faute de validation crédible par la simulation. La Commission recommande donc que l'ANDRA étudie un concept "froid" où la température serait inférieure à 100° C en tout point extérieur aux colis de déchets, quoique ce type de concept implique un allongement de la durée d'entreposage préalable au stockage.

Par ailleurs il faudra valider la modélisation de la dégradation des résidus vitrifiés en s'appuyant sur des résultats expérimentaux. Enfin, en dépit des progrès effectués [modèle V(t)], la modélisation de la dispersion dans l'eau des radionucléides contenus dans les verres, difficile, paraît relativement empirique dans les modèles existants et paraît devoir être encore améliorée.

### **3.2.5 Stockage des combustibles (UOX, MOX) usés**

Pour le cas où du combustible usé non retraité devrait être stocké, le schéma proposé par l'ANDRA est proche des deux précédents par sa géométrie mais l'espacement entre les alvéoles et les dimensions des conteneurs sont, compte tenu de la densité de puissance du combustible (moindre que celle des résidus vitrifiés), suffisants pour éviter l'évaporation de l'eau. En effet, le pic thermique serait atteint peu après la mise en place de la barrière ouvragée, et serait inférieur à 100 °C. Toutefois l'activité thermique d'un tel site de stockage s'étend sur plus de dix mille ans avec des effets THMC à grande échelle qu'il reste à évaluer. Du point de vue numérique, le problème est du même type que pour la situation « déchets B ».

### **3.2.6 Les logiciels**

Il existe de nombreux logiciels pour les simulations de sûreté liées aux déchets radioactifs. L'initiative de l'ANDRA de cataloguer ceux-ci est excellente. Il n'est en général pas possible de les essayer tous, surtout que l'équipe "numérique" de l'ANDRA a fort à faire. Ces logiciels sont de qualité très inégale et, dans certains cas, aucun ne résout le problème posé, trop difficile, comme par exemple les simulations THMCR. D'autres, comme PHREEQC pour les réactions chimiques dans les milieux géologiques, constituent une base de connaissances très précieuse. Il y a donc un problème d'organisation, surtout dans la phase actuelle où les simulations de situations devraient commencer. Par ailleurs, le nombre de logiciels qu'un exploitant peut raisonnablement connaître et utiliser est limité, moins d'une dizaine. L'équipe en création à l'ANDRA devra à la fois participer à la création de la plate-forme numérique, c'est-à-dire à l'enchaînement des logiciels pour les quatre étapes principales de l'étude de sûreté, mais aussi maintenir une politique de veille vis-à-vis de la recherche. Il est d'usage dans d'autres domaines technologiques d'avoir un service « exploitation » et un service « développement ». Ici le développement est plutôt de l'intégration, et les coopérations avec le CEA, l'UPC-Barcelone, l'Ecole des Mines de Paris, etc. sont nécessaires pour les modules élémentaires. L'idée d'utiliser PVM pour l'enchaînement des modules et le savoir-faire du CEA par ISAS est sûrement très bonne ; en revanche, un investissement trop prenant dans SALOME/Open-Cascade est plus du ressort d'une grosse équipe que d'une équipe encore sous-dimensionnée. L'équipe est aussi sous-dimensionnée pour écrire elle-même ses propres solveurs. Des solveurs comme UG, PARSYM et ROCKFLOW sont des logiciels ouverts et libres développés par des universitaires, avec l'avantage d'être modulaires, souples et modifiables alors que des logiciels "propriétaires" comme PORFLOW ne dépasseront que difficilement leurs

capacités actuelles. On peut même sous-traiter des tâches en demandant leur intégration dans UG, chose plus difficile à faire avec PORFLOW.

Il y a donc toute une stratégie numérique à mettre en place en tenant compte des moyens humains et financiers, et il ne faut pas se tromper dans les options de départ car la qualité des développements pour 2006 dépendra de ces options. La Commission avait insisté dans son précédent rapport sur la nécessité d'un plan de développement jusqu'en 2006. La Commission souhaite que l'ANDRA soit prête à établir ce plan et mette en place les moyens humains et matériels qui seuls permettront sa réalisation.

### **3.2.7 L'exploitation**

Jusqu'à présent, l'exploitation à l'ANDRA a consisté surtout à utiliser des modèles 1D (rapides et simples, mais dont la validation n'est pas assurée) et parfois 2D/3D avec PORFLOW, BRIGHT et CASTEM 2000. Très peu d'exploitations 2D/3D sur le champ lointain semblent avoir été faites à l'ANDRA, mais, à la suite d'exercices comme COUPLEX, la situation devrait changer, car il faudra commencer à valider les situations. A titre d'exemple, la validation d'une situation pour Yucca Mountain, uniquement pour le champ proche, nécessite plus de 500 cas de calcul 3D, et nombreux sont ceux qui ont 12 millions de points de maillage et nécessitent des ordinateurs avec plusieurs milliers de processeurs (code NUFT). On peut poser dès maintenant la question de l'organisation de l'exploitation : quelle équipe, quels ordinateurs, quel budget ?

Les ordinateurs utilisés pour la simulation sont de trois types : stations de travail, super-ordinateurs vectoriels, ordinateurs parallèles. Les ordinateurs parallèles sont assez proches de cartes PC mises en rack et reliées par un réseau rapide (Ethernet, Myrinet...). Ce type d'architecture est vendu et existe chez les principaux constructeurs, par exemple le SP3 d'IBM et la machine de Compaq acquise par le CEA. Ces ordinateurs sont plus difficiles à utiliser que les super-ordinateurs vectoriels car c'est l'utilisateur qui contrôle la parallélisation des tâches. Toutefois ils sont en passe de devenir incontournables pour les applications qui demandent une grande puissance de calcul, comme les simulations de sûreté pour les déchets radioactifs. L'ANDRA ne possède pas à présent de tels ordinateurs.

### 3.2.8 La validation des modèles et de logiciels – Liens avec l'expérimentation

Les sources d'erreur dans les simulations sont à tous les niveaux dans :

1. La modélisation, si un phénomène est négligé ou si le modèle d'équation n'est pas bon. Nous avons déjà mentionné les problèmes d'apparition de phases nouvelles et de modifications structurales des argiles et des bétons, par exemple. Nous avons aussi posé le problème de l'évolution des modèles dans l'APSS ;
2. Les valeurs des paramètres des équations des modèles, par exemple pour les coefficients de diffusion et de retard des éléments chimiques dans les milieux géologiques ;
3. Les maillages de discrétisation, dans le sens où un fort gradient local dans une quantité calculée ne pourra pas être représenté avec une grille trop grossière ;
4. Les méthodes numériques elles-mêmes, schémas instables ou diffusifs...
5. La troncature du domaine de calcul et l'utilisation de « conditions aux limites » artificielles.

Les études pour la modélisation présentées à la Commission sont en général de très bonne qualité. Les modèles sont développés par des physiciens / mécaniciens et validés par des expériences. Le point 1 est donc bien traité mais l'intégration de tous les phénomènes élémentaires dans un modèle global est difficile, voire impossible, et les choix pour une simplification sont cruciaux. Pour le point 2, le problème est plus difficile car il est illusoire de penser pouvoir obtenir une connaissance complète des milieux géologiques. De plus, les paramètres doivent être « homogénéisés » par des calculs multi-niveaux. La Commission a mentionné dans ses précédents rapports les efforts de recherche pour le couplage entre le niveau "homogénéisation" et le niveau "calcul"<sup>1</sup>, mais il est vrai que la priorité est d'avoir d'abord un bon module de calcul. Enfin les points 3 et 4 relèvent de l'« analyse numérique ». Ils nécessitent des maillages robustes et font préférer les méthodes dites « non-structurées » aux méthodes « structurées » qui utilisent des maillages quasi-uniformes. Il y a toutefois des arguments en faveur des deux approches et, là encore, la faible taille des équipes à l'ANDRA l'oblige à se limiter à une seule approche. Mentionnons aussi une troisième approche, sans maillage, que constituent les méthodes particulières qui sont bien adaptées aux cas à forte convection et faible diffusion.

---

<sup>1</sup> T. Hou, X. H. Xou : *A multiscale finite element method for elliptic problems in composite materials and porous media*, J. Comp. Phys., 134, 169-189 (1997). A.M. Matache, I. Babuska, C. Schwab : *Generalized p-FEM in homogenization*, Numerische Mathematik, issue 2, 86,319-375 (2000).

La convergence des algorithmes et les analyses d'erreur sont en progrès constant actuellement ; elles sont aussi liées aux problèmes de l'optimisation des temps de calcul (méthodes multi-grilles, maillage adaptatif). Les méthodes d'estimation a posteriori permettront un jour d'attacher une barre d'erreur à toute simulation. C'est une vision futuriste, certes, mais il faut la garder à l'esprit. Pour l'instant, les variations de paramètres et le savoir-faire des numériciens sont les seuls guides et la validation par comparaison avec l'expérimentation reste le seul juge de paix.

### **3.2.9 Le cas du granite**

Les simulations de sûreté d'un stockage dans une roche granitique ont des difficultés spécifiques liées aux fractures dans la roche et à sa plus grande perméabilité globale. Le comportement du milieu est très différent suivant que le réseau de fractures s'interconnecte ou non ; ceci oblige pratiquement à avoir une formulation à deux niveaux, le réseau de fractures formant le premier et le milieu homogène granitique le second. Les formulations « mixtes » sont, semble-t-il, indispensables pour le milieu poreux équivalent. Le programme suédois est à ce titre exemplaire et de ce point de vue les modèles VOF (Volume Qf Fluid)<sup>2</sup>, utilisés par Svensson, par exemple, semblent bien adaptés et évitent un maillage des fractures. Dans le champ lointain les méthodes particulières sont bien adaptées aux calculs de concentration des radionucléides. Toutefois le couplage méthode des volumes finis / méthodes particulières est un problème difficile.

### **3.2.10 Liaison avec la recherche en simulation**

Les actions de l'ANDRA pour stimuler la recherche sont de trois types :

1. Contrats d'études sur un thème donné
2. Organisation de manifestations scientifiques
3. Subvention et animation de GdR

---

<sup>2</sup> Lafaurie B., Nardone C. Scardovelli, R. Zaleski S. and Zanetti, G. 1994 : *Modelling merging and fragmentation in multiphase flows with SURFER*, J. Comp. Phys. **113**, 134-147. Gueyffier D., Li J., Nadim A., Scardovelli S. et Zaleski S. 1999 : *Volume of Fluid interface tracking with smoothed surface stress methods for three-dimensional flows*, J. Comput Phys., **152**, 423-456

Sur l'organisation de manifestations, l'ANDRA a soutenu l'école d'été CEMRACS ainsi que des sessions numériques dans des conférences internationales sur la simulation. La création d'un GdR sur les simulations de sûreté est en cours et la Commission se réjouit que l'ANDRA ait initié de telles actions. Enfin l'ouverture des appels d'offre à l'international pour les problèmes-tests comme COUPLEX, est aussi une excellente façon pour maintenir des liens scientifiques étroits avec les groupes de recherches en numérique à l'étranger. Le GdR FORPRO qui s'occupe plus particulièrement des milieux fracturés a l'avantage de regrouper les experts de la modélisation ; il pourrait donc élargir ses investigations et faire plus de simulation, étudier les modèles à deux niveaux et la connectivité du milieu fracturé, étudier les méthodes VOF et les comparer avec les méthodes qui prennent en compte les failles explicitement dans les maillages, et même fournir à l'ANDRA des modules de calculs pour une future plate-forme numérique pour les études de sûreté en milieu granitique, ceci en coordination avec le GdR « Simulation des sites de stockage » si celui-ci est créé.

### **3.3 RECOMMANDATIONS**

-

La commission exprime les recommandations suivantes :

- La simulation à l'ANDRA est encore très inférieure à ce qu'elle devrait être. Il faut donc intensifier les développements, grossir l'équipe de spécialistes du calcul intensif et parallèle, continuer l'effort de sollicitation de la recherche au niveau national par la création d'un GdR « Simulation des sites de stockage » et augmenter les coopérations internationales.
- Afin de prendre la mesure des problèmes que pose l'exploitation d'une plate-forme de calcul intensif pour l'analyse de sûreté, il serait souhaitable que l'ANDRA fasse au plus tôt un premier calcul complet couplé champ proche – champ lointain.

Cela permettrait aussi de bien faire la différence entre les développements propres à la plate-forme numérique (destinée à « l'exploitation ») et les développements de « recherche » dont les résultats ne débouchent pas nécessairement sur un logiciel intégrable dans la plate-forme. Cette différence entre exploitation et recherche est une nécessité, puisque l'APSS permet à présent de définir plus précisément les simulations à effectuer.

- La validation des calculs et de la modélisation étant un problème crucial, il faudrait prévoir un plan de développement et un plan de validation coordonnés avec le plan d'expérience à Bure, au Mont-Terri, etc.
- Toute situation de stockage dans laquelle la température dépasse localement la température de vaporisation des eaux souterraines sera pratiquement impossible à valider. L'ANDRA devrait donc évaluer les conséquences d'une telle carence et concentrer ses efforts sur l'étude d'une situation « froide » pour les déchets C.
- Enfin la validation d'un site de stockage demandant un très grand nombre de cas de calcul, la Commission souhaite savoir comment l'ANDRA va s'organiser pour les effectuer, sur quels ordinateurs, et par quelles équipes. A cet égard, la Commission souhaite connaître l'ensemble des contrats de recherche et développement en simulation confiés à des sous-traitants. Compte tenu de l'effort que représente la modélisation et la simulation, la Commission recommande que l'ANDRA rassemble chaque année dans un atelier de travail l'ensemble des scientifiques et des équipes des sous-traitants participant à cet effort pour faire un examen critique de l'avancement des travaux et de leur cohérence.

## **CHAPITRE 4 : LES RECHERCHES SUR LA SEPARATION PUSSEE ET LA TRANSMUTATION – AXE 1 DE LA LOI DE 1991**

Dans son rapport n° 6 la Commission a exposé en détail l'état des recherches concernant l'axe 1 de la loi, à mi-parcours de l'échéance 2006. Des résultats et des choix dans les recherches sont attendus pour la fin 2001. Aussi dans ce rapport la Commission fait un point d'avancement.

Dans ce chapitre on aborde en premier les suites données aux recommandations de la Commission concernant l'axe 1, non examinées au chapitre 2.

On discute ensuite les acquis en séparation concernant les actinides mineurs et autres radionucléides à vie longue, qu'il s'agisse de séparations par voie aqueuse ou de séparations par pyrochimie (programme Séparation poussée). A cet égard on s'intéresse aux procédés et aux recherches fondamentales qui les accompagnent et qui sont développées pour l'essentiel dans le cadre du GdR PRACTIS (CNRS, CEA, EDF, ANDRA). Les recherches sur les matrices de conditionnement et les matériaux de transmutation, qui sont logiquement appelées par celles sur la séparation poussée, sont ensuite présentées. Enfin on traite les recherches sur la transmutation et les systèmes hybrides.

### **4.1 SUIVI DES RECOMMANDATIONS SPECIFIQUES A L'AXE 1 ET ORIENTATIONS DE LA STRATEGIE**

La Commission a demandé au CEA des précisions sur les programmes de séparation des radionucléides à vie longue autres que ceux appartenant aux éléments iode, césium et technétium. Les recherches exploratoires se poursuivent. Elle a aussi demandé au CEA quelle application concrète était envisagée pour tester les avancées fondamentales attendues en pyrochimie. Le CEA envisage de traiter les cibles ECRIX ou du combustible REP en 2005. Par ailleurs le CEA et EDF ont un projet avec les chercheurs russes du RIIAR (Dimitrovgrad), devant démarrer en 2001, pour étudier la faisabilité de la séparation des produits de fission à partir de sels fondus contenant ces éléments, du plutonium et les actinides mineurs. Ce projet s'inscrit dans une étude plus générale des réacteurs à sels fondus. Des études expérimentales sont aussi programmées, qui devraient dépasser le stade du laboratoire, compte tenu de l'avance qu'ont les chercheurs russes en pyrochimie. Toutefois ce projet se situe dans le cadre du programme européen CIST (1606) d'assistance à la Russie, qui peut tarder à démarrer.

La Commission demande à connaître quelle est la position éventuelle de repli du CEA au cas où le programme européen serait retardé. La collaboration franco-russe directe envisagée (Cf. § 4.3.5) n'impliquant que le CEA pourra-t-elle être étendue pour conduire ces expériences ?



La Commission a souhaité que le CEA poursuive ses recherches sur la reprise des déchets vitrifiés et sur l'entreposage de calcinats de solutions de produits de fission, recherches qui avaient bien avancé en 1999. Le CEA n'envisage pas de nouveau développement car il considère, sur le plan des principes, qu'il n'y pas d'irréversibilité du " colis verre". Quant à COGEMA, elle ne voit pas de raison de reprise d'un colis qu'elle juge stockable en l'état. En revanche elle considère que l'on doit reprendre les colis hors spécifications (peut-être 1% qui contiendraient trop de césium).

Pour ce qui concerne la Séparation-Transmutation la Commission avait demandé des précisions sur les recherches conduites sur les matériaux pour cible ou combustible de transmutation. Elle a reçu une réponse concernant les matériaux qui est développée au paragraphe 4.4. Le programme d'irradiation des cibles (matrice et un composé d'actinide) ou des combustibles (cible avec ses éléments de structure) a été révisé. Il est lié aux irradiations en cours dans les réacteurs Siloé à Cadarache et HFR à Petten dont on attendait, fin 2000, les premiers résultats et aux irradiations dans les réacteurs Phénix (Marcoule), HFR, BOR60 (Russie) et Joyo (Japon) jusqu'à fin 2005. Selon le CEA, en 2006 seule la faisabilité scientifique sera acquise.

Pour que le programme d'irradiations dans Phénix se réalise complètement, la Commission est d'avis qu'il faut prolonger au-delà de 2004 le fonctionnement de ce réacteur.

La Commission a interrogé le CEA sur ses études en relation avec des réacteurs non conventionnels. Pour ce qui concerne les réacteurs à sels fondus le CEA a précisé que seules des études-papier étaient conduites dans le cadre du 5<sup>ème</sup> PCRD. Sa position sur les réacteurs critique et sous critique au thorium est réservée, il conduit une veille scientifique. La position des équipes du CNRS travaillant sur ce sujet est en revanche plus positive. La priorité des recherches est aujourd'hui aux systèmes hybrides avec l'étude des trois sous-ensembles accélérateur, cible et massif sous critique, aussi bien en France qu'à l'étranger (Cf. § 4.4). Ceci en vue de dégager d'ici 2006 les options techniques de base d'un démonstrateur dont l'étude et la construction pourraient faire alors l'objet d'une décision politique.

## **4.2 LES SEPARATIONS CHIMIQUES**

Le CEA a reformulé en 1999-2000 son objectif prioritaire en matière de séparation poussée, séparer les uns des autres les actinides mineurs (neptunium, américium et curium) d'une part et les trois éléments iode, césium et technétium d'autre part, en combinant le procédé PUREX et d'autres procédés comme DIAMEX, SANEX, SESAME et CALIXARENE (Cf. schémas). Pour la séparation du neptunium et du technétium soluble il suffit de modifier le procédé PUREX. Une variante à l'objectif ci-dessus consisterait à séparer seulement le neptunium et l'américium. Ces procédés s'appuient sur des méthodes de chimie par voie aqueuse et sur une technologie maîtrisée analogue à celle mise en

œuvre à l'usine de la Hague. Les études sont bien avancées. Le CEA a aussi commencé à étudier la séparation d'autres éléments ayant des isotopes à vie longue et contenus dans les solutions de produits de fission. Enfin le CEA a relancé des études de séparation par voie pyrochimique pour traiter des matières radioactives comme les cibles de transmutation. Ainsi selon le CEA une large panoplie de procédés devrait être disponible pour mettre en œuvre le moment venu, soit des conditionnements spécifiques d'éléments séparés soit la transmutation des actinides mineurs.

#### **4.2.1 Documentation**

La Commission a eu à sa disposition les documents accompagnant l'audition du 22 novembre 2000, des documents internes du CEA comme le rapport scientifique 2000 et les communications faites au congrès international Atalante 2000, qui a réuni les spécialistes de la séparation du cycle du combustible (Cf. annexe 3). Des membres de la Commission ont participé à d'autres congrès internationaux comme Plutonium futures, the science (juillet 2000). Elle dispose aussi de rapports de l'Union Européenne, New partition techniques for minoractinides (juin 2000), PARTNEW (décembre 2000) et des Actes des réunions de PRACTIS (6 réunions tenues en 2000).

#### **4.2.2 Principaux acquis de l'exercice 2000-2001**

L'expérimentation concernant les procédés *voie aqueuse* est engagée sur des solutions réelles ou représentatives dans les installations d'Atalante depuis 1999. Elle consiste à réaliser des tests de procédés.

Aussi les acquis de 2000 ont-ils été surtout des retours d'expérience méthodologique et technologique (par exemple sur le fonctionnement des extracteurs centrifuges) dans des conditions représentatives de ce que serait la mise en œuvre de ces procédés. Ces enseignements servent à préparer les expérimentations complémentaires de 2001. La disponibilité des installations d'Atalante n'est pas encore complète mais devient effective.

En 2000 il n'y a pas eu de nouvelle expérimentation sur le procédé DIAMEX mais une nouvelle expérience est en cours d'installation. Les rendements de séparation des actinides et lanthanides sont de 99,9 %. Les deux variantes de SANEX ont été testées sur solutions simulées et réelles. Les rendements de séparation des actinides vont de 95 à 99,9 %. L'expérimentation sur SESAME prévue en 2000 a dû être reportée à 2001.

La Commission a eu connaissance de travaux de séparation actinides/lanthanides par nanofiltration initiés depuis quelques années par COGEMA avec le CNAM et l'Université de Lyon et suivis maintenant par le CEA.

*En pyrochimie*, c'est aussi sur la séparation actinides/lanthanides que de nouveaux résultats ont été acquis. Des expérimentations dans Atalante sont prévues en 2001.

Enfin le procédé CALIXARENE a été testé sur effluent simulé. Le rendement de séparation du césium est supérieur à 99,9 %.

La date de 2001 reste celle de la démonstration de faisabilité scientifique de tous les procédés. Les échéances de faisabilité technique à l'échelle du laboratoire dépendent du procédé, 2003 pour DIAMEX et pour la séparation du neptunium, 2005 pour tous les autres.

Au niveau fondamental de nombreux résultats pour tous les domaines ont été présentés à la Commission.

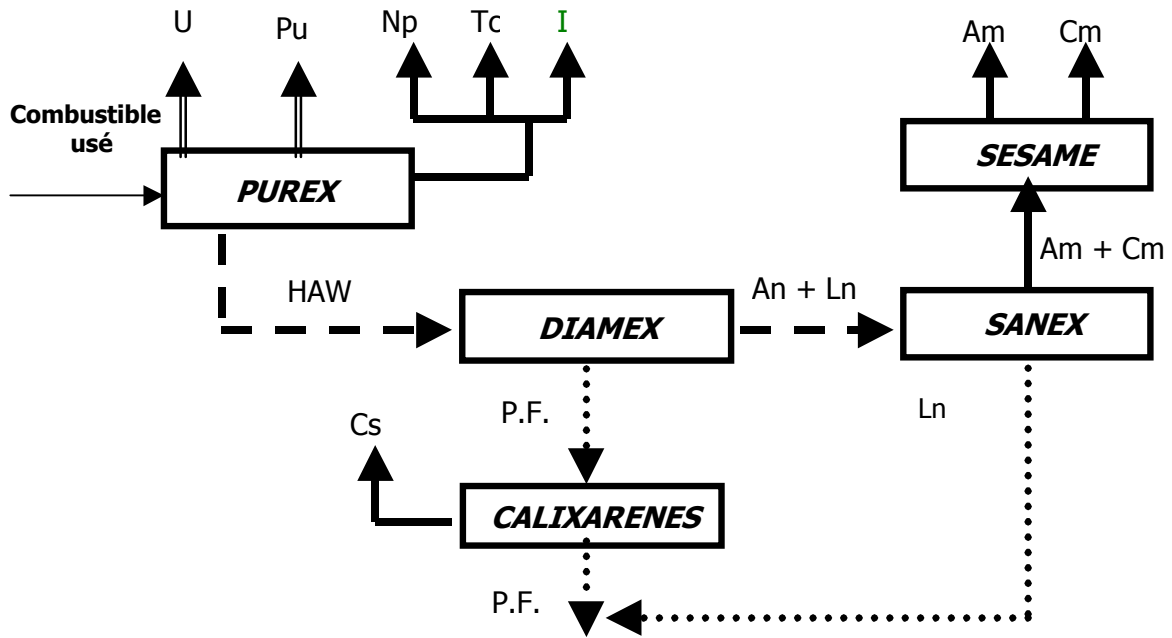
Enfin la réflexion sur la hiérarchisation des radionucléides à vie longue s'est poursuivie prenant en compte l'inventaire de radiotoxicité et la radiotoxicité à long terme c'est-à-dire après retour à la biosphère pour des scénarios normaux.

#### **4.2.3 Analyse des avancées de l'exercice sur les procédés de séparation des actinides mineurs par voie aqueuse**

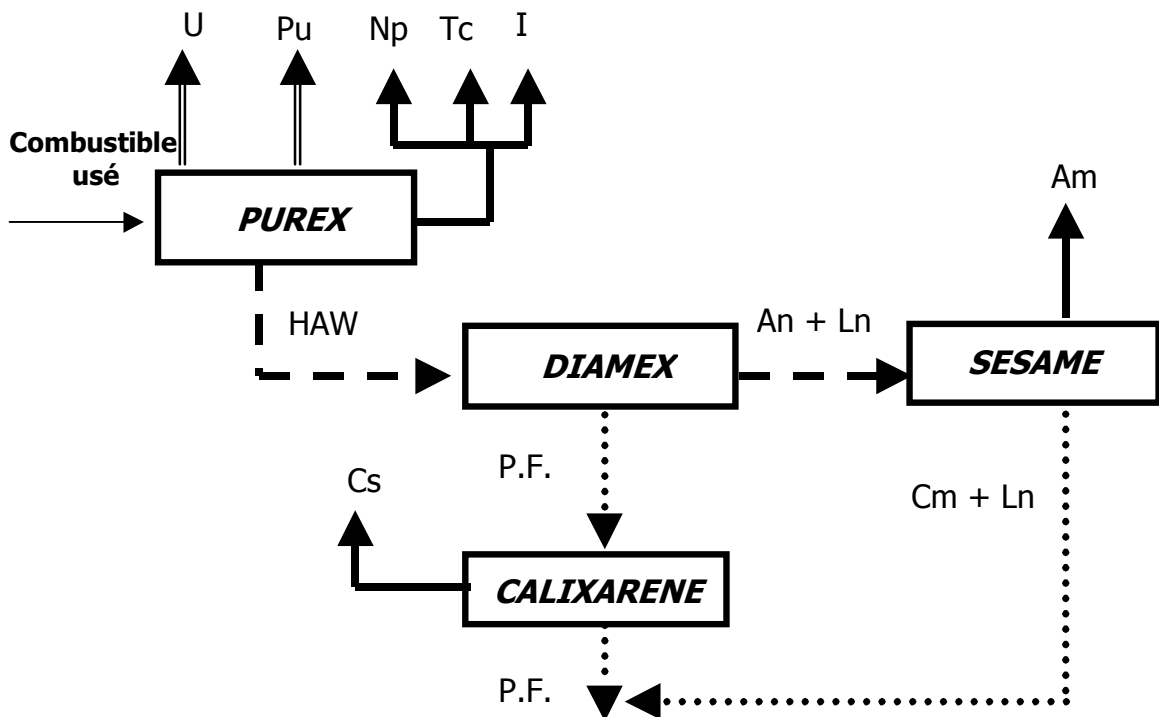
##### **Voie extraction**

Ils reposent sur l'extraction par solvant qui consiste dans un premier temps à opposer deux phases, une phase aqueuse renfermant tous les éléments et une phase organique, appelée improprement solvant, qui est un mélange d'une ou plusieurs molécules extractantes avec un diluant. Les éléments à extraire passent en phase organique. La séparation est ainsi réalisée. Dans un deuxième temps on ré extrait les éléments dans une phase aqueuse pour les récupérer. Il faut ensuite, si nécessaire, régénérer le solvant pour réutilisation. Lorsque les molécules extractantes ou des combinaisons de molécules sont trouvées un procédé peut être proposé. Il faut examiner, pour sa mise en œuvre, tout ce qui perturbe l'obtention d'un rendement que l'on souhaite au-delà de 99,9 %. C'est une démarche complète, de la molécule au procédé. Le diagramme des procédés conçus par le CEA est figuré ci-après :

### SEPARATIONS : SCHEMA DE REFERENCE



### SEPARATIONS : VARIANTE AU SCHEMA DE REFERENCE



## DIAMEX

Un test du procédé DIAMEX sur solution de produits de fission réelle est réalisé en quelques jours de fonctionnement des installations d'extraction, mais l'analyse de l'influence de tous les facteurs contribuant au rendement de séparation est beaucoup plus longue. Un des points clés de l'industrialisation du procédé sera la tenue du solvant (ici un diamide déjà sélectionné, le DMDOHEMA, et un diluant) et sa régénération pour réemploi. Les mesures sur le solvant utilisé dans l'essai de fin 1999 sur solution réelle de produits de fission ont montré qu'il est très peu dégradé et qu'après traitement il ne retient que 3 % du ruthénium initialement présent dans la solution d'expérimentation. Ainsi il peut être réutilisé et devait l'être dans le nouvel essai DIAMEX en haute activité, qui est prévu en utilisant des extracteurs centrifuges de laboratoire pour solution de haute activité, installés dans Atalante. Cet essai validera quelques modifications destinées à éviter l'extraction du palladium et des modifications technologiques. Il produira une phase aqueuse pour l'essai du procédé SESAME.

## SANEX

On sait que l'étape de séparation des actinides des lanthanides extraits par DIAMEX est difficile. C'est pourquoi le CEA explore plusieurs voies, une voie de référence et deux variantes (Cf. schémas). A la suite du dernier test de la voie de référence, en principe la plus simple, il s'est avéré que la dégradation du solvant utilisé (une bis-triazine-pyridine, BTP, et le diluant) pour une acidité élevée de la phase aqueuse était plus importante que prévu. Cette phase était une solution de produits de fission provenant du retraitement de combustible MOX. Des recherches particulières ont alors été entreprises pour comprendre les mécanismes de dégradation. Ils sont dus à une faiblesse de liaison chimique dans des chaînes greffées sur le motif BTP et à celle d'un cycle pyridine. Elles ont conduit le CEA à s'interroger sur une modification de la molécule de BTP retenue pour l'essai. En effet certaines molécules BTP sont plus résistantes mais présentent d'autres inconvénients de sorte qu'il faut réexaminer leurs comportements dans les cycles extraction-dés extraction avec de nouvelles compositions de solvants (nouvelles molécules et nouveaux diluants). Trois molécules sont actuellement à l'étude. Les expériences à mener doivent porter sur des solutions multi-élémentaires, simulant des solutions de dés extraction DIAMEX, en vue de formuler un nouveau solvant de référence qui devrait être testé au cours d'un essai en 2001 sur des solutions actives.

La première variante de SANEX consiste à partir d'une phase aqueuse de dés extraction de DIAMEX de faible acidité, mais cela nécessite un solvant plus compliqué (une bis-triazine-pyridine, de l'acide octanoïque et le diluant) et l'ajout d'acide glycolique à la phase aqueuse. Un essai sur solution simulée a conduit à des taux de récupération de l'américium et du

curium de 99,9 et 99,5 % respectivement. La seconde variante consiste à dés-extraire sélectivement l'américium et le curium de la phase organique de DIAMEX en ajoutant à celle-ci de l'acide diéthylphosphorique et en ajoutant à la phase aqueuse de dés-extraction un polyaminocarboxylate et de l'acide citrique ce qui assure leur retour en phase aqueuse par complexation. Un essai sur solution réelle a conduit à des taux de récupération de l'américium et du curium de 99,9 et 99,8 % respectivement. Dans les deux cas le solvant a une tenue convenable.

Les études en cours confirment bien la difficulté de séparation actinides/ lanthanides, mais présentent des perspectives favorables.

#### Autres procédés

La Commission n'a pas eu de présentation sur le procédé SESAME sur lequel les tests se poursuivent.

#### **Voie filtration**

La Commission a eu connaissance des recherches conduites en nanofiltration, procédé qui consiste à former des complexes suffisamment gros de certains éléments, de quelques nanomètres (alors que les ions en solution aqueuse sont de dimensions dix fois inférieures), cela permet de les séparer par filtration. Cette technique est brevetée pour la séparation césium/sodium par exemple ou celle des lanthanides entre eux. Elle est en cours de test pour la séparation actinides (américium)/lanthanides en formant des complexes d'actinides non filtrables. Les expériences de laboratoire ont montré des facteurs de séparation américium/lanthanides raisonnables pour une séparation en continu, en prévoyant plusieurs étages de filtration.

Cette méthode présente des avantages, sélectivité, absence de diluant organique, utilisation de quantités minimales de complexants généralement radiorésistants. Mais la méthode n'a pas encore passée de tests de faisabilité.

#### **Autres voies**

<p>Le CEA étudie d'autres voies de séparations, par exemple par dissolution sélective de précipités d'américium et de curium en présence d'ion ferricyanure en milieu basique. La Commission souhaite connaître si ces recherches ont abouti à une voie de procédé.</p>
---

#### **4.2.4 Analyse des avancées de l'exercice sur les procédés de séparation des produits de fission par voie aqueuse**

##### Césium

La séparation du césium est intégrée à un schéma de retraitement poussé en utilisant un solvant approprié (solvant 1 : un calixarène, du tributylphosphate et un diluant ; ou solvant 2, un calixarène, un monoamide et un diluant) pour l'extraire à partir de solution ne renfermant respectivement que des produits de fission, c'est-à-dire après extraction des actinides, ou bien les produits de fission et les actinides mineurs, c'est-à-dire directement sur les solutions de produits de fission laissées par le procédé PUREX. En 2000 des essais ont eu lieu sur des solutions simulées issues de DIAMEX avec des extracteurs centrifuges et le deuxième solvant. Les résultats montrent que le césium est extrait à mieux que 99,99% et désextrait ensuite avec le même rendement. Les extracteurs centrifuges ont un comportement hydrodynamique correct. Les objectifs fixés sont dépassés. Cependant quelques éléments sont coextraits liés à la présence du TBP, comme le zirconium et le molybdène. Une introduction d'acide oxalique devrait fortement limiter l'extraction de ces deux éléments, sans perturber l'extraction du césium. Ceci est compatible avec le procédé DIAMEX qui nécessite aussi d'utiliser de l'acide oxalique dans les solutions aqueuses à traiter. Ainsi le procédé CALIXARENE s'inscrit bien avant ou après le procédé DIAMEX dans le schéma général. Les essais sur effluents simulés se sont donc révélés très satisfaisants et le solvant 2 sera préféré pour la suite des études (synthèse facile du calixarène). Un test de schéma complet est prévu, suivi d'essais sur solution réelle en 2001.

##### Autres produits de fission

La séparation de l'iode est quasi acquise et celle du technétium soluble reste à consolider (Cf. rapport n° 6). La récupération des 10 à 15 % qui se retrouvent dans les fines de dissolution est à l'étude. Les études de séparation de l'étain, du sélénium, du zirconium et du palladium en sont toujours à la phase qui consiste à connaître leur comportement dans le procédé PUREX. A cet égard des méthodes analytiques de dosage dans les milieux du PUREX sont en développement. Les taux de séparation de l'iode et du technétium dans le procédé PUREX sont d'ores et déjà satisfaisants (Cf. rapport n° 6).

#### **4.2.5 Analyse des avancées de l'exercice dans les programmes sur les sels fondus**

Les réflexions sur les nouveaux concepts de transmutation relancent l'intérêt des procédés pyrochimiques dans les scénarios de transmutation mettant en jeu des matières très radioactives comme les cibles d'irradiation (métalliques ou éventuellement insolubles en milieu nitrique comme les oxydes réfractaires ou les nitrures), ou s'intéressant à la gestion conjointe de l'ensemble des transuraniens (Pu et actinides mineurs), ou encore faisant appel à des réacteurs à sels fondus (concept AMSTER). Le CEA a privilégié l'acquisition de données de base adaptables aux divers scénarios envisagés. L'objectif est d'aboutir en 2006 à des faisabilités scientifiques à l'échelle du laboratoire. Cet objectif inclut les orientations que le CEA avait données l'an dernier et prend en compte les remarques et recommandations que la Commission a faites dans son rapport n° 6.

Le plan d'action pour la période 2000-2002 a été présenté de façon détaillée à la Commission ainsi que les collaborations que le CEA a nouées ou souhaite nouer en pyrochimie (nationales, Universités et CNRS, et internationales, Russie, Japon, contrat européen PYROREP). Il prévoit l'expérimentation des trois techniques séparatives classiques, l'électrodéposition, l'extraction réductrice et la précipitation en milieu de chlorures et/ou fluorures fondus. Elle a déjà commencé, et comprend des études en laboratoire et en cellule blindée dans Atalante. Dans le premier cas il s'agit de développement d'appareillages pour des séparations à haute température, de la caractérisation électrochimique et spectroscopique des espèces présentes en milieu chlorures et fluorures fondus, et des mesures de taux de récupération et de facteurs de séparation en milieu dilué. Dans le second cas il s'agit de récupération de plutonium et d'actinides mineurs en quantités significatives par électrodéposition sur cathode liquide ou solide avec en particulier la mise au point d'un électrolyseur. Cette méthode a été développée au stade d'un pilote industriel par Argonne National Laboratory.

Les résultats récents portant sur l'optimisation de la séparation actinides/lanthanides par extraction réductrice avec de l'aluminium liquide à partir de fluorures fondus, ainsi que l'ensemble des informations déjà obtenues, montrent que cette séparation est possible. Pour ce qui concerne les chlorures fondus les expériences ont porté sur la spéciation de l'américium qui dépend pour un mélange de chlorures donné, du potentiel (contrôle du degré d'oxydation) et d'un paramètre analogue au pH, l'oxoacidité (contrôle des espèces, chlorures ou oxochlorures et contrôle des précipités). L'étude du comportement du plutonium est en cours.

#### **4.2.6 Analyse des avancées de l'exercice sur les recherches conduites dans le GdR PRACTIS relevant de l'axe 1**



Ces recherches portent sur les éléments contenus dans les combustibles irradiés, actinides et produits de fission à vie longue et elles visent essentiellement à éclairer les aspects fondamentaux des processus intervenant dans les procédés de séparation ou de la migration des éléments dans la géosphère. En raison de la structure même du GdR elles font intervenir plusieurs communautés de chercheurs. La présentation des activités du GdR à la Commission a illustré leur contribution dans plusieurs domaines : études de composés, de complexes et de micelles d'actinides par spectroscopie d'absorption des rayons X et par diffusion de rayons X et de neutrons, rôle de la chimie théorique et de la modélisation en séparation, chimie en sels fondus. La Commission a déjà fait état de ces recherches dans ses précédents rapports.

Les méthodes spectroscopiques et de diffusion des X aux petits angles sont particulièrement performantes, les premières pour identifier les degrés d'oxydation et les polyèdres de coordination des éléments (uranium, neptunium, plutonium, américium, technétium) et la nature des liaisons chimiques, et les secondes pour identifier les agrégats en phase organique. On ne peut entrer ici dans le détail des résultats qui portent sur les molécules extractantes utilisées dans les procédés examinés au § 4.2.2 : monoamides, diamides, molécules azotées, calixarènes.

La chimie théorique essaye d'abord de rationaliser des résultats expérimentaux en validant, voire en quantifiant, les concepts empiriques utilisés par les expérimentateurs, tels que les effets de synergie dans l'extraction ou la complexation sélective des actinides par l'utilisation de ligands " durs ", par exemple les diamides, et " mous ", par exemple les BTP, puis ensuite de tenter de prédire les propriétés des molécules. La modélisation des mécanismes de solvation et d'extraction se fait par les techniques de dynamique moléculaire car il faut prendre en compte un grand nombre d'espèces et le diluant. Toutefois la fiabilité de telles techniques repose sur la qualité des potentiels d'interaction entre espèces et ceux-ci sont établis en utilisant les méthodes de la chimie quantique.

La chimie en sels fondus des actinides et des éléments qui intéressent l'aval du cycle est susceptible de rationalisation comme en milieu aqueux. C'est sur la base de concepts analogues à ceux bien connus de ce milieu, que l'on peut prévoir les séparations des éléments. Le choix du milieu sel fondu est important comme l'est la température. Un important travail de description des systèmes actinides-milieus chlorures et fluorures est en cours, ainsi que la mise au point des outils nécessaires pour acquérir les paramètres de description des milieux. Les aspects théoriques sont abordés par la physique statistique.

#### **4.2.7 Conclusions et recommandations sur les études de séparations poussées**

Cette année la Commission n'a pas eu des informations orales sur toutes les expériences conduites en matière de séparation. Le choix qui lui a été présenté montre que des difficultés

passagères peuvent survenir mais qu'il n'y a pas de voie de recherche encore engagée qui conduirait à une impasse. Les recherches non présentées cette année ont été examinées l'an dernier par la Commission, ou concernent soit la consolidation d'acquis, soit des expériences préparatoires aux tests des procédés. Comme la Commission l'a souvent souligné la séparation poussée bénéficie fortement des nombreuses recherches sur le retraitement actuel, qui ne sont pas mentionnées dans ce rapport. De même toutes les études fondamentales conduites par le CEA sur la complexation des éléments d'intérêt par des méthodes spectroscopiques ou calorimétriques contribuent à la connaissance des phénomènes.

Un domaine important que le CEA a commencé à examiner et où les recherches devraient être intensifiées est la séparation des produits de fission et d'activation à vie longue autres que iode, césium et technétium. La Commission souhaite connaître l'an prochain où en sont les recherches sur la séparation de ces éléments.

Un autre point lié aux séparations par voie aqueuse concerne les possibilités de retraitement de combustibles ou de cibles de transmutation. Le CEA envisage des expérimentations. La Commission souhaite connaître pour l'an prochain le programme associé à ces recherches.

Au fil des auditions la Commission a régulièrement connaissance des principales recherches qui doivent conduire à la mise au point de procédés de séparation, mais aussi de recherches parallèles plus ou moins prometteuses. Dans un souci de clarté et de traçabilité la Commission recommande que l'issue de telles recherches soit indiquée sous la forme d'un document annuel actualisé.

Le succès de la séparation poussée est le passage obligé de la mise en œuvre des stratégies de transmutation et de conditionnement spécifique. La Commission a noté les progrès accomplis par le CEA depuis le début des recherches dans le cadre de la loi. Elle a aussi indiqué qu'elle souhaitait que la possibilité de mise en application de la séparation poussée soit sérieusement examinée, pour être soumise à discussion en 2006. Aussi la Commission considère que le calendrier des recherches doit être établi dans cette perspective et que les responsables des recherches pour l'axe 1 doivent s'astreindre à conclure à des dates prédéterminées au vu des résultats obtenus.

La pyrochimie a pris de l'importance en France et notamment au CEA, comme elle en prend d'ailleurs au niveau international. Le CEA soutient manifestement ce domaine tout comme le CNRS. Le programme présenté est ambitieux tant au plan des recherches à conduire par les chercheurs Français qu'en collaboration avec les chercheurs Russes de RIIAR (accord cadre

CEA-RIIAR) ou d'autres pays (programme européen ou collaborations directes). La Commission suivra avec intérêt et attention le déroulement des expériences.

La Commission note avec satisfaction l'activité scientifique soutenue et les avancées obtenues de PRACTIS et notamment celles obtenues avec les techniques physiques les plus performantes appliquées à la matière radioactive. Elle recommande fortement que le CNRS et le CEA appuient la communauté des radiochimistes engagée dans cette voie pour conduire leurs expériences en France dans les meilleures conditions, avec des moyens accrus, mais aussi à l'étranger où elle est implantée.

La Commission a déjà souligné les apports de la chimie théorique à la compréhension de la chimie des actinides et en particulier aux problèmes de séparation. Elle note avec satisfaction que le nombre de théoriciens français qui se sont joints aux efforts initiés par le CEA et prolongés dans le cadre de PRACTIS augmente. Elle encourage fortement ces collaborations.

Le domaine de la séparation poussée mobilise une communauté importante de chercheurs où les problèmes sont traités de façon scientifique et de façon cohérente. Il convient de la maintenir.

### **4.3 MATRICES DE CONDITIONNEMENT ET CIBLES DE TRANSMUTATION**

Les recherches sur matrices de conditionnement des radionucléides séparés sont examinées au chapitre 6 en attente d'un éventuel rattachement par le CEA à ses programmes de l'axe 1 (Cf. chapitre 2).

L'incinération des radionucléides nécessite l'utilisation de cibles stables, d'une part sous irradiation neutronique et d'autre part sous irradiation par les noyaux de recul et les particules alpha, et il faut qu'elles soient le plus transparentes possible aux neutrons thermiques. Cette dernière contrainte limite les matériaux utilisables. Le CEA a choisi des oxydes (oxyde de magnésium, oxyde mixte de magnésium et d'aluminium, oxyde de cérium, oxyde de zirconium), des alliages de zirconium et des nitrures. Les recherches sur la préparation des cibles sont en cours depuis quelques années.

Certaines, constituées de ces matériaux et d'américium ou de plutonium, sont en cours de tests de tenue à l'irradiation, comme on l'a dit au § 4.1. Le planning des irradiations est conséquent et même ambitieux par rapport aux moyens disponibles (Cf. § 4.4).

Dans le cadre du GdR NOMADE, des études ont été lancées depuis le début de l'année 2000, en collaboration avec des laboratoires du CNRS, des Universités, ou des Ecoles pour compléter le spectre des possibilités. Elles portent sur des nitrures, des verres et composés azotés, de nouveaux oxydes ou des oxydes déjà retenus mais à morphologie particulière (monocristaux ou structure à nanocristaux).

Lors de l'audition du 29 septembre 2000 la Commission a eu connaissance des premiers résultats d'irradiation d'oxyde mixte d'aluminium et de magnésium, de verres azotés et d'oxynitride d'aluminium et de magnésium avec des ions soufre de 400 MeV simulant le recul des produits de fission. Ils montrent un bon comportement macroscopique. De même l'irradiation de monocristaux d'oxyde mixte de magnésium et d'aluminium et d'oxyde de zirconium a montré une compétition entre amorphisation et fragmentation. Toujours dans le cadre de NOMADE de nouvelles techniques d'études des effets de l'irradiation sont utilisées auprès de la ligne " IRRSUD " au GANIL pour simuler l'irradiation par les produits de fission (ions de masse 100, énergie de 100 MeV), et de l'accélérateur IRMA du CNRS/CSNSM/Orsay.

La cohérence des recherches sur les cibles de transmutation n'apparaît pas très clairement à la Commission. Elle souhaite que lui soit présenté l'ensemble des résultats et recherches en chimie du solide dans ce domaine, en liaison avec les irradiations effectuées ou projetées avec des réacteurs ou accélérateurs.

Au chapitre 6, est également évoqué le cas d'un entreposage de quelques années avant transmutation des actinides mineurs.

La préparation immédiate de cibles de transmutation avec des mélanges d'oxydes, telles qu'indiquées ci-dessus doit être examinée sous l'angle de la stabilité à moyen terme. Une autre voie à explorer est celle de la conservation des oxydes d'actinides mineurs, très stables (analogie avec le  $\text{PuO}_2$ ).

## **4.4 LA TRANSMUTATION ET LES SYSTEMES HYBRIDES**

### **4.4.1 Documentation**

Depuis le dernier rapport de la Commission, peu de résultats nouveaux ont été obtenus parmi ceux portés à la connaissance de la Commission, dans le domaine de la transmutation. En revanche, cette période a été marquée par diverses initiatives aux plans national, européen et international, dont certaines se sont concrétisées par des engagements financiers.

Les deux seules auditions relatives à l'axe 1 – transmutation ont eu lieu les 1<sup>er</sup> et 28 février 2001. La première a été consacrée à la présentation du dossier de motivation pour un démonstrateur de système hybride de transmutation, qui constitue la 1<sup>ère</sup> étape d'une série d'actions proposées au sein de la coordination CEA-CNRS pour les années à venir. La présentation du document " Stratégie et Programmes des Recherches ", notamment en ce qui concerne la transmutation, fut l'objet de la deuxième audition, le 28 février 2001.

Au plan international, il convient de noter la 6<sup>ème</sup> réunion d'échange et d'information sur la séparation et la transmutation d'actinides et de produits de fission, organisée à Madrid les 11-13 décembre 2000 par l'Agence Nucléaire de l'OCDE. Les trois autres faits marquants concernent des actions en rapport avec les systèmes hybrides menées dans le cadre européen (financement du 5<sup>ème</sup> PCRD, rapport du TWG d'avril 2001), la décision du DOE des Etats-Unis de soutenir le projet AAA (Advanced Accelerator Applications) et la décision japonaise concernant le système accélérateur KEK.

### **4.4.2 Les études en irradiation**

Les études expérimentales du comportement des divers types de combustibles et cibles soumis à irradiation dans un réacteur sont indispensables pour la validation de la transmutation. Ceci est d'autant plus vrai lorsque l'on envisage l'utilisation d'un ADS qui permet l'insertion de combustibles " exotiques " (actinides sur matrice inerte, support thorium par exemple). Le programme d'irradiation prévu à cet égard sur Phénix, et dont le planning apparaît en annexe 4 dans le rapport du Ministère de la Recherche " Stratégie et Programmes des Recherches ", attend l'autorisation de démarrage de ce réacteur, prévu dans le courant de 2002, suite aux nouveaux travaux de remise à niveau demandé par l'Autorité de Sûreté au CEA.

### **4.4.3 Les recherches de base associées à la transmutation et aux ADS**

Le point sur ces recherches apparaît cette année dans le document « Stratégie et Programmes des Recherches – 2001-2006 » du Ministère de la Recherche. Il n'y a pas de résultats significativement nouveaux depuis le 6<sup>ème</sup> rapport, si ce n'est la mise en place de nouveaux moyens expérimentaux de recherche, notamment :

- l'installation n-TOF au CERN fonctionne depuis avril 2001 et les tests ont montré que les caractéristiques de production de neutrons (intensité, spectre en énergie) étaient conformes aux prévisions. Rappelons que l'installation n-TOF est constituée d'une source pulsée de neutrons destinée à des mesures de sections efficaces de réaction induites par neutrons (notamment fission et capture) en fonction de l'énergie (fraction d'eV jusqu'à plusieurs centaines de MeV), mesurée par la méthode du temps de vol (neutrons Time Of Flight = n-TOF). Ces neutrons sont produits par spallation à l'aide d'un faisceau de protons de 20 GeV de l'accélérateur SPS du CERN. Les premières prises de mesures sont programmées pour septembre 2001,
- l'expérience MUSE4 a accusé un retard de près d'un an pour des raisons de procédure et compte obtenir l'autorisation de couplage du générateur de neutrons au réacteur MASURCA en juillet 2001 pour les mesures proprement dites.

Il est à noter également que le groupement de recherche GEDEON entre CEA-CNRS-EDF et Framatome a été reconduit pour la période 2001-2004. Les objectifs de GEDEON continuent d'être centrés sur les systèmes hybrides avec une inflexion plus technologique (accélération de haute intensité) et une extension vers d'autres filières innovantes vues sous l'angle des déchets comme l'indique la liste des opérations adoptées par les 4 partenaires notamment en soutien au projet de démonstrateur de système hybride :

Opération 1 : Physique nucléaire de la cible de spallation d'un système hybride

- 1.- *Caractéristiques des neutrons émis pour la neutronique, les matériaux et la radioprotection*
2. *Caractéristiques des résidus formés et grandeurs dérivées (radiotoxicité, irradiation, chaleur)*
3. *Codes de calcul associés*
4. *Données évaluées et mesurées en dessous de 200 MeV*

Opération 2 : Physico-chimie de la cible de spallation d'un système hybride

1. *Corrosion due aux interfaces du métal liquide*
2. *Dommages irradiation*
3. *Validation expérimentale sur une cible de taille représentative*

Opération 3 : Neutronique du milieu sous-critique d'un système hybride

1. *Caractéristiques neutroniques*
2. *Mesures intégrales de taux de réaction*
3. *Cinétique*
4. *Contrôle et sûreté*

Opération 4 : Accélérateur linéaire d'un système hybride

1. *Modes de fonctionnement (continu, pulsé)*

2. *Faisabilité et couplage avec le milieu multiplicateur*
3. *Fiabilité*

Opération 5 : Etudes conceptuelles de systèmes innovants

1. *Rôle des réacteurs à sels fondus (critiques/sous-critiques)*
2. *Cœurs et combustibles dédiés à la transmutation*
3. *Retraitement des combustibles dédiés (impact sur le cycle)*
4. *Rôle des incertitudes des données nucléaires dans les évaluations de systèmes*

Opération 6 : Etudes de scénarios

1. *Etude des flux de matières nucléaires et de déchets*
2. *Etude des divers impacts (radiotoxicité, risques radiologiques et autres)*

Opération 7 : Etudes génériques de cycles dits " propres " (thorium, autres)

1. *Impact radiologique à court et long terme*
2. *Risques résiduels en aval et en amont du réacteur (extraction, stockage des déchets)*

Opération 8 : Données nucléaires concernant des corps à vie longue, en dessous de 20 MeV

Le bilan scientifique des recherches de base pour la période 1997-2001 de GEDEON est présenté en annexe 5.

#### **4.4.4 Le programme du 5<sup>ème</sup> PCRD**

Les recherches relatives à l'axe 1 de la loi (Séparation et Transmutation désigné ici par le sigle P & T) sont soutenues au niveau européen dans le cadre des divers Programmes Cadre de Recherche et Développement de EURATOM (PCRD). Le tableau ci-dessus représente l'organigramme général du 5<sup>ème</sup> PCRD – EURATOM et la place des recherches relatives à P & T, pour lesquelles un financement à frais partagés de 28 M€, représentant 50% du financement total, est aujourd'hui pratiquement adopté suite aux 4 propositions qui ont été discutées et acceptées en réponse au 2<sup>ème</sup> appel d'offre d'octobre 2000. Ce chiffre de 28 M€ est relativement faible par rapport à l'ensemble des actions indirectes (979 M€) ; il est pourtant en nette progression par rapport aux contributions des 3<sup>ème</sup> et 4<sup>ème</sup> PCRD précédents (4,8 et 5,8 M€ respectivement). Cette tendance devrait se confirmer pour le 6<sup>ème</sup> PCRD, pour lequel la Commission propose d'affecter 150 M€ sur trois thèmes majeurs d'ampleur comparable (Stockage profond, nouveaux réacteurs " propres " et P & T).

<b>Structure du 5<sup>ème</sup> programme cadre EURATOM (1998-2002)</b> Budget total = 1260 M€ (les chiffres entre parenthèses représentent la répartition en M€)			
1/ Actions directes (CCR) (281)			
2/ Action indirectes de recherche (979)	1/ Action clef : Fusion Nucléaire (788)		
	2/ Action clef : Fission Nucléaire (142 dont 15 en réserve)	1/ Sûreté opérationnelle des installations existantes (40) *	<b>2/ Partition et transmutation (P&amp;T) (28)</b>
		2/ Sûreté du cycle du combustible (60)	
		3/ Sûreté et efficacité des systèmes futurs (12)	
		4/ Protection radiologique (15)	
	3/ Recherche générique sur les sciences radiologiques (39)		
	4/ Soutien aux recherches sur les infrastructures (10)		
	* essentiellement la sûreté des centrales des pays de l'Est		

Le tableau ci-après donne la répartition de cette contribution de 28 M€ entre les différents thèmes de recherche (5 M€ pour la séparation et 23 pour la transmutation). Les équipes de recherche CEA, CNRS et Universités sont présentes dans la plupart de ces sous-programmes. On constate l'importance des ADS parmi les études relatives à la transmutation et la relative importance des études à finalité technologique (environ 70 %) portant sur des sous-ensembles d'ADS (cibles, matériaux et combustible). Dans le cadre du 2<sup>ème</sup> appel d'offre, l'étude préliminaire d'un ADS (PDS-XADS), coordonné par Framatome, devrait recevoir un soutien de 6 M€, le plus important de tous les thèmes. Il réunit de nombreux partenaires européens et s'inscrit dans les propositions du TWG.



<b>Thèmes de recherche du sous-programme</b> <b>" Partitioning and transmutation (P &amp; T) " du 5<sup>ème</sup> PCRD</b> (le soutien CE en dernière colonne est en M€)					
Acronyme	Thème de recherche	Coordonnateur (pays)	Nb. de partenaires	Durée (mois)	Soutien CE
<b>Sous-programmes SEPARATION</b>					
PYROREP	Recherche sur les procédés de pyrométallurgie	CEA (F)	7	36	1,5
PARTNEW	Procédés d'extraction des Actinides Mineurs (AM)	CEA (F)	10	36	2,2
CALIXPART	Extraction Sélective des AM par des Matrices Organisées	CEA (F)	9	36	1,3
<b>Sous-programmes TRANSMUTATION (études de base)</b>					
MUSE	Expériences de Validation Neutronique des Systèmes sous-critiques	CEA (F)	13	36	2,0
HINDAS	Données nucléaires à énergie haute et intermédiaire pour les ADS	UCL (B)	16	36	2,1
n-TOF-ND-ADS	Données nucléaires pour ADS	CERN	18	36	2,4
<b>Sous-programmes TRANSMUTATION (études de nature technologique)</b>					
SPIRE	Effets d'Irradiation des aciers par Neutron et Proton	CEA (F)	10	48	2,3
TECLA	Matériaux et Thermo-hydraulique pour les alliages à base de plomb	ENEA (I)	16	36	2,5
CONFIRM	Irradiation et Modélisation de combustibles nitrure sans Uranium	KTH (S)	7	48	1,0
THORIUM CYCLE	Développement de Cycle au Thorium pour PWR et ADS	NRG (NL)	7	48	1,2
ADOPT (2 <sup>ème</sup> appel)	Réseau thématique sur les Options Avancées pour la Partition et la Transmutation	SCK.CEN (B)	16	36	< 0,4
MEGAPIE (2 <sup>ème</sup> appel)	Expérience Pilote Megawatt	FZK (D)	16	36	< 2 43
FUTURE (2 <sup>ème</sup> appel)	Combustible pour la Transmutation d'Eléments Transuraniens	CEA (F)	10	36	< 1,7
PDS-XADS (2 <sup>ème</sup> appel)	Etudes préliminaires de Conception d'un ADS expérimental	Framatome (F)	26	36	< 6,0

#### **4.4.5 Le dossier de motivation CEA-CNRS d'un démonstrateur de système hybride et rapport du Technical Working Group (TWG)**

Un des faits marquants depuis le dernier rapport de la Commission est l'établissement de plans de route pour la réalisation d'un démonstrateur d'ADS au plan national (dossier de motivation) et européen (rapport du TWG). Le premier dossier (12 janvier 2001) a été réalisé par la collaboration CEA-CNRS mise en place en 1999 et présentée à la CNE le 1<sup>er</sup> février 2001. Le rapport du TWG date d'avril 2001 et a été réalisé par un groupe de 20 scientifiques européens, dont 4 pour la France (2 CEA, 1 CNRS et 1 Framatome) sous la présidence de Carlo Rubbia.

Ces deux rapports fournissent un exposé des motifs en faveur de l'ADS comme système efficace de réduction de la radiotoxicité (compatibilité avec des combustibles à faible nombre de neutrons retardés), augmentation de la disponibilité en neutrons (intéressant également pour la surgénération avec un cycle au thorium), possibilité d'allongement des cycles d'irradiation). Puis, ils identifient des options techniques possibles, les problèmes à résoudre pour les différents sous-ensemble et leur couplage (accélérateur, cible de spallation et réacteur sous-critique), définissent les étapes à franchir, estiment les coûts et proposent un calendrier de réalisation et de financement. Il s'agit de réaliser un démonstrateur expérimental (XADS) puis un prototype de transmutateur préindustriel dans une 2<sup>ème</sup> phase située au-delà de 2030.

Ces deux rapports font d'abord le même choix en faveur d'un réacteur sous-critique à spectre de neutrons rapides utilisant des combustibles solides, tels que ceux développés pour les surgénérateurs.

Les autres options techniques favorisées dans le dossier de motivation représentent l'état de la réflexion en France : un linéaire supraconducteur pour l'accélérateur (parce que garantissant des marges d'intensité), une cible de spallation en alliage plomb-bismuth liquide et un caloporteur gaz hélium pour le massif sous-critique (synergie possible avec les réacteurs à haute température développés notamment par Framatome).

Le TWG a une approche plus large en raison de son caractère européen. Il propose d'examiner durant la phase préliminaire plus d'options techniques que celles arrêtées dans le dossier de motivation : un linéaire ou un cyclotron, une cible de spallation en alliage plomb-bismuth liquide ou en tungstène, un caloporteur gaz (hélium) ou liquide (plomb-bismuth). On constate que ces options recouvrent bien celles du dossier de motivation. Il incombera au programme PDS-XADS du 5<sup>ème</sup> PCRD (voir tableau ci-dessus) d'étudier toutes ces options techniques afin de dégager celles qui seront finalement adoptées pour le projet détaillé. Il est

à noter que le financement de ce programme clef est aujourd'hui assuré pour un total de 12 M€ (dont 6 M€ de la CE).

Le calendrier de mise en œuvre des différentes phases de l'XADS, présenté dans le tableau ci-dessous, est essentiellement séquentiel dans le dossier de motivation et en recouvrement dans le rapport du TWG. Ceci tient au fait que le dossier de motivation CEA-CNRS s'est attaché à définir un calendrier par rapport à l'échéance 2006. Il convient cependant d'insister sur le fait que la R&D sera en fait calée sur les PCRD et se poursuivra tout le long du projet, en soutien à ses différentes phases. Aussi, le calendrier par recouvrement proposé par le TWG paraît le plus réaliste des deux.

<b>Propositions de calendrier de réalisation d'un XADS de 100 MWth</b>																	
1/ dossier de motivation CEA-CNRS (janvier 2001) en gris clair																	
2/ rapport du TWG (avril 2001) en gris foncé																	
Phases de l'XADS	01	02	03	04	05	06	07	08	09	10	11	12	13	14	15	20	30
PCRD - Euratom	5 <sup>ème</sup>		6 <sup>ème</sup>			7 <sup>ème</sup>											
R&D de base	■																
Projet préliminaire et choix des options			■														
Projet détaillé			■			■											
Construction				■			■			■							
Fonctionnement basse puissance													■				
Fonctionnement nominal															■		

La Commission constate qu'en tout état de cause, on devrait, selon les deux groupes de travail, pouvoir déboucher, à la date de 2006 fixée par la loi du 30 décembre 1991, sur un projet préliminaire assorti des choix d'options principales qui apporterait ainsi les éléments techniques essentiels à une décision politique de poursuivre (ou non) par un projet détaillé suivi d'une construction de 2006 à 2015.

Au plan du financement, les 2 propositions sont difficilement comparables, car le TWG n'inclut pas les salaires, hormis ceux des industriels concernés (voir tableau ci-dessous). En ce qui concerne la phase précédant l'échéance 2006, les coûts estimés par le TWG seraient de 290 M€ décomposés en 35 M€ d'ici 2002 et 255 M€ durant le 6<sup>ème</sup> PCRD. Ces chiffres dépassent les capacités prévisibles de ce qui est discuté au sein de la Commission pour le 6<sup>ème</sup> PCRD (de 50 à 100 M€). Par ailleurs, les chiffres prévus dans le dossier de motivation dépassent ceux-ci.

Estimation des coûts pour un XADS de 100 MWth (en M€) : durée 15 ans		
Phases de l'XADS	Dossier de motivation	Rapport du TWG (avril 2001)
R&D de base, actions spécifiques	650	200
Projet préliminaire	150	
Projet détaillé	950	150
Construction		450 + 180 (combustible)
Total	1850	980

#### 4.4.6 Le projet AAA du DOE des Etats-Unis

La Commission a eu connaissance de l'important programme qu'engage le DOE sur les systèmes hybrides à travers le programme AAA (Advanced Accelerator Applications) qui reprend les efforts menés autour de l'ATW (Accelerator Transmutation of Waste) et APT (Accelerator Production of Tritium). La plupart des options techniques du démonstrateur ADT (Accelerator Driven Test) ont été arrêtées : linéaire de protons de 600 MeV, 5-10 mA, cible de spallation à base de plomb liquide ou de tungstène solide, réacteur sous-critique à neutrons rapides refroidi au sodium (technologie analogue à celle de Superphénix). Ces choix font donc appel à des technologies connues permettant d'envisager la construction rapide de ADT en 10 ans ; le financement décidé pour l'année fiscale 2001 est de 68 M\$, donc supérieur à l'effort financier européen ; il est à noter cependant qu'une montée en puissance est prévue en Europe, que les engagements financiers y sont pluriannuels contrairement au cas des Etats-Unis. Il est cependant fort probable qu'à la suite des dernières déclarations de l'administration Bush en faveur d'une relance du nucléaire civil aux Etats-Unis, le programme AAA reçoive un financement conséquent durant les prochaines années. A part le choix du sodium comme caloporteur, choix qui semble difficilement envisageable en Europe et qui d'ailleurs n'a pas été retenu par le TWG, les autres options techniques rejoignent celles du TWG. Aussi des collaborations se nouent aujourd'hui entre le CEA et le DOE (par exemple sur le programme MEGAPIE).

Bien que l'engagement des équipes françaises soit d'abord au sein de l'effort européen, la Commission encourage de telles collaborations scientifiques avec le DOE ; elles doivent, selon elle, impliquer l'ensemble des acteurs CEA et CNRS en accord avec la concertation CEA-CNRS qui s'est établie sur les hybrides. Il lui paraît souhaitable par ailleurs que ces collaborations portent sur des options techniques qui soient communes au TWG et à l'ADT.

#### 4.4.7 Conclusions et recommandations

Des données précédentes, il ressort une montée en puissance de la contribution des programmes EURATOM à la transmutation depuis le 3<sup>ème</sup> PCRD, traduisant au plan européen une volonté de maintenir l'option nucléaire ouverte (voir le récent Livre Vert de la Commission des Communautés Européennes) en explorant des voies nouvelles dans le domaine nucléaire et plus particulièrement en ce qui concerne la transmutation. Les sommes prévues au plan européen restent cependant en-dessous des besoins et ne pourraient être relevées qu'à la faveur d'un nouveau rééquilibrage entre les programmes fusion et fission nucléaire.

Si tel était le cas pour les budgets EURATOM et nationaux, un début d'opération pour un tel démonstrateur annoncé par ces deux groupes de travail précédents d'ici 10 à 15 ans serait techniquement possible.

La Commission constate de plus que les options techniques de base pourraient alors être dégagées avant l'échéance 2006, et le programme PDS-XADS du 5<sup>ème</sup> PCRD en est déjà la cheville ouvrière. Si ce calendrier est effectivement respecté, une décision politique de réaliser un tel démonstrateur pourrait être prise à la date de 2006, permettant à ce programme d'XADS de se dérouler ensuite sur une trentaine d'années.

La Commission rappelle enfin l'importance qu'elle a attachée dans ses précédents rapports à un effort commun des divers organismes de recherche dans le domaine des systèmes hybrides, mené dans un cadre européen. Elle ne peut donc qu'encourager les deux partenaires français, CEA et CNRS, à poursuivre et renforcer leur coopération, en contribuant notamment au programme européen qui se dessine pour un tel démonstrateur, tout en collaborant ensemble aux initiatives américaines, et éventuellement japonaises, liées aux systèmes hybrides.

## **CHAPITRE 5 : LES RECHERCHES POUR LES LABORATOIRES SOUTERRAINS ET LE STOCKAGE GEOLOGIQUE - AXE 2 DE LA LOI DE 1991**

L'ANDRA, désignée par la loi du 30 décembre 1991 comme pilote des recherches sur l'axe 2, a pour mission d'étudier les possibilités de stockage des déchets de haute activité et à vie longue (HAVL) en formation géologique profonde. Le gouvernement avait décidé le 9 décembre 1998, conformément à la loi de 1991, la construction de deux laboratoires souterrains d'étude du stockage de déchets HAVL en couches géologiques profondes : le premier dans une formation argileuse sur le site de Bure, aux confins des Départements de la Haute Marne et de la Meuse, et le second dans le granite, sur un nouveau site à déterminer. Nous allons brièvement faire le point sur l'état des recherches sur ces sites, en commençant par le second.

### **5.1 RECHERCHE D'UN SITE GRANITIQUE POUR Y INSTALLER UN LABORATOIRE SOUTERRAIN**

Pour ce qui concerne la recherche d'un nouveau site granitique où étudier la possibilité d'installer un laboratoire souterrain, la lettre ministérielle du 30 Juin 1999 adressée au président de l'ANDRA, avait chargé l'Agence Nationale de mener « les travaux nécessaires à l'établissement d'une étude géologique, qui précisera, selon d'incontestables critères scientifiques, les sites granitiques qu'il convient de prospector pour vérifier leur aptitude à accueillir un laboratoire souterrain d'étude du stockage en couches géologiques profondes ». Cette étude a été transmise au Gouvernement qui, par lettre du 30 juin 1999 également, avait sollicité l'avis de la Commission sur le rapport établi par l'ANDRA. Comme indiqué dans son rapport annuel d'évaluation n° 6, la Commission avait remis son avis le 28 septembre 1999. L'étude de l'ANDRA conduisait à proposer quinze sites granitiques potentiels, situés en Bretagne et dans le Massif Central, où les propriétés des massifs granitiques, reconnues à partir des informations disponibles en archives, permettaient de supposer qu'un laboratoire pourrait y être installé. Des travaux de reconnaissance menés à partir de la surface devaient cependant d'abord confirmer ou infirmer ces propriétés *a priori* favorables, pour préparer un éventuel dossier de Demande d'Autorisation d'Implantation et d'Exploitation du laboratoire souterrain (DAIE), comme cela avait été fait sur les sites de l'Est, du Gard et de la Vienne. Une Mission collégiale de concertation « granite », créée par décret le 3 août 1999, avait été installée le 2 février 2000, avec pour mission d'examiner avec les collectivités territoriales concernées par les quinze sites potentiels la possibilité de mener, sur l'un ou plusieurs de ces sites, ces travaux de reconnaissance de surface, et à terme, d'éventuellement y construire un deuxième laboratoire souterrain.

Cette Mission « granite », dont le travail sur le terrain a été rendu très difficile par une opposition locale systématique, a remis son rapport au Gouvernement le 28 juillet 2000. Dans ce rapport, remis aux Ministres chargés de l'Environnement, de la Recherche et de l'Industrie, les trois membres de la mission collégiale ont souligné la grande difficulté à assurer une concertation efficace et complète avec l'ensemble des collectivités concernées, et ont conclu à l'impossibilité de proposer au Gouvernement, à l'heure actuelle, un site particulier où des recherches à partir de la surface puissent être conduites, pour qualifier en France, à partir de la liste des quinze sites proposés par l'ANDRA, un site granitique potentiel où implanter un laboratoire souterrain. Les Ministres ont réaffirmé à cette occasion l'attachement du Gouvernement à la poursuite de toutes les voies de recherche sur l'aval du cycle, selon les axes définis par la loi de 1991, et notamment des recherches sur le stockage réversible en couches profondes sur deux sites géologiques différents, conformément aux décisions prises le 9 décembre 1998. Dans l'attente de nouvelles instructions gouvernementales, la recherche sur le territoire national d'un site sur lequel serait établi un laboratoire souterrain dans le granite a été suspendue.

La Commission a reçu à deux occasions les membres de la Mission « granite », au cours de leurs travaux, pour leur communiquer ses évaluations dans un premier temps, puis pour entendre leur témoignage, et recueillir leurs avis à l'issue de leur mission. Les difficultés rencontrées lors de cette mission ont par ailleurs fait l'objet d'une discussion lors du séminaire franco-suédois « Ethique et dialogue pour la gestion des déchets radioactifs » que la Commission a organisé avec l'Université Paris VI le 25 janvier 2001. Il n'appartient pas à la Commission d'analyser les causes de ces difficultés, ni les solutions à y apporter, bien que l'acceptabilité sociale des recherches sur l'axe 2 de la loi du 30 décembre 1991 ait été souvent évoquée dans les rapports de la Commission (Cf. chapitre 2) et fasse partie intégrante du problème qui devra être débattu par le Parlement, et sur lequel la Commission devra remettre un rapport. Elle note cependant qu'une plus large diffusion de ses conclusions sur le site granitique de la Vienne et qu'un meilleur échange de ses conclusions et de leur motivation avec le public auraient été souhaitables : il est en effet apparu à la Mission « granite » que la recherche d'un nouveau site granitique demandait en préalable que les raisons de l'abandon d'un premier site soient largement diffusées et expliquées.

Devant cette absence d'un site granitique potentiel en France, l'ANDRA a décidé d'intensifier ses collaborations avec des pays étrangers travaillant sur des milieux granitiques (Suède, Finlande, Canada,...) pour retirer de ces collaborations des enseignements scientifiques sur les propriétés de ces roches, dans l'attente d'instructions ultérieures de la part du Gouvernement. La Commission remarque à cet égard que la loi n'impose pas que le deuxième site de laboratoire soit granitique. Cela étant dit, la Commission approuve la décision de l'ANDRA de renforcer ses connaissances sur les milieux granitiques à partir des travaux étrangers, ainsi que de poursuivre des travaux fondamentaux sur le

granite dans le cadre du GdR FORPRO, et l'engage à poursuivre et intensifier ces collaborations, pour autant du moins que la décision d'étudier des massifs granitiques ne soit pas rapportée.

La Commission considère donc que des études génériques sur le granite doivent être poursuivies dans des laboratoires étrangers avec lesquels l'ANDRA collabore déjà afin d'accroître les connaissances sur le comportement des radionucléides et sur la conception des ouvrages de stockage dans un tel type de roches. Elle souligne que les connaissances ainsi acquises ne seront pas directement transposables au cas français, parce que le contexte géologique régional joue un rôle déterminant sur les propriétés du granite. Les études menées par l'ANDRA en coopération avec des agences étrangères constituent donc une base de données importante pour la compréhension et la conceptualisation des conditions d'un éventuel stockage de déchets HAVL dans du granite. Elles doivent être poursuivies mais elles ne pourront cependant jamais permettre d'obtenir la totalité des résultats nécessaires à la qualification d'un éventuel site granitique sur le territoire national. En parallèle, la recherche d'un laboratoire souterrain dans d'autres types de formations géologiques pourrait être envisagée.

## **5.2 LES RECHERCHES MENEES SUR LE SITE DE BURE**

Les travaux de construction du laboratoire souterrain du site de Bure, aux confins des Départements de la Haute-Marne et de la Meuse, ont commencé au cours de l'été 2000 et sont actuellement rendus au démarrage du fonçage des deux puits d'accès, qui ont atteint la profondeur de 40 m au début de l'année, et vont maintenant entrer dans une phase d'avancement régulier. Une vue aérienne récente du chantier est reproduite en page suivante. La Commission se réjouit que ces travaux progressent selon le calendrier prévu, et que la reconnaissance géologique du site qui s'accumule à l'occasion des travaux de fonçage permette de progresser sur l'analyse des propriétés de confinement du site.

La Commission a entendu les exposés de l'ANDRA sur le programme expérimental de suivi géologique et hydrogéologique des travaux de fonçage de ces puits, et certains membres de la Commission se sont rendus sur place pour examiner la nature de ces travaux de suivi. Elle considère que le programme de suivi des travaux est satisfaisant et fournira l'essentiel des renseignements scientifiques qu'il est possible de récolter sur le milieu géologique traversé, tout en maintenant un rythme suivi aux travaux, nécessaire à la conduite des recherches dans les délais fixés par la loi. La Commission se réjouit aussi de la nomination par l'ANDRA d'un Directeur scientifique du laboratoire, sur place, issu du monde académique, qui est chargé en particulier de veiller à la qualité et à l'exhaustivité de cette acquisition de données, en sachant mettre en regard les impératifs industriels des travaux vis-à-vis des impératifs de la connaissance scientifique. De même, la création d'un Comité d'Orientation et de Suivi du Programme Expérimental (COS) pour s'assurer de la cohérence du programme de travail apparaît très pertinente.



VUE AERIENNE

La Commission a aussi noté la taille de l'équipe scientifique présente sur place, disponible en permanence pour réaliser les mesures et les observations. Ce faisant, l'ANDRA s'est dotée des moyens de réussir ce suivi de la construction du laboratoire. La Commission souhaite pouvoir visiter le chantier en 2002 en fonction de l'avancement des travaux. Elle engage l'ANDRA à rester vigilante sur la collecte de toute information non prévue qui serait mise en évidence pendant les travaux, même s'il doit en résulter un surcroît de temps d'observation.

Le programme expérimental dans le laboratoire souterrain du site de Bure après sa construction comprend trois thèmes de recherche sur la formation du Callovo-Oxfordien qui doit assurer le confinement d'un éventuel stockage, et sur les couches adjacentes par où pourraient migrer d'éventuels éléments ayant traversé la barrière argileuse. Dans un premier temps, il faut comprendre la géologie du site et vérifier les capacités de confinement à long terme de la formation géologique vis-à-vis des radionucléides. Il s'agit notamment de pouvoir modéliser leur transport et de déterminer les conditions chimiques de leur rétention. Dans un second temps, il faut évaluer, à l'aide d'expériences menées dans le laboratoire souterrain dès la phase de fonçage du puits, la validité des modèles simulant les perturbations mécaniques, thermiques et hydrologiques associées au creusement du laboratoire souterrain. Ceci nécessite de bien comprendre le comportement hydromécanique et thermo-hydromécanique des argilites, et éventuellement chimique (altération éventuelle des argilites par l'air sec ou humide, ou par les ouvrages de soutènement mis en place, tels que les bétons). Enfin, il faudra, dans un troisième temps, extrapoler les connaissances acquises dans le laboratoire souterrain à l'échelle spatio-temporelle d'un stockage et notamment estimer l'évolution des perturbations mécaniques et chimiques sur toute la durée de vie du stockage.

Les données de sismique 3D effectuées sur l'emprise du laboratoire souterrain ont permis de délimiter les grands ensembles lithologiques, de détecter et de caractériser les éventuelles discontinuités structurales avec une limite de résolution du déplacement vertical de 4 à 5 mètres et d'établir un premier modèle qualitatif de variabilité sédimentologique qui devra être affiné au fur et à mesure du creusement du laboratoire. Les travaux entrepris se poursuivent pour améliorer la résolution de la campagne sismique 3D en filtrant l'empreinte du dispositif d'acquisition des données et pour étudier les causes de la variabilité latérale qui doit être interprétée à l'aide de données existantes ou complémentaires, acquises au moyen de forages ou pendant le fonçage du puits. La réalité des bombements apparus à l'analyse de la sismique 3D devra être évaluée en tenant compte d'une éventuelle variation de la vitesse de propagation des ondes sismiques. La Commission souligne que, pour l'instant, la superficie couverte par la sismique 3D concerne une zone restreinte correspondant à l'emplacement du seul laboratoire souterrain. Elle s'est interrogée aussi sur l'opportunité de combiner à la sismique 3D une méthode géophysique complémentaire, l'électromagnétique, qui pourrait, à faible coût supplémentaire, apporter des informations sans doute pertinentes.

La Commission renouvelle sa recommandation d'étendre les études géophysiques à l'ensemble de l'emprise d'un éventuel stockage, par sismique 3D et/ou tout autre moyen de prospection approprié, pour être en mesure en 2006 de donner les éléments précis sur la possibilité d'extrapoler à toute l'emprise d'un stockage potentiel les résultats obtenus sur l'emprise plus restreinte explorée par le laboratoire.

Les premières mesures hydrogéologiques et hydrogéochimiques ont été effectuées pour caractériser les formations surmontant le Callovo-Oxfordien et un équipement spécifique a été mis en place pour assurer le suivi piézométrique pendant le creusement des puits. Les mesures géomécaniques en forage confirment l'existence d'un champ de contraintes horizontal anisotrope et des essais de laboratoire sont en cours pour préciser le comportement mécanique des roches.

Le programme expérimental comporte un suivi géomécanique du puits, un suivi géologique et hydrogéologique du creusement du puits évaluant les effets induits et un programme de recherches à mener dans les installations du laboratoire souterrain jusqu'en 2006. Ce dernier comprend la caractérisation géomécanique in situ des argilites du Callovo-Oxfordien, l'étude de la réponse de l'argilite à des sollicitations thermiques, ainsi que l'étude de la réponse mécanique de l'argilite au creusement du puits d'accès et d'une galerie. Des prélèvements d'eau interstitielle pour analyse chimique et isotopique sont prévus, ainsi qu'un ensemble d'expériences destinées à étudier les phénomènes d'écoulement et de diffusion dans les argilites et à caractériser la perméabilité et la charge hydraulique au cours des différentes phases du stockage. L'ensemble de ces recherches est destiné à estimer la cinétique de la migration des radionucléides relâchés dans les argilites du Callovo-Oxfordien pour ceux des colis qui seraient corrodés. Enfin, à la profondeur de 445 m, le fonçage du puits sera interrompu pour réaliser une niche expérimentale qui permettra d'obtenir des informations complémentaires sur les propriétés physico-chimiques des niveaux supérieurs des argilites du Callovo-Oxfordien et de mesurer la réponse mécanique de la formation géologique au creusement du puits. Le GdR FORPRO participera à l'effort entrepris par une contribution à l'état zéro du site de l'Est, par l'acquisition de données complémentaires de tectonique et de sédimentologie acquises pendant le fonçage du puits et par un ensemble d'actions de recherche dans le laboratoire souterrain, visant à mettre en place un observatoire de la zone endommagée autour des ouvrages souterrains, à étudier les couplages thermo-chimio-hydro-mécaniques dans les argilites et à modéliser les écoulements et les transferts de solutés.

La Commission considère que l'ensemble de ce programme expérimental constitue une approche cohérente pour comprendre le comportement d'un site de stockage éventuellement implanté dans les argilites du Callovo-Oxfordien et le devenir des radionucléides qui y seraient déposés. Elle recommande que le programme d'analyse chimique et isotopique des eaux interstitielles dispose des conditions expérimentales nécessaires à l'acquisition d'échantillons représentatifs du fluide interstitiel non perturbé et que la modélisation qui sera développée en utilisant les valeurs des paramètres mesurés au cours du programme expérimental intègre bien la variabilité des paramètres décrivant le comportement géomécanique, géochimique et thermo-hydrromécanique de la formation géologique.

La Commission considère également que l'ANDRA devrait poursuivre ses collaborations internationales dans les laboratoires souterrains étrangers en site argileux, pour bénéficier de toute l'expérience possible tant sur le comportement des argilites dans un laboratoire souterrain, que sur les méthodes expérimentales à mettre en œuvre dans le laboratoire de Bure : toute expérience acquise à l'étranger, permettant de réussir du premier coup des mesures aussi délicates, sera autant de temps gagné par rapport à l'échéance de 2006. (Voir en particulier les travaux menés par l'ANDRA en collaboration à Mont Terri, en Suisse, Cf. Chapitre 8, que la Commission a beaucoup appréciés et recommande de poursuivre).

### **5.3 LA RECHERCHE ASSOCIEE A L'ANALYSE PHENOMENOLOGIQUE DES SITUATIONS DE STOCKAGE**

L'analyse phénoménologique des situations de stockage (APSS) a pour objet de décrire le fonctionnement phénoménologique d'un stockage. Elle consiste donc à identifier et caractériser les phénomènes principaux intervenant dans l'évolution d'un stockage et elle constitue la première étape d'une vérification de sûreté qui devrait être achevée à la fin de l'année 2001. Elle est conduite en segmentant l'évolution d'un stockage dans l'espace et le temps, ce qui revient à considérer indépendamment les uns des autres différents états d'une partie d'un stockage à un moment donné. Cette approche est vraisemblablement justifiée en raison de la conception modulaire d'un stockage que l'ANDRA a choisie, de la structure simple, en couches, du milieu géologique et des grandes différences entre les temps caractéristiques des phénomènes régissant l'évolution du stockage. Elle suppose que l'ensemble des événements qui déclencheront de nouveaux phénomènes régissant l'évolution d'un stockage puissent être déterminés *a priori*.

L'APSS constitue donc une forme schématique simplifiée d'une modélisation complète de l'évolution d'un stockage. Sa validité repose entièrement sur la bonne connaissance qualitative du comportement du stockage et suppose que ses auteurs soient capables de décrire et hiérarchiser l'ensemble des phénomènes intervenant dans des situations qui seront nécessairement complexes. La Commission considère que l'APSS constitue une première tentative d'analyse qui devra, à terme, être validée par une modélisation exhaustive du stockage.

L'APSS a défini 83 situations, dont 26 sont distinguées comme constituant des références décrivant les phénomènes considérés comme déterminants dans l'évolution du stockage. Parmi elles, l'ANDRA a présenté à la Commission lors de l'audition du 15 mars 2001 le comportement des puits, des déchets B, des déchets C, des combustibles usés (UOX et MOX) pendant la phase d'exploitation et de réversibilité et l'évolution d'un stockage à très long terme. Ces études ont fait apparaître que le creusement d'un puits ou d'une zone de stockage de déchets B entraîne une variation de la charge hydraulique dans le milieu ressentie à plusieurs kilomètres de distance au bout d'un siècle et que le déconfinement des argilites induit des déformations importantes nécessitant la mise en place d'un soutènement. Les déchets C et les combustibles usés induisent en outre des phénomènes thermiques et chimiques. Les modalités de la réversibilité seront prises en compte et l'APSS servira à définir des choix de concept de stockage et les liens entre la conception, l'exploitation et les niveaux de réversibilité, ainsi que le programme d'observations nécessaire au suivi de cette réversibilité.

L'APSS constitue donc un moyen de diagnostiquer les indéterminations dans l'évolution des différentes parties du stockage au cours de son histoire en séparant celles liées à la conception du stockage de celles liées aux incertitudes scientifiques. L'ANDRA a prévu d'utiliser l'APSS comme un référentiel de connaissances à partir duquel les modélisations et simulations seront entreprises. Tout en reconnaissant l'intérêt de l'APSS qui permet de fixer les idées et de déterminer les champs de recherches à aborder, la Commission recommande que le programme de modélisation ne soit pas seulement guidé par elle et qu'il soit suffisamment complet pour explorer et simuler les différents comportements possibles d'un stockage.

#### **5.4 SUIVI DES RECOMMANDATIONS SPECIFIQUES A L'AXE 2 ET ORIENTATIONS DE LA STRATEGIE**

##### Scellement d'une zone endommagée

Dans son rapport n° 6, la Commission avait demandé que l'ANDRA précise quelles mesures pourraient être mises en œuvre pour étancher la zone éventuellement endommagée par la technique de creusement choisie, dans le cas où les expériences prévues en laboratoire souterrain en montreraient la nécessité. Dans sa réponse, l'ANDRA indique que le choix de la technique d'excavation et de

soutènement, ainsi que de localisation des scellements, sera déterminant pour cette question, mais que, de plus, des expériences de clefs d'ancrage, déjà testées (avec la participation de l'ANDRA) dans un granite au Canada soumis à de très fortes contraintes mécaniques, en avaient montré la faisabilité. Enfin, les capacités d'auto-cicatrisation de l'argilite sont aussi à apprécier. La Commission se rallie à ces explications, et demande que ces réponses fassent l'objet de tests dans le laboratoire souterrain, dans le volet « scellement ».

### Taux de dilution

La Commission s'était de même interrogée dans son rapport n° 6 sur les recherches que l'ANDRA envisageait de mener pour estimer les taux de dilution des radionucléides éventuellement issus d'un stockage et ayant traversé la barrière argileuse, s'ils aboutissaient à un captage dans les formations plus perméables qui encadrent l'argilite, dans le cas d'un scénario d'intrusion du site par forage, la présence d'un site de stockage ayant été oubliée, ou même simplement à un exutoire naturel de ces aquifères en surface. Dans sa réponse, l'ANDRA indique que ces taux de dilution seront estimés (pour l'Oxfordien calcaire et le Dogger) par une modélisation numérique. La Commission reconnaît qu'une modélisation est en effet un outil indispensable pour estimer une telle dilution ; cependant une telle modélisation demande que soient connus les paramètres caractérisant le transport des éléments en solution dans ces formations, à l'échelle des déplacements envisagés entre le site de stockage et l'exutoire ou le forage. Le paramètre le plus difficile à estimer pour une telle modélisation est le coefficient de dispersion hydrodynamique, et la Commission s'interroge sur la façon dont ce coefficient sera déterminé pour chaque formation. Elle rappelle que sur le site du WIPP au Nouveau Mexique, le Département de l'Energie Américain a construit des plates-formes expérimentales de plusieurs forages distants de quelques dizaines de mètres pour y déterminer, par expérience d'injection et de récupération de traceurs, les propriétés de transport de la formation calcaire du Culebra, qui surmonte la formation imperméable salifère du Salado où sont stockés les déchets.

La Commission engage l'ANDRA à réfléchir à la possibilité de réaliser des expériences similaires pour estimer ces paramètres (en particulier le coefficient de dispersion hydrodynamique), au risque de devoir utiliser, dans les analyses de sûreté, des taux de dilution très faibles, si aucune expérience ne permet de valider les coefficients de dispersion utilisés dans les calculs de dilution.

### Connaissance régionale des aquifères

La Commission avait enfin considéré, dans son rapport N°6, que la connaissance des aquifères au voisinage du site de Bure était encore insuffisante, et que des travaux de terrain complémentaires étaient nécessaires : forages de reconnaissance et de mesure des charges et des transmissivités à l'échelle régionale, dans les formations aquifères sous-jacentes et dans celles surmontant les argilites

callovo-oxfordiennes (Dogger et Oxfordien calcaire) ; reconnaissances plus précises des exutoires des formations aquifères. Elle recommandait qu'une modélisation plus fine et plus précise des circulations souterraines dans le contexte régional et local soit réalisée. Dans sa réponse, l'ANDRA a indiqué que les modélisations hydrogéologiques du site seront améliorées progressivement, au fur et à mesure que les informations sur le comportement de ces aquifères seront acquises, en particulier les perturbations hydrauliques engendrées par le creusement des puits du laboratoire, et les analyses des teneurs en traceurs naturels des eaux. Les informations qui se révéleraient nécessaires en sus de celles-ci pour améliorer la modélisation seront récoltées d'ici 2004. La Commission admet que ces données qui seront récoltées apporteront en effet des informations utiles, mais considère que la modélisation doit être alimentée par des mesures de paramètres hydrauliques et de charge bien réparties au niveau régional pour pouvoir acquérir un pouvoir de prévision convaincant à cette échelle, qui sera celle du transport des radionucléides qui auraient à terme traversé la barrière argileuse. Elle recommande donc à l'ANDRA de renforcer, par des forages de reconnaissance additionnels à réaliser d'ici 2004, l'information hydrogéologique des aquifères du Dogger et de l'Oxfordien calcaire.

#### Solubilité et sorption

La Commission avait encouragé l'ANDRA à consolider ses acquis en chimie pour traiter le comportement des radionucléides importants pour la sûreté en champ proche et lointain, qui est en partie fondé sur la solubilité de phases solides limitant la concentration des éléments en solution et sur les coefficients de partage des éléments entre les fluides et les solides naturels. L'ANDRA considère qu'en 2002 elle n'engagera pas de nouveau programme expérimental et que la base de données thermodynamiques qu'elle aura à cette époque sera améliorée en la soumettant à expertise extérieure. Pour autant, elle reconnaît qu'un programme national sur l'acquisition des données thermodynamiques en solution des éléments présents dans les combustibles usés pourrait être mis en place (Cf. ci-dessous au § 5.7). Quant à la base de données sur les coefficients de partage, l'ANDRA utilise les meilleures données qu'elle partage avec d'autres agences en charge des stockages, suisse et suédoise.

### **5.5 MODELES OPERATIONNELS DE COMPORTEMENT A LONG TERME DES COLIS (MOP) ET UTILISATION**

Les Modèles Opérationnels (MOP) sont développés par le CEA dans le cadre du programme CLT (Cf. chapitre 6) et utilisés par l'ANDRA pour la conception d'un avant-projet de stockage et des exercices d'évaluation de sûreté. La Commission a déjà examiné les MOP l'an dernier pour les colis de déchets vitrifiés, les colis de déchets bitumés et cimentés. Ceux concernant les colis de combustibles usés et de déchets métalliques compactés seront disponibles fin 2001. Les résultats acquis depuis un

an sur les colis n'ont pas conduit à changer les valeurs les taux de relâchement des radionucléides par les colis et par conséquent le tableau de l'annexe 2 du rapport n° 6 se rapportant aux MOP de 1999, est encore valable : il est à nouveau porté en 2<sup>ème</sup> annexe au présent rapport. Seule la réflexion sur l'utilisation des MOP a avancé et quelques exemples ont été présentés à la Commission.

L'idée est d'abord de caractériser les radionucléides selon leur comportement chimique (concentration limitée par la solubilité d'un composé ou non), leur période (les deux temps de référence sont mille et dix mille ans), leur localisation dans le colis (disponible ou non) et leur radiotoxicité, puis d'associer à chaque colis certains radionucléides. Les MOP sont alors utilisés pour décrire le relâchement de ces radionucléides en fonction du temps d'arrivée d'eau sur le colis. Ainsi, au colis de verre, on associe l'américium-243, l'uranium-238, l'iode-129, le césium-135 et l'étain-126 et, au colis de combustibles usés, les mêmes radionucléides plus le sélénium-79. Par exemple, l'iode labile des combustibles est relâché entre 100 et 10 000 ans selon une loi de décroissance exponentielle du temps et celui des pastilles après 100 ans selon une loi de diffusion en racine carrée du temps. La radiolyse intervient après 1000 ans et libère l'iode de façon constante jusqu'à 100 000 ans.

La migration des radionucléides dans le champ proche est ensuite modélisée.

En 2001, l'ANDRA et le CEA poursuivront leur coopération sur le comportement des colis au sein des alvéoles pour des situations de l'APSS.

## **5.6 COMPORTEMENT DES MATERIAUX DE STOCKAGE**

Les recherches sur les matériaux argileux, à base de liants hydrauliques et métalliques et leurs interactions réciproques se poursuivent. La Commission n'a pas examiné cette année la progression des recherches dans ces domaines mais elle a eu des indications, à propos d'autres sujets, sur quelques recherches de ce large domaine, par exemple celles qui concernent les argiles et les bétons. Elles sont développées dans deux programmes selon des rubriques identiques, propriétés géochimiques, physiques et de confinement des radionucléides et comportement global à l'échelle d'un stockage, elles-mêmes découpées en thèmes plus spécialisés. Tous les aspects qu'il conviendra de considérer dans les analyses de sûreté semblent couverts.

A coté de l'argile de site, il existe un certain choix dans les argiles naturelles pour barrière ouvragée, mais le choix des bétons est large car leur composition peut être variée. En fait, tous ces matériaux renferment plus ou moins les mêmes phases minérales. C'est pourquoi l'ANDRA, pour couvrir le large spectre des possibilités, examine la rétention des radionucléides sur les phases cimentaires. Les



cations sont plutôt retenus par les silicoaluminates hydratés et les anions sont plutôt retenus par l'ettringite. Ensuite on peut prévoir, pour un ciment donné, ses propriétés en fonction de sa composition et de sa dégradation (influence des carbonates et des sulfates) (Cf. chapitre 6). Cette dégradation est étudiée en détail.

La Commission examinera l'année prochaine l'état des recherches sur les matériaux de stockage.

## **5.7 COMPORTEMENT DES RADIONUCLÉIDES DANS LES CHAMPS PROCHE ET LOINTAIN**

La présentation des recherches concernant ces deux domaines apparaît dans le thème Hydrogéologie et Géochimie du rapport d'activité 1999 de l'ANDRA, mais celles-ci sont aussi évoquées ailleurs, par exemple à propos des modélisations lorsque se pose le problème du choix des valeurs de paramètres à introduire dans les modèles de diffusion ou de migration des radionucléides ou dans les recherches sur les matériaux. La Commission n'a pas eu de présentation spécifique sur ces sujets, excepté lors de la présentation du Bilan des études et travaux de 1999 (Cf. annexe 4) où l'état de la question a été fait, à la date de fin 1999. Elle en examinera l'an prochain les avancées.

L'ANDRA a bien soutenu ces dernières années des recherches expérimentales sur le comportement des actinides et des produits de fission et est en liaison constante avec la communauté internationale sur ce sujet. Elle a acquis une grande quantité de résultats mais elle ne souhaite pas poursuivre pour son propre compte les expériences sur la chimie de base de ces éléments en milieux aqueux.

La Commission a le sentiment que ces recherches méritent d'être poursuivies car la compréhension des mécanismes de diffusion-rétention-migration, passe par une connaissance approfondie des propriétés chimiques de ces éléments (phases formées en champ proche, solubilité, spéciation y compris colloïdes, diffusion de toutes les espèces et sorption) dans les fluides de champ proche et de champ lointain. Le CEA travaille aussi sur ces thèmes mais il n'est pas facile aux yeux de la Commission de voir comment les deux organismes coordonnent leurs recherches (par exemple dans le Comité Technique Thématique Argile où elles semblent trouver leur place) et comment les recherches en "matériaux", en "géochimie" et en "biosphère" s'articulent avec les recherches en chimie.

Les propriétés des éléments en question dans des solutions préparées en laboratoire sont plutôt bien connues mais elles le sont beaucoup moins dans les milieux prévisibles de stockage géologique. Par exemple, le concept de solubilité thermodynamique n'est probablement pas applicable pour les radionucléides relâchés autour des colis, ou plus loin, en raison des nombreux facteurs mal définis qui contrôlent les valeurs théoriques de solubilité. Encore faut-il que les phases limitant la solubilité soient connues. La formation de phases mixtes et leur morphologie ainsi que la coprécipitation d'éléments en

concentration de traces sont généralement négligées. Les cinétiques de formation des phases sont mal connues. Tout cela plaide pour des mesures aussi réalistes que possible qui demandent de poursuivre l'effort expérimental. Le "Workshop on solubility of actinides in relation with nuclear wastes matrices" qui s'est tenu à Mol en septembre 2000 a discuté tous ces points. Par ailleurs, l'aspect chimie en champ lointain où, au contraire, les concentrations des éléments provenant du stockage seront très faibles, pose aussi des problèmes spécifiques.

La Commission recommande que la coordination des recherches expérimentales menées par le CEA, l'ANDRA et le CNRS en milieu géologique, soit renforcée, en liaison avec les travaux effectués à l'étranger.

## **5.8 MAQUETTE D'UN STOCKAGE EN VRAIE GRANDEUR**

En 2006, les pouvoirs publics et le public tout entier devront prendre la mesure de ce que représente un stockage de déchets en profondeur, réversible ou irréversible, et éventuellement acquérir la conviction que les propositions de construction d'un stockage présentent des garanties de sûreté suffisantes ou, en tout cas, qu'il faudra pouvoir comparer à celles que pourrait offrir une autre solution. Dans son rapport n° 6, la Commission avait déjà attiré l'attention sur le fait que cette comparaison ferait intervenir des considérations tant éthiques (devenir et stabilité de la société) que scientifiques (évolution à long terme du stockage). Si les analyses de sûreté que conduira l'ANDRA sont précisément destinées à évaluer ces garanties de sûreté, du point de vue scientifique, il n'en reste pas moins que ces calculs conserveront un caractère très théorique et intellectuel, et ne sauraient entraîner à eux seuls une opinion, qui se forge sur un ensemble de considérations dont certaines sont hors du champ du raisonnement purement rationnel.

Il apparaît dès lors qu'un des éléments permettant d'éclairer l'opinion est une bonne compréhension de ce que constitue en réalité un stockage, comment il est construit, comment il fonctionne et quelles dispositions assureront la sûreté du stockage. La Commission se félicite que l'ANDRA construise à Bure une installation de réception du public munie des outils modernes d'explication de ce que constitue un stockage, car la décision de construction d'une installation qui concerne tous les français ne peut être prise que si ceux-ci sont informés de la teneur de ce projet. Elle s'interroge cependant sur la possibilité de réaliser, en parallèle, une maquette, installation en vraie grandeur dans une galerie souterraine facilement accessible et visitable, et pas nécessairement à Bure, simulant un stockage en inactif, pour permettre aux autorités, aux parlementaires et au public de prendre la mesure de ce que représenterait un site de stockage réel.

## **CHAPITRE 6 : LES RECHERCHES SUR LE TRAITEMENT, LE CONDITIONNEMENT DES DECHETS ET L'ENTREPOSAGE DES DECHETS ET DES COLIS DE DECHETS - AXE 3 DE LA LOI DE 1991**

L'évolution des recherches conduites sous la responsabilité du CEA sur le « conditionnement des déchets » a conduit cet organisme à mettre en place depuis trois ans des programmes dont la Commission suit les acquis et les infléchissements, et le CNRS à mettre en place le GdR NOMADE (Cf. rapport n° 6).

Le programme Nouvelle Matrices de Confinement (NMC) du CEA est très lié à l'axe 1, puisqu'il a pour objectif de formuler et de fabriquer des matrices de conditionnement pour des éléments séparés des solutions de produits de fission, et d'en évaluer l'intérêt en étudiant immédiatement leur tenue à long terme. Il devrait davantage être lié aux travaux de NOMADE. Le CEA souhaiterait plutôt rattacher le programme NMC à l'axe 1 et la Commission partage ce point de vue. Pour une partie, lorsqu'il s'agit de céramiques, les recherches sur les nouvelles matrices relèvent des mêmes méthodologies que les recherches sur les cibles de transmutation, celles de la chimie du solide. Il faudrait y ajouter les études sur les matrices d'actinides mineurs en attente de transmutation à moyen terme. Il y aurait une certaine logique à retrouver toutes ces recherches dans l'axe 1. Pour cette année, la Commission examine encore les recherches sur les nouvelles matrices dans l'axe 3 au paragraphe 6.3 de ce chapitre.

Les autres programmes du CEA concernent les conditionnements des déchets produits ou à venir qui sont variés, et le cas de la mise en conteneur des combustibles usés UOX et MOX pour entreposage et stockage ainsi que leur comportement dans diverses situations d'entreposage et de stockage. Si la fabrication des colis relève de la technologie nucléaire et nécessite encore des développements, par exemple pour les traitements à haute température, la caractérisation des colis de déchets et leur comportement à plus ou moins long terme nécessitent des recherches à caractère fondamental. C'est pour cela que les programmes CAC, CLTC, PRECCI ainsi que des sous-programmes ont été lancés. Ils sont liés à l'entreposage de plus ou moins longue durée et au stockage et, dans ce cas, ils doivent conduire aux termes-sources des colis, définis par les modèles opérationnels. Le terme-source est important à prendre en compte dans les études de sûreté du stockage géologique. On traite ce point au chapitre 5 pour le replacer dans son contexte. Le paragraphe 6.4 traite des recherches générales sur le conditionnement des déchets et la caractérisation des colis.

L'entreposage de longue durée, c'est-à-dire d'une durée supérieure à 50 ans qui est déjà praticable, doit être étudié jusqu'aux étapes de démonstration avant l'échéance de la loi. Cet objectif peut être atteint car il ne nécessite qu'une mise en place de moyens suffisants, essentiellement à caractère

technologique et d'ingénierie, et ne soulève que peu de problèmes scientifiques, hormis le problème des gaz générés par radiolyse.

Les perspectives sont différentes pour les trois catégories de déchets concernées : déchets B, déchets C vitrifiés et combustibles usés.

C'est pour les déchets B que la situation est la plus compliquée. La Commission a déjà souligné, à plusieurs reprises, qu'elle considère les déchets B comme des déchets ultimes dont la destination finale ne peut être que le stockage géologique. La seule motivation d'étude d'un entreposage de longue durée est donc l'attente d'un stockage sûr. Une bonne gestion d'ensemble des déchets radioactifs voudrait que l'on mette le plus tôt possible en application cette étape d'enfouissement des déchets B. En toute rigueur, un retard de quelques décennies sur la mise en exploitation d'un stockage profond ne devrait nécessiter qu'un entreposage classique de durée inférieure à 50 ans, et, en conséquence, ne devrait pas justifier d'étude d'entreposage de longue durée.

La situation actuelle d'entreposage des déchets B est complexe : elle comporte à la fois la prise en compte d'une grande variété de colis dans des états de qualité très divers et des déchets en vrac en attente de conditionnement et de colisage. Le programme d'étude de l'entreposage de longue durée constitue une occasion unique de traiter de façon cohérente l'ensemble du problème des déchets B, y compris le passage de l'étape d'entreposage à celle de stockage.

C'est pour ces motifs que la Commission considère que ce programme est prioritaire.

Pour les déchets C vitrifiés, des entreposages pour une cinquantaine d'années existent et apportent une première réponse, industrielle, aux deux stratégies proposées pour le long terme : un entreposage conçu dès l'origine pour une durée séculaire, ou entreposage par « petits pas », c'est-à-dire par une succession d'entreposages du type actuel. On peut considérer que cette dernière bénéficie déjà de la majeure partie de la réponse puisqu'il ne reste à considérer que les conditions d'examen, de transfert et de maintenance éventuelle au terme de chaque phase de reprise.

Les problèmes essentiels de l'entreposage des colis de verres concernent les aspects thermiques, la nature des colis, avec ou sans surconteneurage, et l'interface avec le stockage. Des études d'optimisation doivent être menées sur les durées d'entreposage en relation avec les conditions et les concepts de stockages.

Pour les déchets C vitrifiés, comme pour les combustibles usés, l'entreposage, pour des durées qui peuvent entrer dans l'acception de « longues », constitue un paramètre d'optimisation de gestion pouvant avoir des conséquences très importantes sur l'économie d'ensemble, la capacité totale d'un site de stockage, avec une incidence sur la sûreté.

Le CEA prévoit que les combustibles usés soient placés dans des étuis étanches qui constituent la première barrière de confinement. Les études liées à l'entreposage se posent pour la seconde barrière, le conteneur, qui peut-être spécifique de l'entreposage ou tout de suite adapté au stockage. Comme pour les déchets C vitrifiés, une optimisation est à faire, d'autant plus qu'on doit considérer deux interfaces, le retraitement différé et le stockage. On ne peut en effet exclure que les décisions soient prises tardivement sur le retraitement de certains combustibles (stratégie énergétique, ateliers de retraitement spécifiques,...) et qu'un entrepôt soit mis en exploitation, hors les piscines de La Hague réservées aux seuls combustibles faisant l'objet d'un contrat de retraitement.

Enfin, pour l'ensemble des déchets à entreposer, les concepts d'entrepôts sont à étudier dans les deux options de surface et de sub-surface, au regard de tous les paramètres, d'implantation, de coût, de sûreté, d'exploitation et de maintenance, etc.

## **6.1 SUIVI DES RECOMMANDATIONS SPECIFIQUES A L'AXE 3 ET ORIENTATIONS DE LA STRATEGIE**

La Commission a fait dans son rapport n° 6 quelques recommandations à propos des recherches conduites dans l'axe 3 et a reçu des réponses, en particulier pour les recherches sur les verres. Elles ont été réorganisées dans le programme VESTALE, sur les mêmes bases que le programme PRECCI. A propos des nouvelles matrices de confinement, le CEA a donné l'assurance que l'effort important fait jusqu'aujourd'hui serait maintenu et il maintient aussi la date de 2001 pour la faisabilité scientifique des matrices choisies pour les actinides et l'iode et probablement le césium (Cf. § 6.3.5).

La question sur les incertitudes de nature scientifique liées à la surveillance des installations d'entreposage de longue durée et à la maintenance des colis fait l'objet d'un programme d'étude portant sur l'évaluation du terme source potentiel en fonction du temps, le vieillissement des conteneurs (programme START lancé en complément au programme sur les conteneurs), le vieillissement des matériaux d'infrastructure (programme REPO). Il reposera sur une structure hiérarchique à trois niveaux permettant une surveillance complète du système.

La décision du lancement de la galerie d'expérimentation en support aux modélisations pour dimensionner un entreposage n'a pas été encore prise.

## **6.2 PRINCIPAUX ACQUIS DURANT LES ANNEES 2000 ET 2001**

### **6.2.1 Conditionnement des déchets et caractérisation des matrices et des colis**

- Pour les nouvelles matrices de conditionnement, les recherches conduites par le CEA sur de nombreux solides ont consolidé l'état des connaissances et le CEA a choisi de porter ses efforts immédiats sur la zirconolite pour conditionner le plutonium et le neptunium tétravalents (et /ou les actinides mineurs), la britholite pour l'américium et le curium, et l'apatite vanado-plombeuse pour l'iode. Le césium pourrait être conditionné dans une britholite. En général, le procédé retenu pour élaborer les matrices à l'état de céramique est le frittage. La fusion, étudiée en parallèle, ne donne pas toujours les résultats espérés. Les recherches conduites au CNRS pour conditionner les actinides ont porté sur le Phosphate-Diphosphate de Thorium (PDT) à l'état de composé et de céramique obtenue aussi par frittage. Enfin, dans le cadre de NOMADE, de nombreux solides ont été étudiés mais les résultats ne sont pas encore assez nombreux pour dégager une éventuelle nouvelle matrice. La chimie théorique pour modéliser les propriétés thermodynamiques des matrices et les perturbations apportées par les rayonnements est entrée dans une phase productive.

Le programme 2000-2001 comprend l'élaboration de matrices pour actinides dopées au plutonium-238 dans Atalante et Chicade, ce qui est un pas vers la faisabilité technique.

- Pour le conditionnement des déchets actuels et la caractérisation des colis produits ou à venir, les développements se sont poursuivis, en particulier sur le nouveau colis de coques et embouts compactés.

Les études de comportement à plus ou moins long terme des colis industriels (verre, bitume, ciment, métal) ont progressé, mais de façon inégale. Celles sur le colis de verre ont été réorganisées dans le programme VESTALE. Le modèle d'altération de la matrice verre, dit  $V(t)$ , a été fortement consolidé et cela crédibilise le modèle enveloppe,  $V(0)$ , qui ne tient pas compte de l'effet protecteur du gel d'altération. Les modèles de tenue à long terme des bitumes et ciments ont été améliorés. Enfin, dans le cadre du programme PRECCI, d'importantes données ont été acquises sur le combustible usé qui permettent de répondre à la fois à des questions scientifiques et à des questions de nature opérationnelle pour l'entreposage de longue durée et le stockage.

### **6.2.2 Entreposage de longue durée**

L'organisation des recherches relatives à l'entreposage de longue durée, ses options de base et ses finalités présentées à la Commission le 25 avril 2001 constituent une réflexion majeure en réponse aux demandes réitérées qu'elle avait formulées au cours des années précédentes.

L'obligation de résultats pour 2006, l'existence de jalons essentiels notamment pour les conteneurs en 2002 et 2004, le découpage des programmes en deux projets MAVL et HAVL sont autant de points considérés comme essentiels par la Commission. Ces engagements supposent que les moyens d'études consacrés à ces projets soient en accord avec le niveau des problèmes techniques à résoudre et avec les délais fixés.

Les résultats d'études présentés à la Commission portent presque exclusivement sur l'entreposage des déchets HAVL, qui est le problème essentiel.

Les études ont été conduites selon deux approches, l'une partant de l'expérience industrielle des entreposages existants et l'autre d'une conception pour la longue durée dès l'origine. Ces deux approches conduisent à soulever les mêmes problèmes techniques majeurs : l'évacuation de la puissance thermique résiduelle et les conditions d'une corrosion sèche.

La question des conteneurs, problème commun à l'entreposage et au stockage, est traitée au chapitre 7.

### **6.3 NOUVELLES MATRICES DE CONDITIONNEMENT POUR ELEMENTS SEPARES ET MATRICES D'ATTENTE**

On peut diviser les recherches en deux catégories, celles qui concernent des matrices pour lesquelles les recherches sont bien avancées et qui visent à conditionner les actinides, le césium, l'iode et le technétium et celles qui concernent d'autres matrices.

La faisabilité scientifique des premières matrices, quasi présélectionnées de fait en raison des résultats positifs déjà acquis, est prévue pour fin 2001, et leur faisabilité technique pour 2005. Selon le CEA, cela signifie que leur formulation et leur caractérisation en inactif, que l'étude de leur comportement à sec et en milieu aqueux, et que la modélisation de leur structure, incluant l'incidence de l'incorporation des radionucléides et de leurs descendants sont acquises, ou près de l'être. Pour plus tard, vers 2005, il faudra élaborer et caractériser des matériaux actifs, démontrer leur tenue sous auto-irradiation à sec et en présence d'eau et mettre au point les procédés à l'échelle technologique.

La Commission prend note des précisions apportées par le CEA concernant la définition de la faisabilité scientifique, où une part est faite à la modélisation, et celle de la faisabilité technique.

Les propriétés mécaniques et thermiques de tenue à l'irradiation et à l'eau que doit avoir une matrice idéale sont définies, ainsi que les conditions dans lesquelles elle doit être produite (procédé nucléarisable et industrialisable). En particulier, elle doit être capable d'incorporer une quantité suffisante de l'élément séparé et avoir une durabilité significative vis-à-vis de la période des radionucléides introduits avec l'élément, et en tous cas bien meilleure que celle des verres. Cette durabilité est liée aux vitesses d'altération/dissolution de la matrice et de relâchement de certains radionucléides. C'est pourquoi la mesure de ces vitesses est importante.

L'avancement et l'évaluation multicritère des recherches peuvent être suivis à l'aide de la grille matrices-propriétés (33 rubriques) établie par le CEA, qui a été présentée dans ses grandes lignes dans le rapport n° 6.

### **6.3.1 Documentation**

L'évaluation présentée dans ce rapport repose sur les résultats présentés à la Commission lors de l'audition du 22 septembre 2000, sur le document « Stratégie », sur les actes du congrès Atalante 2000, sur des rapports scientifiques du CEA et de PRACTIS. Début mai, la Commission a reçu du CEA un document faisant un point sur le conditionnement spécifique.

### **6.3.2 Formulation, caractérisation des matrices**

#### **6.3.2.1 Matrices en cours de développement**

##### Actinides

La zirconolite (oxyde mixte de titane, zirconium et calcium) peut donner une série de composés dans lesquels le titane ou le zirconium et le calcium sont substitués par d'autres éléments comme les actinides. Diverses voies de synthèse ont été étudiées (CEA et ANSTO). Le choix de l'une d'elles repose sur l'étude de la microstructure des céramiques obtenues, qui révèle l'éventuelle apparition de phases secondaires et leur homogénéité. On préfère en général un solide monphasé. Le frittage uniaxial sous pression de quelques centaines d'atmosphères à 1 400 °C donne les meilleurs résultats et est donc préféré à la fusion. Les essais de lixiviation actuels sont jugés satisfaisants et les essais de tenue aux rayonnements par irradiation externe sont en cours sur des échantillons



non radioactifs. Les vitrocéramiques à base de zirconolite obtenues par dévitrification ne donnent pas satisfaction.

La britholite (fluorosilicophosphate de calcium et de néodyme) peut donner une série de composés dans lesquels le rapport des groupements phosphate et silicate peut varier avec incorporation simultanée d'éléments comme des actinides trivalents. Plusieurs composés inactifs ont été soumis à irradiation par des ions lourds et des particules alpha pour déceler la dose d'apparition de l'amorphisation. En général, les solides amorphes sont moins résistants à la lixiviation que les solides cristallisés. La présence des groupements phosphate dans les britholites les protège vis-à-vis des dégâts d'irradiation.

Le Phosphate Diphosphate de Thorium (PDT) peut donner des solutions solides avec les actinides tétravalents (uranium, neptunium, plutonium) et aussi incorporer des actinides trivalents (américium) en même temps qu'un autre élément. Il peut être préparé selon une dizaine de voies, sèches et humides, en milieu acide, neutre et basique. Il peut incorporer en mole 41 % de plutonium, 52 % de neptunium, et 75 % d'uranium soit respectivement 48, 33 et 26 % en masse. Le PDT et ses solutions solides sont transformés en céramiques par traitement thermique à 1 250 °C sous la pression atmosphérique de pastilles mises en forme à température ambiante sous quelques centaines d'atmosphères. Les céramiques sont monophasées. Le PDT et ses solutions solides (en poudre et sous forme céramique) sont parfaitement caractérisés. Les études de tenue aux rayonnements sont en cours.

Jusqu'à maintenant, et d'une façon générale, la tenue aux rayonnements est surtout étudiée par simulation avec des faisceaux d'ions (alpha et ions lourds). Cette étape préliminaire ne permet pas de s'affranchir à terme de la fabrication de solides radioactifs.

Les matrices étudiées ci-dessus s'inscrivent dans la stratégie Séparation-Conditionnement, les matrices pour irradiation étant étudiées par ailleurs (Cf. chapitre 4, § 4.3). Un cas intermédiaire est à considérer dans l'hypothèse où les séparations d'actinides mineurs seraient mises en œuvre à titre conservatoire. La transmutation des actinides mineurs est réalisable avec des performances convenables sans attendre les systèmes avancés du long terme. Un entreposage de durée limitée (dizaines d'années) doit être considéré et dans cette hypothèse des composés ou des matrices d'attente, stables, doivent être qualifiés. Deux voies

semblent, *a priori*, intéressantes à examiner, celle des oxydes par analogie avec le cycle du plutonium, et celle des cibles de transmutation actuellement à l'étude.

### Produits de fission

L'iode est confiné dans un di-iodovanadophosphate de plomb divalent enrobé dans un vanadophosphate de plomb divalent à l'état de céramique (frittage à 700 °C sous 250 atmosphères). Cette matrice est donc un composite. Son obtention est au point à partir de l'iodure de plomb et du vanadophosphate de plomb. Les analyses microstructurales montrent d'une part l'existence d'une phase unique de confinement et d'autre part que la diffusion de l'iode dans la céramique d'enrobage est très faible. L'immobilisation de l'iode est totale pendant l'élaboration de la matrice. Il reste à faire des développements technologiques.

Le conditionnement du césium produit par fission nécessite une matrice thermiquement stable tant que le césium-137 n'a pas décré et cela limite la teneur en élément séparé à environ 5 % (pourcentage calculé). Elle doit aussi accommoder le baryum. Les verres au césium n'ont pas une durabilité suffisante au contact de l'eau. Les apatites (fluorosilicatophosphate de calcium et de néodyme) frittées obtenues jusqu'à aujourd'hui présentent des phases secondaires de durabilité limitée et l'optimisation de leur synthèse reste à faire. Les espoirs réalistes de confinement sont fondés sur les hollandites (oxydes mixtes de titane, d'aluminium et de baryum) qui peuvent incorporer quelques pour-cent de césium en remplacement du baryum et de l'aluminium. Leur synthèse conduit aussi à une faible proportion d'oxyde de titane. Des protocoles de synthèse par frittage sous pression, ou non, sont à l'étude (CEA et ANSTO). Ils vont de pair avec les essais de lixiviation.

Pour l'instant, le conditionnement du technétium n'a pas donné lieu à expérimentation en France. Un programme de recherche (2001-2004) a été présenté à la Commission axé sur des matrices oxydes, phosphatées ou métalliques (alliages avec le molybdène ou le niobium).

Il existe aussi des recherches sur le confinement des radionucléides contenus dans les concentrats d'évaporateurs ou de boues de coprécipitation des stations de traitement des effluents des centres du CEA. La céramique préconisée est le phosphate de zirconium et de sodium bien connu, qui est ensuite coulée dans du ciment.

### **6.3.2.2 Matrices en cours de définitions et GdR NOMADE**

Les recherches examinées ci-dessus ne sont pas déconnectées de NOMADE, mais ce GdR (CEA, CNRS, COGEMA et EDF ) a des ambitions plus larges, d'une part avec des actions spécifiques sur les verres (autres que le verre utilisé actuellement), les vitrocristallins et une panoplie de céramiques, et d'autre part avec des actions transversales (irradiation, modélisation, thermodynamique, lixiviation, etc.). Il fonctionne depuis deux ans. Il a considérablement élargi la communauté des « solidistes » qui s'intéressent aux nouvelles matrices de confinement.

Les premiers résultats présentés à la Commission ont porté sur la monazite (phosphate de lanthane) et d'autres phosphates, des verres oxyazotés et des phases cimentaires. Ils sont exploratoires et doivent être conduits au moins jusqu'à fin 2002 avant d'effectuer les premiers choix pour focaliser les recherches.

Les monazites naturelles contiennent du thorium (jusqu'à 15 %) et de l'uranium (2 %) et résistent à l'auto-irradiation et à l'érosion, puisque les principaux gisements de monazites sont constitués de sables marins. Une étude récente a montré la grande souplesse de la structure monazite, qui peut accepter les ions d'éléments divalents, trivalents et tétravalents. Sa solubilité a été mesurée entre 20 et 800 °C. Jusqu'à 200 °C elle est rétrograde et entre pH 5 et 7, la vitesse initiale de dissolution est de  $3 \cdot 10^{-7} \text{ g m}^{-2} \cdot \text{j}^{-1}$  à 70 °C. Une monazite âgée de 500 millions d'années est encore très bien cristallisée, bien qu'ayant reçu par auto-irradiation une forte dose. Lors des expériences d'essai d'incorporation de césium un phosphate de thorium et de césium a été identifié, sur lequel il convient de travailler.

Les verres dits SiALON (silicatés) et AIPON (phosphatés) dans lesquels l'azote remplace des oxygènes des verres traditionnels sont examinés pour l'incorporation des actinides et du césium. Ils sont obtenus à partir d'oxyde et de nitrure d'aluminium, sous atmosphère d'azote ou d'ammoniac. L'azote améliore les propriétés mécaniques des verres mais semble avoir peu d'influence sur la tenue à l'agression par l'eau.

Les phases de silicate de calcium hydraté CSH développées lors de la prise des ciments ont été examinées sous l'angle de l'immobilisation du césium et de l'iode. Ce sont des structures en feuillet comme l'argile, qui sorbe le césium. Mais les zéolites (CSH de structure cage) ont de meilleures performances et l'idée est de

les incorporer chargées en césium dans les ciments sans les faire réagir avec les CSH. Les essais sont conduits avec la chabazite et différents ciments pour connaître la digestion de cette charge. Les résultats sont encourageants.

Toutes ces études bénéficient des techniques les plus performantes de la chimie du solide.

D'autres recherches portent sur l'oxyde de thorium en tant que matrice de confinement car il est facile à obtenir à partir de diverses solutions aqueuses et est très peu soluble dans l'eau.

### **6.3.3 Modélisation des matrices en cours de développement**

La modélisation atomistique a pour ambition de décrire les propriétés des matériaux modèles représentatifs des matrices soumises à l'étude expérimentale. Il s'agit de modéliser les propriétés intrinsèques des matériaux, leur comportement en fonction de la température et sous irradiation. La méthode utilisée ne s'appuie sur aucun paramètre macroscopique ajustable mais uniquement sur les potentiels d'interaction microscopique liés aux éléments.

Par exemple, à partir de la structure fluoroapatite, on peut passer par changement d'ions à une apatite au césium ou à une britholite au césium, ou encore à une britholite au néodyme (analogue de l'américium) ou au cérium (analogue du plutonium tétravalent). La modélisation donne les paramètres de maille cristallographique et aide à déterminer quelles sont les structures les plus stables lors des substitutions. Les formulations expérimentales peuvent donc être orientées. On peut aussi calculer les capacités calorifiques et conductibilités thermiques, données importantes pour l'évacuation de la chaleur. Cela a été appliqué à la matrice de confinement de l'iode. Enfin, on peut aussi calculer la mobilité des cations des réseaux sous l'effet de la température. Cela a été appliqué à la diffusion d'ions de plutonium et de césium dans une britholite. Dans un autre domaine, on peut essayer de comprendre, au niveau de la structure atomique, les phénomènes favorisant l'amorphisation et/ou le recuit d'une matrice amorphisée suite à une désintégration alpha ou bêta.

La modélisation du PDT et de ses solutions solides donne un bon accord entre les valeurs calculées de chaleur spécifique et de conductibilité thermique et les valeurs expérimentales.

### 6.3.4 Tenue à la lixiviation des matrices en cours de développement

C'est un point essentiel comme on l'a dit. Les premiers résultats de lixiviation montrent que :

- pour l'iodoapatite en poudre à 7,5 % en iode, la vitesse initiale de libération de l'iode dans l'eau ( $2.4 \cdot 10^{-3} \text{ g m}^{-2} \text{ j}^{-1}$  autour de pH 7 et 90 °C) augmente en milieu acide et basique d'un ordre de grandeur et augmente avec la température d'un facteur 1,5 tous les dix degrés. Si une couche protectrice apparaît, elle ne se forme pas rapidement. Le passage en solution des autres éléments est moins rapide que celui de l'iode, ce qui indique l'apparition de phases secondaires d'altération. Ces essais se poursuivent sur une céramique, qui doit être plus résistante que la poudre, et l'influence de tous les paramètres sera précisée, ainsi que le mécanisme d'altération ;
- pour la zirconolite céramique à 10 % en lanthanides pour simuler les actinides mineurs, la vitesse initiale de libération du titane ( $10^{-2} \text{ g m}^{-2} \text{ j}^{-1}$  autour de pH 7 à 90 °C) est fonction décroissante du temps de contact avec l'eau ou des solutions ( $10^{-6} \text{ g m}^{-2} \text{ j}^{-1}$ ) ce qui est dû au développement d'une couche protectrice en cours de caractérisation. Les mécanismes sont aussi en cours d'étude. L'environnement ne semble pas avoir d'effet ;
- pour la hollandite céramique à 1,5 % en césium, la vitesse initiale de libération du césium ( $10^{-2} \text{ g m}^{-2} \text{ j}^{-1}$  autour de pH 7 à 100 °C) diminue aussi avec le temps, d'un facteur 100.

Les vitrocristallins à base de hollandite ou de zirconolite développent des phases secondaires de faible durabilité chimique, et c'est pour cela qu'ils ont été abandonnés,

D'une façon générale, les charges en émetteurs alpha ne peuvent dépasser 10 %.

La cinétique de dissolution du PDT et de ses solutions solides est établie ; les cinétiques de relâchement des actinides hôtes sont aussi déterminées. Elles résultent d'une étude complète en fonction de la nature du milieu ( $\text{HNO}_3$ ,  $\text{HClO}_4$ ,  $\text{HCl}$ ,  $\text{NaOH}$ ,  $\text{H}_2\text{O}$ ), de la température (25 à 120°C), du pH (0 à 13) et de la surface de l'échantillon. La vitesse initiale de dissolution du PDT est, à 90 °C, de l'ordre de  $10^{-6} \text{ g m}^{-2} \text{ j}^{-1}$  en milieu légèrement acide et diminue d'un facteur 10 dans l'eau. Enfin les phases secondaires qui se forment lors de son altération sont identifiées, il s'agit du phosphate-hydrogénophosphate de thorium (phase limitant la solubilité de la matrice), du phosphate d'uranyle et de phosphate d'américium ou de curium hydratés. Ce sont des composés définis caractérisés par les produits de solubilité extrêmement faibles.

Le tableau récapitulatif des résultats de lixiviation figurant à l'annexe 2 du rapport n° 6 de la Commission reste valable. Il est à nouveau porté en annexe 2 au présent rapport.

### **6.3.5 Conclusions et recommandations de la Commission sur les nouvelles matrices de conditionnement**

Les recherches sur les nouvelles matrices de conditionnement conduites cette année sont bien celles qui étaient annoncées par les acteurs de la loi et celles dont la Commission s'était fait l'écho dans son rapport n° 6. Elles ont montré que la voie de la fusion pour préparer des matrices céramiques était une voie difficile à suivre en raison de l'apparition de phases indésirables de durabilité limitée. Elles ont permis de confirmer le rôle protecteur vis-à-vis de la lixiviation des phases néoformées dues à leur lixiviation, même si celles-ci ne sont pas encore bien connues. Enfin, les valeurs des vitesses de dissolution des matrices, vitesses initiales et à plus long terme ont été consolidées.

Les matrices de conditionnement de l'iode et du césium sont particulièrement importantes car ces éléments sont difficilement transmutables. Pour l'iode, une matrice semble s'imposer : l'iodo-apatite vanado-plombeuse ; pour le césium, il n'y a encore qu'une préférence pour une hollandite. La Commission constate que les recherches pour conditionner cet élément sont nombreuses et elle encourage vivement leur poursuite.

Pour les actinides séparés, trois matrices de conditionnement pour le long terme apparaissent comme de bonnes candidates pour une focalisation des recherches : la zirconolite, la britholite et le PDT. Pour les deux premières la faisabilité technique est prévue par le CEA pour 2005 mais il convient d'examiner si elle ne pourrait pas l'être avant pour la zirconolite vis-à-vis des critères avancés par le CEA pour qualifier une telle faisabilité. Au regard de la grille d'évaluation du CEA, le PDT semble actuellement remplir positivement le plus de critères et la faisabilité technique semble acquise puisque des actinides ont déjà été incorporés dans ce phosphate. Une étape supplémentaire vers la faisabilité industrielle pourrait être franchie assez rapidement et il convient d'examiner cette possibilité. Les comparaisons entre ces matrices devraient apparaître dans le rapport sur les nouvelles matrices de confinement qui est annoncé pour la fin 2001 et que la Commission attend.

Dans son souci de voir des aboutissements concrets des recherches, la Commission recommande d'ores et déjà que les recherches sur ces trois matrices (zirconolite, britholite et PDT) soient renforcées par le CEA et par le CNRS et qu'elles soient conduites en concertation, afin que des comparaisons puissent être faites sur les mêmes bases d'acquisition des connaissances. En effet, le terme de durabilité qui est souvent mis en avant pour caractériser les matrices de confinement ne recouvre pas toujours les mêmes références pour apprécier les performances. Cette notion doit être clarifiée. De même, les critères associés aux termes de faisabilité scientifique et technique varient dans leur nuance, d'un document à l'autre. Ils doivent être clarifiés. La Commission recommande que le rapport CEA de fin 2001 soit explicite sur ces points et intègre les résultats obtenus au CNRS sur le PDT.

Les recherches prospectives conduites dans le GdR NOMADE à propos des nouvelles matrices doivent rester très ouvertes jusqu'à la fin de 2002. Des pistes intéressantes sont suivies. NOMADE est le lieu de confrontations scientifiques propres à fonder les recherches en chimie du solide sur des bases scientifiques fermes mais il n'est pas apparu à la Commission de lien étroit entre le programme NMC du CEA et les recherches conduites dans NOMADE. La Commission comprend que les recherches de NOMADE soient nombreuses et diversifiées, mais s'il se profilait l'émergence d'un matériau exceptionnel, il conviendrait de favoriser son développement. En raison de problèmes similaires qui sont soulevés par l'élaboration des nouvelles matrices et des cibles d'irradiation, la Commission s'interroge sur une participation plus effective de NOMADE dans le programme cibles d'irradiation.

En conclusion, la Commission recommande aux acteurs de la loi de conjuguer et d'harmoniser leurs efforts sur les nouvelles matrices de conditionnement. La Commission recommande que des études soient lancées rapidement sur les matrices d'attente de transmutation des actinides mineurs. L'étude des oxydes, très stables, devrait faire l'objet d'un examen prioritaire.

#### **6.4 LES MATRICES DE CONDITIONNEMENT POUR LES DECHETS**

La Commission n'a pas eu, cette année, de présentation spécifique sur le traitement, la caractérisation et le conditionnement des déchets bien que les recherches sur ce sujet se poursuivent normalement au plan technologique ou au plan plus fondamental, quand il s'agit de la caractérisation radiologique et chimique (programme CAC) des colis actuels de verre, de bitume et de bétons et des colis à venir de déchets compactés. En revanche, les avancées concernant la tenue des colis à plus ou moins long terme (programme CLTC) et celle des combustibles usés (programme PRECCI) ont été présentées à la

Commission. On examine spécifiquement l'utilisation des modèles opérationnels (MOP) pour les recherches sur le stockage dans le chapitre 5 consacré à l'axe 2.

#### **6.4.1 Documentation**

Outre les données fournies à la Commission le 28 mars 2001, celle-ci a disposé des résultats publiés dans des rapports scientifiques du CEA et de PRACTIS. Ce domaine de recherches étant en principe moins sujet à publication dans la littérature ouverte que les autres, ou bien les publications étant dispersées dans plusieurs journaux, la Commission demande au CEA de lui fournir les rapports particuliers dans lesquels ces recherches sont exposées en détail.

#### **6.4.2 Recherches sur le conditionnement et la caractérisation des colis**

La vitrification des solutions de produits de fission issues de combustibles UOX brûlés à des taux de combustion supérieurs à ceux des combustibles qui sont actuellement retraités, et éventuellement de MOX, demande d'étendre la formulation des verres actuels. Ces recherches sont indispensables au regard des options industrielles en cours qui visent à accroître les taux de combustion. Pour régler des problèmes réels de conditionnement en soutien aux producteurs de déchets, mais aussi pour anticiper des besoins non encore formulés par ces producteurs, le CEA développe des procédés à haute température, vitrification de déchets B et C en creuset froid et de déchets B par torche à plasma. Il s'agit de déchets bruts variés, de déchets anciens dégradés, de déchets de procédés, de déchets organiques ou de déchets secondaires résultant de traitements thermiques d'évaporation, de pyrolyse et d'incinération. Pour des déchets B qui resteraient en attente de conditionnement, des matériaux spéciaux pour conteneurs et la réalisation des conteneurs eux-mêmes sont étudiés pour un entreposage de longue durée. Le problème des conteneurs est repris au chapitre 7. Enfin, il existe des résidus en vrac pulvérulents, des concentrats d'évaporateurs et des boues de stations de traitement des effluents à incorporer dans des liants hydrauliques.

La caractérisation des colis selon des procédures bien établies est nécessaire pour étayer les dossiers de connaissances accompagnant chaque colis et sera nécessaire pour juger de leur aptitude aux spécifications d'entreposage et de stockage, lorsque celles-ci seront établies. Les méthodes de mesure des radionucléides à vie courte et longue et les méthodes d'expertise ont beaucoup progressé durant les dernières années, allant jusqu'à des tests sur des prototypes en vraie grandeur (Cadarache) ou des réalisations industrielles (La Hague).

Les programmes sur la fabrication et la caractérisation des colis de déchets actuels ou près d'être mis en route sont bien engagés et n'appellent pas de commentaire de la Commission,



car les recherches qui les accompagnent sont à la limite des recherches à développer dans le cadre de la loi. Elles sont néanmoins indispensables en support de celles-ci. La Commission examinera ultérieurement l'avancée des recherches en conditionnement et caractérisation, notamment pour les déchets non encore conditionnés (Cf. chapitre 2) et dans le domaine de la mesure des radionucléides à vie longue dans divers déchets. Ces recherches constituent une part importante de l'activité du CEA.

Il va de soi que l'ANDRA, gestionnaire des déchets à long terme, doit disposer des moyens de contrôle de la conformité des colis produits aux modèles de colis qui font l'objet d'essais de caractérisation.

#### **6.4.3 Comportement à plus ou moins long terme des matrices actuelles de conditionnement**

Le programme CLTC est destiné, depuis 3 ans, à statuer sur le comportement des colis de déchets industriels en vue de leur manutention et du confinement des radionucléides qu'ils renferment lorsqu'ils sont en entreposage et en vue de leur aptitude au stockage. Ce programme vient d'être scindé en deux projets, l'un concernant le colis verre et le combustible usé (projet HAVL) et le second les autres colis (projet MAVL) mais cela ne change rien à la finalité des recherches. Dans le cas du stockage, une finalité importante est de prévoir, à des échéances lointaines, le terme source que les colis pourraient générer dans leur environnement de l'époque (programme C3P, Comportement des Colis en Champ Proche). Pour cela des MOP sont établis.

Il y a une continuité évidente entre les études qui contribuent à définir les concepts d'entreposage et de stockage. En effet, elles concernent respectivement des systèmes insaturés ou saturés en eau. Le programme CLTC les prend explicitement en compte. Les documents finaux de synthèse des connaissances et d'application à des situations concrètes sont prévus pour 2005, y compris ceux sur le nouveau colis de déchets métalliques compactés, colis dit CSD-C (essentiellement coques et embouts). Pour ce colis, un réel effort est entrepris en structurant les recherches dans le programme PRESTANCE.

Il doit y avoir, fin 2001, un point sur l'avancement des recherches effectuées sur tous les colis. La Commission souhaite le connaître. Pour le stockage, l'Analyse Phénoménologique des Situations de Stockage (Cf. chapitre 5) sera la référence des situations à examiner d'ici 2005 pour faire évoluer les documents.

Le comportement des combustibles usés est étudié dans le programme spécial PRECCI mis en place en 1998. Les échéances sont indiquées. Un point doit aussi être fait fin 2001.

La Commission a été informée des résultats des dernières recherches conduites dans les cadres des programmes CLTC et PRECCI lors de l'audition du 28 mars 2001. Elle a déjà présenté ces programmes et évoqué quelques résultats dans le rapport n° 6.

#### **6.4.3.1 Colis de verres nucléaires**

Les recherches sont maintenant conduites dans le cadre du programme VESTALE, qui est structuré en 6 sous-programmes traitant des aspects microscopiques de la matrice verre aux prévisions de comportement du colis verre sur des périodes millénaires. Il implique les producteurs, les gestionnaires des colis et une large communauté scientifique nationale, européenne (5<sup>ème</sup> PCRD) et internationale. VESTALE sera doté d'un Comité Scientifique International chargé d'évaluer périodiquement les travaux et de juger les orientations prises. La Commission apprécie cette restructuration.

Un état rigoureux des connaissances que l'on a sur le colis de verre R7T7 a été présenté à la Commission, répondant aux questions que l'on peut se poser sur son comportement à sec et en présence d'eau.

Les rayonnements à des doses significatives ne modifient aucune propriété macroscopique du verre (variation volumique, résistance à la corrosion aqueuse, fragilité mécanique). Cela a été acquis par des études très complémentaires sur des verres dopés aux actinides, par irradiations externes et par des modélisations atomistiques. Sa durabilité thermique est très bonne. Dans les limites de température du scénario thermique des colis industriels en situation de stockage, les tests ont montré que la dévitrification maximale est de 2 à 3 %. Les cristaux susceptibles de se former ont été identifiés. L'évolution de la fracturation à long terme est estimée à un facteur 5 par rapport à la fracturation initiale et une perte d'intégrité du conteneur ne peut venir d'une surpression interne générée par le relâchement d'hélium.

Le modèle d'altération du verre en présence d'eau, dit  $V(t)$ , a été évoqué dans plusieurs rapports de la Commission. Il a été révisé pour tenir compte de l'avancement des connaissances. Dans l'état actuel, il dépend essentiellement de trois paramètres phénoménologiques, le coefficient de rétention du silicium dans le

gel d'altération, le coefficient de diffusion apparent du silicium dans le gel et la valeur de la concentration en silicium au front d'altération du verre sain telle que la transformation du verre en gel s'arrête. Les valeurs de ces paramètres ont été mesurées, ainsi que les incertitudes associées, à partir d'une cinquantaine d'expériences de lixiviation réalisées dans des conditions expérimentales variées prenant en compte une large gamme de variation de la composition des solutions, du rapport de la surface du verre au volume de la solution de lixiviation, du pH, de la température et du débit des solutions. Par ailleurs, l'effet protecteur du gel a été démontré, même à débit élevé. Des mesures indépendantes du coefficient de diffusion de la silice dans le gel ont été faites. Les paramètres dépendent des compositions des verres et des conditions d'altération et ont donc plusieurs valeurs qui sont l'objet des mesures en cours et à venir. Le domaine de validité du modèle correspond aux conditions où un gel protecteur peut se former et qui ont été définies. Ainsi le modèle  $V(t)$  s'applique dans la gamme de pH comprise entre 7 et 10. Au-delà de pH 11 la précipitation de phases secondaires cristallisées de type zéolite rend instable le gel protecteur.

Une expérience de validation est en cours. Les résultats auxquels elle doit conduire ont été prévus à l'aide du modèle  $V(t)$  et seront comparés aux résultats expérimentaux à l'issue de l'expérience qui devrait s'achever fin 2001.

Enfin, le modèle  $V(t)$  sera couplé à un modèle d'environnement correspondant à un concept de stockage proposé par l'ANDRA afin de réaliser des calculs de performances du colis verre dans différents scénarios.

Compte tenu de l'importance du colis verre dans un stockage, ce modèle est actuellement soumis à discussion aux niveaux européen et international. Il y a bien accord sur la diminution de la vitesse d'altération avec le temps jusqu'à une valeur très faible quand les conditions de "saturation" en silice sont atteintes, conditions qui dépendent de l'environnement, mais on se pose encore des questions sur les rôles respectifs de la thermodynamique (phénomènes de dissolution/reprécipitation et de saturation) et de la cinétique (phénomènes de diffusion de la silice dans le gel) dans le mécanisme d'altération. L'interprétation de la vitesse finale d'altération à saturation n'est pas encore claire. Est-elle due à des échanges ioniques (thermodynamique) ou à la diffusion des éléments dans le gel (cinétique) ? Les incertitudes sur les paramètres ne sont pas encore bien cernées. Enfin la stabilité mécanique du gel n'est pas bien connue.

#### **6.4.3.2 Colis d'enrobés bitumineux**

Les évolutions des colis d'enrobés bitumineux en entreposage ou en stockage sont respectivement liées à leur auto-irradiation et à leur altération sous eau. Deux modèles sont développés par le CEA en collaboration avec COGEMA pour les apprécier, JACOB 2 pour prédire le comportement sous irradiation (production d'hydrogène, solubilisation et diffusion, formation de bulles et migration de celles-ci) et COLONBO pour prédire le comportement des enrobés bitumineux sous eau (pénétration de l'eau dans le bitume, gonflement local des sels, dissolution des sels, diffusion des ions dans la zone altérée). Ce dernier modèle montre que le comportement intrinsèque à long terme des colis bitume dépend fortement de la porosité et des propriétés de transport des ions dans la zone perméable qui font donc l'objet de recherches. Ce modèle est en cours d'amélioration pour tenir compte de la variabilité des colis et à cet égard COGEMA et ANDRA suivent le dossier.

#### **6.4.3.3 Colis de liants hydrauliques**

Un effort important est consacré à la modélisation de la tenue des liants hydrauliques qui entrent dans la composition de nombreux matériaux courants utilisés dans le nucléaire (conteneur, matrice d'enrobage ou de blocage, barrières ouvragées). La réactivité chimique et le comportement mécanique sont en général connus mais ce qui l'est moins sont les effets des rayonnements et la migration des radionucléides dans les milieux cimentaires.

En milieu insaturé, il faut tenir compte de la lente formation de minéraux expansifs (ettringite), de la carbonatation atmosphérique, de la corrosion des armatures ou des fibres métalliques et de la radiolyse de l'eau interstitielle, qui conduisent à des fissurations et à la production de gaz. La radiolyse est bien simulée par le code CHEMSIMUL, valable pour des durées séculaires. A l'aide de ce code, on peut prévoir les quantités de gaz relâchés et les pressions internes à l'échelle d'un colis.

En milieu saturé, la lixiviation du colis par des eaux plus ou moins chargées en espèces agressives conduit à des modifications de la microstructure et de la porosité du matériau. Pour des solutions faiblement minéralisées (pH < 11,5) la décalcification progressive du matériau conduit à une augmentation de la porosité et du coefficient de diffusion de l'eau, et donc à une diminution du pouvoir de confinement. Le code DIFFU-CA, reliant diffusion et porosité, dont la Commission

a fait état, en rend compte et est validé sur une pâte pure, sur le mortier et béton CPA. Il est en cours de validation sur du ciment CLC.

Pour les solutions carbonatées, le colmatage dû à la précipitation de la calcite dans la porosité en raison de la diffusion des ions carbonate conduit à un ralentissement de la décalcification de la pâte de ciment, ce qui est bénéfique au confinement des radionucléides car l'épaisseur dégradée est moindre qu'avec de l'eau pure. En présence de sulfates dans les solutions, la simultanéité de la décalcification du matériau et de la pénétration des ions sulfate par diffusion conduit à la formation de gypse et d'ettringite et cela crée des pressions internes provoquant la fissuration du matériau. La modélisation phénoménologique permettant la description de la fissuration du matériau est en cours.

La migration des radionucléides dans les liants hydrauliques est traitée par l'extension du modèle DIFFU-CA. Le nouveau code est CEMHYD-3D.

L'orientation des recherches porte sur l'extension et l'adaptation du modèle opérationnel, DIFFU-CA aux altérations en présence de carbonates ou de sulfates et à des ciments moins classiques que ceux étudiés.

#### **6.4.3.4 Colis de déchets métalliques compactés**

Le colis Standard de Déchets Compactés (CSD-C) est conçu pour des déchets de structure d'assemblage combustibles compactés (coques et embouts) mais aussi pour des déchets technologiques, éventuellement organiques. Le programme PRESTANCE a été mis en place par le CEA et COGEMA afin de structurer l'ensemble des études en cours, ou à lancer rapidement, sur le comportement à long terme de ce colis. Il devrait permettre une première évaluation des performances du colis en situation générique de stockage.

L'absence de matrice de confinement des déchets compactés nécessite de connaître ces déchets mieux encore que ceux conditionnés dans d'autres colis. Aussi un inventaire précis et la localisation précise des radionucléides dans la masse des déchets sont-ils en cours de confirmation. Le comportement des colis en phase d'exploitation d'un stockage réversible nécessite de connaître les radionucléides susceptibles de passer à l'état gazeux, à partir des déchets de structure actuels ou futurs et à partir des déchets technologiques. En phase de stockage, le relâchement des radionucléides non labiles dépend de l'altération des

matériaux jouant le rôle de matrice, zircaloy, zircone et inconel. Pour les déchets technologiques, il faut établir un bilan de l'inventaire radiologique et évaluer la production à long terme de produits de dégradation. Quelques expériences ont déjà été conduites sur la diffusion de l'iode dans la zircone et le zircaloy, sur la solubilité de la zircone et le relâchement de l'iode par la zircone lixiviée, mais le programme PRESTANCE en est à ses débuts pour les expériences à réaliser.

#### **6.4.3.5 Combustibles usés**

Dans le cadre du programme PRECCI, une revue exhaustive de l'état des connaissances physico-chimiques des combustibles REP en sortie de réacteur a été présentée à la Commission (état des crayons et des pastilles notamment à leur périphérie où les perturbations dues à la fission sont les plus importantes, composition chimique et structurale du combustible, localisation des gaz et des produits de fission volatils). Aucune évolution significative de la composition chimique des pastilles ou de la gaine n'est attendue durant les 100 premières années, voire beaucoup plus. Le seul point où il convient de porter un effort est la confirmation des valeurs des coefficients de diffusion athermique des éléments induite par l'auto-irradiation, afin d'évaluer la migration des radionucléides au sein des pastilles. Les éléments qui pourraient être immédiatement relâchés sont ceux qui sont accumulés dans les volumes libres du combustible, soit quelques pourcent de la totalité des éléments produits (essentiellement des éléments et composés volatils). Un dixième de l'inventaire est présent aux joints de grains et pourrait être assez facilement relâché. La disponibilité des éléments volatils et gazeux contenus dans la périphérie des pastilles et des amas riches en plutonium des MOX est plus délicate à évaluer.

En une année, les connaissances sur l'évolution du combustible en système fermé ont peu progressé. Des calculs d'équilibres thermodynamiques et des études spectroscopiques de l'environnement chimique des produits de fission dans l'oxyde d'uranium montrent que les phénomènes d'oxydation vis-à-vis de ces éléments sont contrôlés par la présence du molybdène et de son oxyde. Un faible risque d'un endommagement par l'iode de la face interne de la gaine par corrosion sous contrainte n'existe que pour des températures supérieures à 350 °C.

De grandes quantités d'hélium seront générées à long terme dans le combustible usé, par décroissance alpha des isotopes de plutonium, d'américium et de curium et en particulier dans le combustible MOX (facteur 5 à 8 par rapport à UOX). Très

peu de données existent sur la solubilité et la diffusion de l'hélium dans le combustible irradié. On sait seulement que l'hélium est nettement plus soluble dans l'oxyde d'uranium que les autres gaz rares et que son insertion dans les défauts du réseau ne conduit pas à un gonflement. Les données expérimentales manquantes, notamment sur la diffusion thermique et athermique de l'hélium dans l'oxyde d'uranium sont donc en cours d'acquisition.

L'auto-irradiation alpha n'engendre pas d'amorphisation du matériau, même pour des durées géologiques comme l'ont montré les uraninites d'Oklo, mais elle conduit cependant à l'accumulation de défauts ponctuels dans la structure. Aux températures attendues en début d'entreposage à sec, il est probable que le matériau se restaure partiellement avant que la température ne diminue. Pour le confirmer, des études expérimentales de restauration des défauts en température sont en cours. Il en est de même de la stabilité à long terme des joints de grains dans lesquels des produits de fission et de gaz de fission ont tendance à s'accumuler.

La gaine des combustibles se déformera par fluage en entreposage à sec. Des modèles de fluage et de rupture sont donc établis à partir d'essais mécaniques sur gaines non irradiées et irradiées. La restauration des défauts d'irradiation dans les gaines est un mécanisme clef, dépendant de l'histoire thermique du combustible, qui est à l'étude. Enfin l'évaluation au cours de l'entreposage de la migration axiale de l'hydrogène et de la formation d'hydruure de zirconium qui sont des paramètres importants pour prédire le comportement du matériau de gainage, en particulier à faible température, est aussi en cours d'étude. Pour valider ces modèles, une expérience de maintien en température de tronçons de crayons combustible devrait permettre de vérifier en quelques années, dans les conditions les plus sévères d'un entreposage à sec, la pertinence et la validité des modèles développés pour la gaine et la pastille.

Certains mécanismes élémentaires mis en jeu à long terme dans le combustible irradié sont difficilement accessibles à l'expérience et leur étude est donc abordée par modélisation. Il s'agit par exemple des énergies de formation des défauts ponctuels, de leur accumulation, du comportement de l'hélium et du krypton, des effets d'irradiation.

De nombreuses études de lixiviation d'oxyde d'uranium et de combustibles irradiés ont été menées à l'étranger depuis plus d'une vingtaine d'années. Elles ont pour objectif d'identifier les mécanismes d'altération et les lois qui contrôlent le relâchement de divers radionucléides de différents combustibles. Dans le cadre du

programme PRECCI, l'approche du relâchement de ces radionucléides reprend le relâchement de radionucléides localisés dans les grains d'oxyde d'uranium ou de plutonium et celui des éléments à l'extérieur de ces grains.

Pour le premier phénomène, des expériences d'irradiation externe d'interfaces oxyde d'uranium-eau, avec un haut flux de particules alpha, en milieu aéré, ont permis d'amplifier le mécanisme de dissolution oxydante sous irradiation et de mieux comprendre l'influence de l'eau oxygénée sur la dissolution de l'uranium. Des différences de relâchement importantes en uranium ont été observées, sous et hors flux, et des teneurs en eau oxygénée ont été mesurées, causant même l'apparition de phases secondaires (peroxyde d'uranium). Toutefois, avec des combustibles réels, il n'y a pas de différences de relâchement en uranium entre le combustible et un échantillon d'oxyde non irradié et les teneurs en eau oxygénée sont inférieures à la limite de dosage. Des essais de lixiviation longue durée de combustibles UOX ont permis de mesurer des vitesses de dissolution de la matrice en milieu oxydant de  $2 \text{ à } 6.10^{-3} \text{ g m}^{-2} \text{ j}^{-1}$ . Ces résultats illustrent la nécessité d'étudier la dissolution de la matrice du combustible en milieu désaéré si l'on souhaite quantifier l'impact de la radiolyse. Les expériences de lixiviation (en milieu désaéré) d'échantillons d'oxyde d'uranium dopés en émetteurs alpha et de combustibles en présence d'une source alpha devaient débuter courant 2001 dans Atalante.

Concernant le relâchement des radionucléides non inclus dans la matrice, on considère que tous les éléments chimiques incompatibles avec la structure cristallographique de l'oxyde d'uranium sont instantanément relâchés dans l'eau. Un inventaire complet des radionucléides labiles a été établi.

Le programme PRECCI permet de répondre (ou permettra de le faire) aux diverses questions opérationnelles posées par les études de dimensionnement des installations d'entreposage ou de stockage, par exemple sur les contraintes d'une installation d'entreposage, sur la reprise des colis à l'issue d'un entreposage, sur la retraitabilité différée d'un combustible vieilli en entreposage, sur la compatibilité d'un combustible vieilli en entreposage avec un stockage géologique, sur la surveillance du combustible irradié en entreposage et sur la vitesse de relâchement des radionucléides en présence d'eau.

En terme de résultats scientifiques, PRECCI a apporté des résultats marquants concernant l'évaluation des propriétés des combustibles et en termes d'objectifs opérationnels, il permet d'ores et déjà d'éclairer les réponses à un certain nombre



de questions sur la reprise séculaire suite à un entreposage à long terme ou éventuellement suite à la phase de réversibilité d'un stockage. Finalement, l'année 2000 a été marquée pour PRECCI par l'ouverture du programme à l'ensemble des partenaires industriels et au niveau international.

#### **6.4.4 Conclusions et recommandations de la Commission sur les conditionnements des déchets**

La Commission considère que les recherches sur le conditionnement des déchets, la caractérisation et le comportement à long terme des colis industriels et des combustibles usés sont maintenant conduites au sein de programmes structurés, CEA ou multi-organismes. Cela est le gage de la cohérence des recherches vis-à-vis des étapes à franchir d'ici 2006.

Une partie importante des recherches pour le court terme sur les déchets est supportée par des développements technologiques conduits par le CEA pour le compte des producteurs de déchets ou bien pour anticiper d'éventuelles demandes. La Commission recommande au CEA de poursuivre ses recherches pour qualifier des conditionnements autres que le bitume pour la reprise de déchets anciens actuellement en vrac (Cf. chapitre 2).

La Commission est particulièrement sensible aux études sur le comportement à long terme qui doivent conduire à des modèles opérationnels utilisables par l'ANDRA. Elle recommande que le dialogue qui s'est établi entre les deux organismes au sein d'un groupe de travail se poursuive sur ce sujet et elle s'interroge sur l'opportunité de transformer ce groupe de travail en Comité technique thématique, comme cela existe pour d'autres recherches intéressant les axes 2 et 3 de la loi.

Les importantes recommandations de la Commission concernant les conteneurs sont placées au chapitre 7.

## **6.5 LES ENTREPOSAGES DE LONGUE DUREE**

### **6.5.1. Stratégie, organisation des recherches, options de base, finalités**

Une réflexion de qualité a été menée par le CEA sur la stratégie, les motivations, les recherches de base, les concepts et les recherches de sites pour l'entreposage de longue durée (ELD).

Il en résulte une nouvelle organisation de recherches mise en place pour l'ELD, qui se substitue au projet EtLD.

Les programmes comportent deux projets : MAVL (déchets à Moyenne Activité et à Vie Longue) et HAVL (déchets à Haute Activité et à Vie Longue). Ces projets sont couplés au conditionnement et au stockage pour assurer une vision d'ensemble plus efficace. Le CEA s'est donné une obligation de résultats pour 2006 sur l'ELD, ce qui signifie qu'il doit présenter, pour chaque catégorie de déchets, des propositions concrètes permettant aux pouvoirs publics de choisir un mode d'entreposage de longue durée soit en surface, soit en subsurface.

Cette obligation de résultats pour 2006 s'articule avec deux jalons importants, l'un en 2002, l'autre en 2004.

En 2002, le CEA proposera un avant-projet sommaire des systèmes de gestion envisagés ainsi qu'une mise à l'épreuve dans des démonstrateurs fonctionnels des « concepts de conteneurs » retenus, et ceci pour les combustibles usés et pour les déchets de moyenne activité.

En 2004, une présentation des conteneurs retenus pour les combustibles usés et les déchets HAVL, en vraie grandeur, sera faite. Ceci répond aux demandes faites par la Commission. Le CEA souligne encore que, désormais, la gestion des recherches sera faite à partir des concepts d'installation d'entreposage.

Enfin, le CEA s'oblige à une pluralité de fonctions pour offrir un véritable choix en 2006. Il indique néanmoins qu'il jouera son rôle décisionnel au niveau des choix des solutions techniques pouvant assurer la même fonction. Le principe proposé est donc celui de la pluralité fonctionnelle, tout en conservant une unicité technologique.

Les choix sont effectués en cherchant l'accord des différents acteurs de recherche (ANDRA, CNRS, Universités) et des partenaires industriels (EDF, COGEMA, FRAMATOME).

Cette nouvelle organisation des activités pour l'ELD et le calendrier associé au programme des recherches répondent aux principales demandes exprimées par la Commission dans ses rapports précédents. Les jalons 2002 et 2004 constituant un calendrier contraignant sont considérés comme essentiels.

D'autres aspects ont retenu l'attention de la Commission, en particulier le fait que le CEA souligne fortement l'importance et les liens entre les études du comportement à long terme des colis, les systèmes de caractérisation des colis, les critères d'acceptation ainsi que les conditions de surveillance et de maintenance. Un accent particulier est mis sur les problèmes thermiques de première importance pour les déchets HAVL.

Pour ce qui concerne les entrepôts, les lignes directrices sont fondées sur des concepts d'entreposage de deux types, en surface sur le modèle CASCAD et en subsurface, soit à flanc de colline (CERTI), soit du type de surface recouvert d'un tumulus.

Un entreposage régional de combustibles usés sera étudié, mais tous les entreposages seront dans un premier temps considérés sur des sites virtuels, ce qui ne permettra pas d'effectuer de véritables analyses de sûreté. En effet, le CEA estime que le choix d'un site comporte de nombreux aspects autres que techniques qu'il ne peut traiter seul. Un dernier point à signaler est celui de l'étude du cas de « délaissement momentané » de la surveillance et de la maintenance. Cette étude entre dans le cadre de l'examen de la robustesse de l'entreposage. Il est précisé que l'étude portera sur un abandon de trois ans environ. On peut se demander si cette durée est suffisante.

Les problèmes de pérennité de la société ont déjà été soulevés par la Commission et ils devront encore faire débat pour les grandes options stratégiques à retenir.

### **6.5.2 Entreposage de longue durée des déchets HAVL**

Dans la stratégie d'entreposage de longue durée, deux approches ont été envisagées. L'une fait appel aux installations existantes dont la durée de vie espérée est d'une cinquantaine d'années au moins, ces installations pouvant être reproduites ou reconduites après examen et maintenance par séquences d'environ 50 ans. L'autre est basée sur un concept d'entreposage établi dès l'origine pour une longue durée (plusieurs fois séculaire).

La première approche a commencé par un examen détaillé des différents concepts existants : installation E/EVSE à La Hague ou COVRA-HABOG (Pays-Bas) et « châteaux » de conception TRANSNUCLEAIRE (Allemagne).

L'entreposage de colis de verre en puits ventilés bénéficie d'une expérience de plusieurs dizaines d'années et la réalisation de l'installation E/EVSE, d'une deuxième génération mise en place en 1996 permet un retour d'expérience extrêmement intéressant pour une extrapolation à la longue durée. Les capacités importantes des entreposages existants, de 4500 Colis Standard de Déchets Vitriifiés (CSD-V) pour R7 (avec un doublement prévu), de 3600 CSD-V pour T7 et de 4320 CSD-V pour E/EVSE constituent un champ d'examen très important pour le retour d'expérience industrielle.

Cette étude a été menée en commun par le CEA, SGN et COGEMA durant les années 1999-2000. Les conclusions sont très encourageantes, tout d'abord pour le respect des

spécifications actuelles sur 50 ans mais surtout pour une extrapolation possible à l'échelle du siècle. Les points forts du concept pour une extrapolation sont :

- la passivité du refroidissement,
- la séparation des fonctions,
- la modularité.

Dans le concept d'entreposage conçu immédiatement pour une longue durée, qui sera examiné plus loin, l'un des critères essentiels est la conservation d'une atmosphère sèche vis-à-vis de la corrosion. Ce n'est pas le cas à La Hague où se produit sur les parois froides une condensation. La Commission note que des pistes sont à l'étude pour analyser les conséquences qui peuvent en résulter, et pour assurer la surveillance et la maintenance. Ce système est-il compatible avec l'objectif d'une défense passive pour la longue durée ?

Une seconde approche du problème est l'étude directe d'un concept de longue durée. Dans la vie d'un entreposage, on doit distinguer deux phases bien distinctes, l'une « active » de chargement et de reprise des colis, donc avec manutention importante, et l'autre « passive » ou d'attente, ne devant faire appel qu'à un minimum d'interventions. Les séquences de ces deux phases peuvent s'imbriquer puisque la reprise des colis doit être possible à tout moment.

Deux problèmes techniques majeurs ont été identifiés : l'évacuation de la puissance thermique résiduelle et le maintien des conditions d'une corrosion sèche. Ces deux points sont d'ailleurs ceux qui ont été notés lors de la première approche à partir des entrepôts industriels existants :

- Le premier problème est l'évacuation de la puissance résiduelle qui doit pouvoir se faire par ventilation naturelle, donc passive, durant la phase d'attente, avec possibilité de passer en ventilation forcée pour les phases actives (ou en scénario accidentel). Pour ce faire, le CEA explore la possibilité d'un refroidissement par écoulement transverse à travers le réseau de colis. Cette disposition assure un coefficient d'échange plus élevé et donc un meilleur refroidissement ; la conception du circuit d'air est simplifiée, ce qui minimise les structures « non accessibles » et évite une accumulation d'air chaud sous dalle. Des essais à échelle réduite (1/5) sont menés par CRIEPI (Japon) et des calculs sont faits avec TRIO-VF au CEA. Mais il faudrait une validation expérimentale en convection mixte.
- Le second problème technique majeur est celui de la corrosion et des études ont été menées pour mettre en évidence des différences d'impact de la corrosion selon qu'elle se

produit en atmosphère sèche ou en cycles condensation / séchage. Ces études seront menées en 2001-2002.

Les impératifs de résultats qui ont été déjà soulignés pour l'échéance de 2006 comportent les jalons de 2002 et 2004 et conduisent la Commission à regretter que de telles études, tout à fait fondamentales, ne soient amorcées que si tardivement. Des moyens conséquents devraient y être consacrés afin de pouvoir respecter les échéances fixées.

### **6.5.3 Entreposage de longue durée MAVL**

Il n'y a pas eu de présentation spécifique sur l'entreposage MAVL. Celui-ci peut bénéficier des retombées des études des entreposages HAVL, notamment pour les conditions d'une corrosion sèche.

Toutefois, des aspects plus spécifiques aux déchets MAVL se posent, tels que celui des dégagements de gaz. Une connaissance du plan d'action et des programmes en cours et envisagés aurait été souhaitable.

### **6.5.4 Conclusions et recommandations de la Commission sur l'entreposage de longue durée**

La Commission considère que la nouvelle organisation des activités sur l'ELD assortie d'une réflexion approfondie sur les options de base et les finalités de l'étude de cet entreposage constitue une réponse aux questions qu'elle a posées au cours des années précédentes. La Commission a pris acte, notamment, de la déclaration d'obligation de résultats pour 2006, ainsi que des jalons, d'une extrême importance, de 2002 et 2004, portant sur les démonstrations des conteneurs (Cf. chapitre 7). La Commission estime que le respect de ces engagements et du calendrier est essentiel à l'accomplissement des efforts menés pour l'axe 3 et elle espère qu'en conséquence les acteurs de la loi ont prévu la mise en place de moyens adéquats pour les atteindre.

La Commission a noté les résultats déjà acquis et le programme d'étude annoncé pour les entreposages HAVL suivant deux approches, à partir des résultats d'expérience industrielle des entreposages existants et par la conception nouvelle d'entreposages de longue durée. Ces deux approches conduisent à l'identification de deux problèmes techniques majeurs, l'évacuation de la puissance thermique résiduelle et le maintien des conditions d'une corrosion sèche. La Commission apprécie ces programmes prévus tout en regrettant qu'ils soient lancés aussi tardivement.

Un effort très important est fait pour les conteneurs des déchets MAVL (Cf. chapitre 7) en collaboration effective avec l'ANDRA. La Commission souhaite avoir connaissance du plan d'étude sur l'entreposage MAVL, en particulier pour ce qui concerne le problème des dégagements de gaz.

D'une manière plus générale, la Commission estime qu'une première réalisation, dans un délai bref, d'un entreposage de démonstration simple, visitable et pratique permettrait non seulement un entreposage rationnel de certaines catégories de déchets pour lesquels l'urgence s'impose, mais également, associée à la présence de conteneurs crédibles, de montrer au public les conditions dans lesquelles sa sûreté est assurée. Ceci est possible dans un pays comme la Suède et est important pour emporter la conviction et l'acceptation sociale.

La Commission pense qu'il serait important de comparer les éventuels avantages respectifs des entreposages de surface et de subsurface : facilité d'ingénierie et coûts dans un cas ; obstacle plus grand à l'intrusion humaine volontaire, moindre risque en cas de séisme ou de chute d'aéronef, au prix d'une ingénierie de type minier, probablement plus complexe, dans l'autre cas. On peut remarquer que la Suède, pourtant située dans une zone très peu sismique, a choisi pour ses combustibles usés un entreposage de subsurface, protégé par une hauteur de 30 m de roche.

La Commission pense qu'il serait également bon de comparer les avantages et les inconvénients respectifs de localiser à La Hague un entreposage prolongé des combustibles usés non retraités ou d'assurer cet entreposage sur les 20 sites de centrales. La Commission souligne, dans le premier cas, la disponibilité sur place d'une expérience industrielle et une surveillance facilitée, le faible risque sismique, mais la nécessité des transports ; dans le second cas, ces derniers sont minimisés à court terme, mais au prix d'une complexité plus grande : construction de 20 entreposages de longue durée, surveillance spécifique de ces nombreuses installations, risque aggravé d'attentat terroriste, risque de chute d'aéronefs accru par le nombre de sites, diversité de la sismicité.

## **CHAPITRE 7 : QUESTIONS COMMUNES AUX RECHERCHES DES AXES 2 ET 3**

### **7.1 LA COLLABORATION CEA-ANDRA**

Le CEA et l'ANDRA ont mis en place des Comités Techniques Thématiques (CTT) pour coordonner les recherches intéressant les axes 2 et 3 sur les sujets suivants : conteneurs, modélisation, spécification et inventaires, argiles, sûreté et laboratoires souterrains, ainsi qu'un groupe de travail intitulé calculs de performance de colis. Ces Comités ont déjà permis d'avancer sur certains points comme cela est mentionné au cours de ce rapport.

### **7.2 LA HIERARCHISATION DES RADIONUCLÉIDES A VIE LONGUE**

La hiérarchisation des radionucléides à vie longue vise à apporter des éléments d'orientation des recherches dans chacun des trois axes mais elle peut aussi entraîner d'une façon plus globale, une fois que l'objectif visé est défini (par exemple l'impact à long terme d'un stockage), l'examen de scénarios où sont impliquées toutes les recherches. Un groupe de travail interne au CEA examine la question depuis quelques années et a produit un document que la Commission a reçu au moment de clore le présent rapport. Ce document important, qui contient des données de base qui devraient servir de références, ne pourra donc être examiné qu'au cours de l'exercice 2001-2002.

La Commission a également reçu d'un groupe de travail réunissant les acteurs de la loi une "Revue documentaire des données internationales" (juin 2000). Les critères pris en compte sont nombreux. Les produits considérés sont les déchets issus du retraitement et les combustibles usés. En 2000, le groupe a examiné, pour chaque pays, quels étaient les radionucléides retenus et éventuellement classés par ces pays, dans l'optique d'un stockage géologique de colis de verre et de combustibles usés. Seuls la France et le Royaume-Uni prennent en compte explicitement le cas des déchets B. Les critères de sélection sont des critères sanitaires en terme d'impact radiologique. La toxicité chimique n'est pas prise en compte. L'exercice a conduit à une analyse exhaustive des situations récapitulée sous forme de nombreux tableaux, d'où il ressort que l'identification des radionucléides est assez facile mais qu'une "hiérarchisation universelle" ne se dégage pas encore en raison des spécificités liées aux choix des pays (inventaires, milieux géologiques, concepts, scénarios, domaines d'incertitude). Les radionucléides retenus par l'ANDRA sont dans la liste de ceux généralement retenus à l'étranger.

L'ambition du groupe de travail est d'aller plus loin que la seule considération du stockage géologique, c'est-à-dire de prendre en compte d'autres modes de gestion et d'inclure dans l'analyse des aspects financiers et sociologiques.

La Commission considère que l'exercice de hiérarchisation ne doit pas arriver trop tard dans le déroulement des études d'ici 2006, au risque de non utilité. Elle considère qu'une obligation de résultats doit être fixée. Une étape importante de révision devrait suivre immédiatement le « calcul de sûreté » qui sera effectué en 2001, dans le cadre des études d'avant-projet préliminaire de l'ANDRA.

## **7.3 LES CONTENEURS**

### **7.3.1 Historique**

Le problème du "conteneurage" des déchets B et C n'a pas été inscrit en France dans une perspective de long terme et pendant longtemps, sauf rares exceptions, il a fait l'objet d'une fuite en avant repoussant les décisions, en alléguant par exemple qu'il serait toujours temps de trouver des mesures palliatives pour le stockage des colis et que cela n'était pas affaire de recherches ou qu'elles seraient prématurées compte tenu de la diversité des colis et de la non-définition de filières d'évacuation. Aujourd'hui, on est en présence de déchets anciens en vrac, non conditionnés et non conteneurés, et de colis de déchets de retraitement aptes à l'entreposage, tel qu'imaginé avant que ne soient considérés l'entreposage séculaire et les nouvelles conceptions de stockage géologique. Des options irréversibles ont été prises. Les avis des parties prenantes de la gestion des déchets sur l'aptitude des colis à aller directement ou non au stockage divergent. Enfin, l'étude du conteneurage du combustible usé n'a démarré qu'après qu' EDF eût défini sa stratégie "d'égalité des flux" en 1995. Il est clair que tous les débats sur les conteneurs sont sous-tendus par des enjeux économiques importants.

La responsabilité de cette situation est partagée par tous les acteurs du nucléaire.

La réflexion collective des dernières années a conduit à réexaminer la situation du conteneurage face aux nouvelles stratégies découlant des orientations de la loi et au regard de ce qui se fait à l'étranger. Pour sa part, la Commission a attiré l'attention sur le problème des conteneurs depuis trois ans et elle a fait des recommandations, en particulier dans son rapport n° 6. Lors de l'audition du 11 octobre sur le conteneurage des déchets relevant de la loi et sur le conteneurage du combustible usé, elle a eu connaissance des avancées des recherches qui sont examinées ci-dessous en 7.3.2 et elle a eu des réponses à ses recommandations dans le document du 19 mars 2001 de "suivi des recommandations". Pour ce qui concerne le rôle des conteneurs dans le stockage, la réponse est discutée au chapitre 5. Au plan des réalisations concrètes, la Commission avait considéré que les acteurs de la loi devaient conduire leurs propres réflexions sur les conteneurs pour l'entreposage et le stockage de déchets jusqu'à la réalisation physique de conteneurs prototypes. Cela a conduit à des prises de décisions de la part du CEA qui prévoyait à la fin de l'année 2000 (document de suivi des recommandations) de réaliser d'ici 2002 :



- un démonstrateur fonctionnel de conteneur de combustibles usés pour valider la mise en étui et vérifier la fiabilité des dispositifs de fermeture. Un "démonstrateur fonctionnel" est en fait la réunion d'expérimentations sur des aspects partiels de la conception d'un conteneur ;
- des démonstrateurs de conteneurs de déchets B pour vérifier les points critiques liés à la longue durée ;

et, d'ici 2004 :

- la qualification de ces conteneurs pour l'entreposage de longue durée et le stockage ;
- la réalisation de prototypes pour déchets B.

Ces décisions ont été prises suite au travail du CTT sur l'entreposage et le stockage mis en place début 2000. Elles ont été confirmées par le CEA lors de l'audition du 25 avril 2001 à propos de la présentation de la nouvelle organisation des recherches relatives à l'Entreposage de Longue Durée (ELD). Il a même été précisé pour les déchets B que "les concepts de conteneurs retenus (existants ou en cours d'étude) seront mis à l'épreuve dans des démonstrateurs fonctionnels en 2002 et présentés en vraie grandeur en 2004".

Pour l'entreposage des combustibles usés, « le CEA s'est engagé à faire une démonstration fonctionnelle en 2002 et une démonstration en vraie grandeur en 2004 pour l'étui et pour le conteneur. Ce dernier sera conçu pour le stockage selon des spécifications à mettre au point avec l'ANDRA, pilote de l'axe 2 ». En revanche aucun engagement n'a été pris concernant un éventuel « surconteneur » pour le colis de résidus vitrifiés.

### **7.3.2 Coopération ANDRA, CEA et producteurs de déchets**

La coopération engagée entre le CEA et l'ANDRA sur le colisage est effective. A cet égard, un effort de définition de ce qu'il faut entendre par les différents termes utilisés pour décrire les colis a été entrepris, mais doit être poursuivi car le glossaire actuel n'est pas complet. *In fine*, les définitions devront être actées pour devenir la référence.

Dans le cadre du CTT « Conteneurs » sont examinés au plan technique un certain nombre de points dont la Commission a déjà fait état dans ses précédents rapports, comme l'état des connaissances sur les colis au regard des spécifications des "besoins de connaissance des colis" (spécifications dites de niveau 1), le regroupement des colis en catégories de colis-type, les concepts des installations et les spécifications d'acceptation des colis pour chaque module

d'installation, qu'il s'agisse d'entreposage ou de stockage. C'est ce dernier point qui est important car c'est celui qui engage soit le CEA, soit l'ANDRA, eu égard aux projets d'installations qui doivent évidemment respecter les exigences de sûreté et de réversibilité. Les spécifications (dites de niveau 2) pour le stockage seront publiées au début de 2002, en retard par rapport aux prévisions antérieures. Les spécifications d'entreposage des colis devront permettre l'orientation de chaque colis vers un mode de gestion approprié en entreposage. Dans le CTT « conteneurs », le CEA et l'ANDRA confrontent leurs méthodologies de construction des spécifications respectives.

### **7.3.3 Colisage des déchets B et C en entreposage et en stockage**

#### Déchets B

L'inventaire des colis de déchets B entreposés, les plus anciens datant de 40 ans, et des projections d'inventaires ont été présentés à la Commission sous l'angle des caractéristiques à prendre en compte pour un éventuel recolisage. Il s'agit de la nature des déchets (déchets activés, déchets contaminés), des matrices au contact des déchets (bitume, liant hydraulique, ciment-bitume), des matériaux des conteneurs (acier noir, acier inox, béton) et de leur durabilité, des géométries des colis, de leurs caractéristiques de manutention et de leur résistance mécanique, de leur taux de dégazage et de l'étanchéité des conteneurs et finalement les débits de dose au contact. Une grande diversité apparaît et le point délicat à traiter est celui du dégazage des colis (gaz de radiolyse et de corrosion).

Le Conteneur Universel pour déchets B en Entreposage (CUBE) est toujours à l'étude pour prendre en compte en principe tous les types de déchets. Sa partie interne, l'étui, reçoit le déchet. Sa partie externe, le conteneur, reçoit un ou plusieurs étuis.

L'étui n'est pas unique, c'est l'objet élémentaire manutentionnable qui assure le confinement. Les colis existants et satisfaisant aux spécifications de l'étui (en cours de définition) peuvent constituer celui-ci. Sinon, il faut élaborer les étuis à partir d'autres matériaux comme l'acier émaillé (solution de référence) ou un polymère.

Le conteneur est l'objet élémentaire pour l'entrepôt. Il assure totalement ou partiellement la protection biologique et contribue à la tenue mécanique. C'est le béton qui est envisagé pour constituer le conteneur.

Les problèmes à résoudre sont la gestion des gaz de radiolyse, la taille des étuis et des conteneurs et la durabilité des fonctions et des matériaux mis en œuvre. On remarquera que

le CEA n'a pas encore annoncé un exercice de sûreté pouvant faire avancer le dossier comme l'ANDRA est en train de le faire pour le stockage.

Pour le stockage, le colis n'est pas forcément le même que celui qui viendra d'un entreposage, éventuellement de longue durée, parce qu'il y a des contraintes supplémentaires. Il doit certes limiter l'exposition des opérateurs, mais être transférable au stockage c'est-à-dire pouvoir être descendu dans un puits, être mis en place et être facilement reprenable pour assurer une réversibilité, ce qui implique une limitation de ses dimensions et de sa masse, une géométrie régulière et la résistance à un gerbage compact sur 15 m de hauteur (pour le stockage en « grandes cavités »). Un colis stockable peut être réalisé à partir de plusieurs colis entreposés. Des concepts ont été présentés par l'ANDRA à la Commission pour les colis de boues bitumées, les colis de déchets technologiques et les futurs colis de déchets compactés.

La question des performances spécifiées en matière de relâchement de gaz est encore ouverte et, à cet égard, la première vérification de sûreté de 2001 devrait faire avancer le dossier. Enfin rappelons qu'à long terme, aucun rôle de confinement n'est actuellement alloué au conteneur des déchets B.

Compte tenu de ces contraintes et de celle d'assurer une continuité entreposage-stockage, le CTT examine comment faire des colis de déchets à partir des différentes familles de colis actuels (opérations dites de recolissage). Plusieurs concepts sont à l'étude et ont été présentés en détail à la Commission.

Pour l'instant, les colis actuels de déchets B et C sont entreposés. Ceux de La Hague, bénéficient de dispositions particulières et ont été faits pour assurer une sûreté de production, d'entreposage et de transport. Selon COGEMA les colis et les entreposages garantissent qu'aucun besoin de colisage complémentaire n'est nécessaire d'ici 50 ans ou plus. C'est donc pour l'instant dans la logique du stockage que l'ensemble colisage, barrières ouvragée et géologique doit être optimisé, toujours selon COGEMA.

### Déchets C

Le premier point est celui de la nécessité ou non d'un surconteneurage du colis de verre. Un tel recolissage est envisagé pour éviter un pic de relâchement de radionucléides dans le champ proche au début de la vie du stockage, si la température de l'eau au contact du verre était à une valeur supérieure à un seuil que le CEA et l'ANDRA proposent de fixer, de manière prudente, à 50 °C. Cela est d'autant plus concevable que l'on irait vers un concept sans barrière ouvragée argileuse entre le colis et l'argilite. La durée de vie minimale d'un surconteneur doit être égale à celle de la phase pendant laquelle le colis est à plus de 50 °C (environ un millier d'années selon l'ANDRA). Celle-ci dépend de la puissance thermique des colis et du dimensionnement du stockage. Cette approche pour retarder l'arrivée d'eau sur le

verre pendant la phase thermique semble difficilement contournable, surtout pour les verres très chauds, d'autant plus que le colis stockable doit assurer, selon la RFS III-2-f, une fonction retard.

Deux types de matériaux ont été étudiés vis-à-vis de leur durabilité : l'acier noir et les alliages passivables. La différence est que pour le premier, le mécanisme de corrosion est connu et bien prévisible mais la corrosion produit de l'hydrogène, alors que, pour le second type de matériaux, le mécanisme de corrosion est moins prévisible, mais la corrosion ne produit que peu d'hydrogène.

Le concept de surconteneur envisagé est un cylindre métallique soudé en acier noir (hauteur 1,8 m, diamètre 0,6 m), de quelques centimètres d'épaisseur et de 2 à 3 tonnes, contenant un colis de verre. Les technologies de fabrication ne présentent pas de difficulté majeure. La faisabilité technologique rentre dans une problématique commune avec celle des conteneurs de combustibles usés. Le Japon a déjà réalisé un prototype de surconteneur en vraie grandeur.

#### Combustibles usés

- Pour l'entreposage, le concept actuel de colis proposé par le CEA est le Colis Multi Usages (CMU) ainsi appelé parce qu'il pourrait être utilisé pour le colis de verre. Le CMU contient un ou quatre étuis (1 si assemblage MOX et 4 si assemblages UOX). L'étui constitue la première barrière de confinement. Le conteneur constitue la deuxième barrière de confinement. Les matériaux préconisés sont des aciers peu alliés ou des alliages passivables. Le CMU a une section carrée (5,5 m de haut, 0,8 m de section) et une masse en charge de 13 tonnes. L'étui est l'objet élémentaire manutentionnable.

La maîtrise de l'entreposage sur la très longue durée nécessite de maîtriser le procédé de mise en étui. En particulier celui-ci devra assurer que la quantité maximale d'eau admissible dans l'étui sera inférieure à un seuil permettant de garantir la sous-criticité d'un entreposage et la stabilité chimique de l'assemblage. Deux grandes familles de concepts de mise en étui ont été présentées à la Commission, soit à partir d'une piscine de désactivation, soit à partir d'une installation dans un bâtiment dédié. Quoi qu'il en soit, il faudra vidanger l'étui, le souder et vérifier sa non contamination externe. Avec ce concept, la présence d'un événement semble incontournable et c'est un point de fragilisation vis-à-vis du confinement dans la très longue durée. L'analyse de la fiabilité de l'étui et du conteneur passera par le développement de démonstrateur, comme indiqué en 7.3.1. Selon le CEA, il n'y a rien de rédhibitoire en terme de faisabilité technique pour la mise en étui.

En entreposage il sera nécessaire de surveiller la première barrière de confinement constituée par l'étui et pour cela développer une technologie de surveillance non destructive et industrialisable, fondée sur la surveillance de l'espace inter-barrières. Les études portent sur la spectrométrie gamma du gaz rare thoron utilisé comme marqueur de confinement de l'étui. La mesure est en principe possible mais il faut bien connaître la migration du thoron à partir des pastilles de combustible et cela relève d'une étude spécifique en cours.

- Pour le stockage, le concept actuel de colis proposé par l'ANDRA comporte également un étui et un conteneur (hauteur 5,57 m, diamètre 0,90 m). Il doit assurer l'étanchéité (colis soudé) aussi longtemps que la température dans et au voisinage du conteneur n'est pas redescendue en dessous de 80 °C, soit pendant environ 1000 ans pour le combustible UOX de référence. Mais cette durée peut changer en fonction des paramètres de stockage. Le conteneur doit aussi avoir une bonne résistance mécanique pour assurer la stabilité du stockage. Cela conduit à une épaisseur de conteneur allant de 5 à 13 cm pour les aciers noirs et de 4 à 5 cm pour les alliages passivables ; l'étui en inox aurait 1 cm d'épaisseur.
- L'harmonisation entre entreposage et stockage est possible pour les combustibles UOX car seuls l'épaisseur du conteneur et la forme diffèrent. Un conteneur commun pourrait être trouvé au détriment du coût de stockage et ou du coût d'entreposage du combustible usé. Pour le combustible MOX, l'élément commun aux deux colis se réduit à l'étui. Il est donc proposé de recoliser les étuis, ceux-ci assurant la continuité entre l'entreposage et le stockage.

#### Corrosion des conteneurs

Assurer les fonctions de " confinement " et de " reprise à l'échelle séculaire " conduit à prévoir le comportement des matériaux métalliques du conteneur et à surveiller leur évolution sur de longues périodes de temps. C'est l'objectif du programme COCON (CORrosion des CONteneurs) qui vise à étudier la corrosion sèche (pas de possibilité de condensation d'eau) et humide (présence possible d'eau liquide en pellicule). Les études montrent que la dégradation du fer ou d'un acier non-allié exposé à 100 °C (corrosion sèche) en air non pollué serait inférieure au micromètre en 100 ans. La corrosion humide atmosphérique est connue pour des durées allant jusqu'à une dizaine d'années et on peut alors extrapoler pour apprécier l'effet des paramètres d'environnement (durée d'humidification, cycles humidité-séchage, polluants). Enfin, la surveillance est basée sur l'analyse des couches d'oxydes (épaisseur, structure, composition).

La corrosion en milieu géologique est étroitement liée aux conditions d'environnement des colis.

D'une façon générale, les études en corrosion sur les matériaux cités dans ce rapport, se poursuivent activement en France et à l'étranger et sont soutenues par une recherche fondamentale active : aciers non ou faiblement alliés qui constituent la solution de référence des concepts de l'ANDRA ainsi qu'en Allemagne, Espagne, Japon, Royaume-Uni et Suisse ; aciers ou alliages inoxydables, solution de référence en Belgique et aux Etats-Unis ; cuivre, solution de référence en Suède et Finlande ; et enfin titane, qui est le choix Canadien. Il reste toutefois quelques questions sur les modes de corrosion en condition de stockage.

L'ANDRA a mis en place en 2000 un groupe d'experts en corrosion sur les "aciers non ou faiblement alliés" et les "alliages passivables" pour la réalisation de surconteneurs de déchets vitrifiés et de conteneurs de combustibles usés, devant assurer un confinement total pendant 1000 ans. Il comprend des membres du CEA, d'EDF et de Framatome et des experts extérieurs à ces organismes. Il a défini les études à conduire avant 2006 et les a hiérarchisées.

#### Situation internationale de l'entreposage et du stockage

Pour ce qui concerne les combustibles usés considérés comme des déchets, la priorité pour les industriels est évidemment la flexibilité de la gestion en attendant l'évacuation vers un site de stockage. En effet, il n'est pas fait mention d'entreposage stratégique de longue durée pour usage ultérieur. En conséquence, les conteneurs doivent assurer l'entreposage à sec pour des périodes de temps non définies (mais implicitement non séculaires) et le transport. Plusieurs familles ont été développées et déployées, ce qui n'est pas le cas en France. Les conceptions de ces conteneurs peuvent inspirer les principes de conception des conteneurs pour un entreposage de longue durée au moins séculaire. Seuls l'Allemagne et le Royaume-Uni sont vraiment confrontés au conteneurage des déchets B. Le Royaume-Uni a la volonté de disposer d'une filière de gestion des déchets à long terme qui prenne en compte l'ensemble des opérations de fin du cycle : entreposage, transport, stockage. A cette fin, la NIREX rédige des spécifications sur les déchets et leur conditionnement et elle développe des conteneurs qui répondent à ces spécifications.

Pour le stockage des déchets C, ce sont les colis de verres qui nécessitent une approche particulière. Un surconteneur est envisagé par les pays concernés par le stockage de ces colis. C'est alors la qualité du matériau métallique qui est étudiée, comme en France, matériaux consommables (aciers non ou faiblement alliés et fontes, cuivre en milieu oxydant), matériaux cinétiquement stables (passivables : aciers inoxydables, titane et alliages) ou matériaux

thermodynamiquement stables (cuivre en milieu réducteur non complexant). Ces études servent aussi pour les conteneurs de combustibles usés. Les recherches sur les conteneurs stockables pour la grande variété de déchets B ne sont pas aussi développées que pour les déchets C.

Un panorama de la situation internationale a été présenté à la Commission ; les réalisations allemandes pour les déchets B n'ont pas été présentées, alors pourtant qu'elles bénéficient d'une nette antériorité.

#### **7.3.4 Conclusions et recommandations**

Les familles de colis de déchets sont nombreuses et il n'y a pas eu d'engagement des producteurs de déchets sur l'aptitude des colis à aller en entreposage de longue durée ni en stockage, réversible ou non. Cette situation laisse la Commission perplexe et il est nécessaire que les producteurs de déchets ou les responsables des axes 2 et 3 prennent des engagements pour s'adapter à leurs orientations stratégiques en matière d'entreposage et de stockage.

Pour cela il faut poursuivre, avec engagement de résultat pour 2004, les recherches et développements en matière de colisage. Ceux-ci apparaissent encore trop théoriques. L'effort poursuivi en corrosion et les avancées perceptibles devraient clairement déboucher sur des choix de matériaux et entraîner des développements d'ingénierie. La Commission a noté le changement de cap du CEA en matière d'entreposage comportant un engagement de réalisation de prototypes de conteneurs de déchets B et la volonté de tous les acteurs de la loi d'harmoniser les recherches dans la continuité entreposage-stockage. Toutefois l'engagement de l'ANDRA et du CEA sur la réalisation de prototypes de conteneurs de combustibles usés n'est pas aussi clair que pour les déchets B. Le CEA et l'ANDRA doivent se donner les moyens nécessaires pour élaborer des cahiers des charges pour conteneurs et réaliser les prototypes et les démonstrations annoncées.

La Commission recommande que l'ANDRA et le CEA s'engagent rapidement dans la réalisation de prototypes pour une démonstration en 2004 telle qu'annoncée, que la nature de ces prototypes soit précisée et que la réflexion se poursuive dans la continuité entreposage-stockage.

La première étape à franchir est déjà celle des spécifications. Pour l'entreposage, il s'agit de spécifications assez faciles à établir directement par le CEA. Pour le stockage, il s'agit des spécifications dites de niveau 2 à établir sous la responsabilité de l'ANDRA. La Commission a traité ce point dans ses précédents rapports car elles ont déjà été annoncées comme

imminentes, mais leur publication a été reportée à 2002. La Commission considère qu'un certain flou est entretenu autour de ces spécifications. S'agit-il d'énoncer des caractéristiques des colis devant aller au stockage en se fondant sur celles des colis actuels (avec adaptation du concept de stockage), ou d'énoncer des performances *a priori*, avec obligation éventuelle de recolissage ? Qui les fixe ? Est-ce seulement l'ANDRA, ou l'ANDRA et les producteurs de déchets ? La Commission perçoit que la tendance est la première et que tous les acteurs de la loi participent à l'élaboration des spécifications. Mais cela n'a pas été dit clairement.

La Commission considère qu'il convient de clarifier les rôles et les responsabilités dans l'établissement des spécifications de niveau 2 et d'énoncer ces rôles dans un souci de transparence. Elle rappelle que ces spécifications serviront de base aux agréments que l'ANDRA prononcera.

Enfin en matière de colissage, quelques problèmes spécifiques restent à étudier comme celui du devenir des gaz dans les colis, ce qui constitue un sujet de recherche difficile.

#### **7.4 REVERSIBILITE DU STOCKAGE**

L'ANDRA a présenté, lors d'un colloque "La réversibilité et ses limites" tenu à Bar-le-Duc le 30 mars 2001, et, plus amplement, lors d'une audition, le 25 avril, le fruit de ses réflexions sur les motifs, les fins, les voies et les moyens de la réversibilité du stockage des colis de déchets en formation géologique.

La réversibilité du stockage apparaît étroitement liée à la mise en œuvre du principe de précaution, et à la prise en considération des droits des générations futures.

Ces principes, posés par la loi, conduisent à identifier plusieurs motifs à la réversibilité du stockage : permettre la confirmation des connaissances et l'acquisition progressive de la conviction que le stockage définitif peut être pratiqué de façon sûre, ménager la possibilité de récupération des matières valorisables, préserver la possibilité de modifier la conception du stockage ou de recourir à d'autres méthodes de gestion des déchets.

La réversibilité doit s'appliquer au processus de stockage tout entier, à chacune de ses étapes. Il ne peut y avoir réellement réversibilité qu'à condition d'une intervention humaine : il faut donc qu'un dispositif social, réglementaire, technique et de contrôle soit à même d'agir pendant toute la durée d'exploitation et de surveillance du stockage, qui peut être très longue. Il ne paraît pas possible de fixer, *a priori*, une durée ; l'ANDRA propose de raisonner en niveaux, ou paliers de réversibilité : le



processus de stockage s'exécute par phases successives, le passage d'une phase à la suivante n'étant pas définitif. La décision de passer d'une phase à la suivante ne devrait être prise qu'à condition que le corps social soit suffisamment convaincu que ce passage est acceptable.

L'ANDRA a effectué une première description, sur la base des concepts étudiés au cours des études d'avant-projet, des méthodes et moyens techniques généraux d'application du principe de réversibilité. Toutefois, les moyens et méthodes d'observation des phénomènes dans le dépôt, et de simulation de son évolution, restent encore entièrement à définir. Les outils de simulation qui permettront d'apprécier les conditions de la réversibilité restent aussi à développer.

Il n'apparaît pas que les vues présentées, très schématiques, aient été révisées par des spécialistes du génie minier pour en garantir la faisabilité pratique.

De plus, il faut s'interroger sur la nécessité de prévoir, ou non, sur le site de stockage même ou à distance, une installation d'entreposage de capacité suffisante pour recevoir les colis de déchets qui seraient retirés du stockage en suite d'une décision de reprise. Ainsi se trouve, incidemment, posée la question de la pertinence d'une co-localisation des installations d'entreposage et de stockage, dont les fonctions sont complémentaires.

La réflexion de l'ANDRA n'est donc encore qu'une première étape. Il reste d'ailleurs à définir quelles expérimentations seraient à conduire en laboratoire souterrain, en complément à celles prévues jusqu'à présent, pour démontrer que l'application du principe de réversibilité est possible.

La Commission relève néanmoins que les perspectives ouvertes par l'ANDRA sont en bon accord avec celles qui ont pu être dégagées par les agences étrangères, exprimées dans un rapport d'étude sur ce sujet établi par l'Agence de l'énergie nucléaire de l'OCDE (cf. § 8.1). L'ANDRA réaffirme notamment que la réversibilité ne doit pas aller à l'encontre de la sûreté à long terme, et que les modalités de la réversibilité doivent dépendre des types de déchets.

## **7.5 LES COLLABORATIONS ET LES PUBLICATIONS**

Les responsables de la loi font désormais état de leur collaborations nationales et internationales. La Commission apprécie les efforts d'ouverture déployés notamment vers l'international. Pour ce qui concerne les publications dans la littérature soumise à examen par des experts, la situation est très différente selon les domaines mais d'une façon générale le nombre de publications paraît faible au regard des résultats des recherches présentées à la Commission. Il peut certes y avoir un décalage dans le temps pour des raisons administratives mais les travaux que l'on peut considérer comme bien

avancés n'ont toujours pas fait l'objet de publications dans la littérature ouverte. Par ailleurs, l'ANDRA, « agence de programmes », doit prendre les mesures pour que les scientifiques qui font des travaux pour son compte en publient les résultats dans la littérature ouverte. D'une façon générale, les responsables des recherches doivent inciter les chercheurs à faire connaître leurs résultats.

La Commission renouvelle ses recommandations de publier dans des revues internationales de premier rang, à comité de lecture, des domaines concernés. De plus, certaines données de références devraient être diffusées ouvertement sur Internet.

## **7.6 COMPATIBILITE ENTRE L'ENTREPOSAGE ET LE STOCKAGE**

Les aspects techniques concernant les colis B, C vitrifiés et combustibles usés sont traités au paragraphe 7.3.3 ci-dessus.

Le principe essentiel à retenir, énoncé par le CEA le 25 avril 2001, est « que sont définis, *a priori*, les concepts d'installation et les principes de gestion et que sont ensuite identifiés les points où les recherches sont nécessaires pour atteindre l'objectif ».

Cette approche a, structurellement, conduit à la mise en place des Comités Techniques Thématiques (CTT) déjà mentionnés, dont l'activité a débuté. La prise en compte en commun de l'interface Entreposage/Stockage par le CEA et l'ANDRA est une nécessité et la Commission note que les acquis et le programme en cours ne portent encore que sur des concepts et des généralités ; elle souhaite que cette collaboration entre le plus rapidement possible dans les études concrètes.

Hors les définitions techniques des conteneurs, déjà traitées, un autre aspect développé est la gestion des flux de déchets et celle des stocks. Un regroupement des colis en conteneurs permet de diminuer le nombre des manutentions et de hâter le stockage des déchets de catégorie B. Pour ces déchets, il serait possible de s'affranchir des contraintes inhérentes à une longue durée d'entreposage.

Pour les déchets C vitrifiés, les combustibles usés UOX et MOX, c'est la charge thermique qui conditionne la gestion des flux de colis, les durées d'entreposage et le dimensionnement du stockage. Si l'on s'impose de limiter à 100 °C la température à l'interface entre colis et barrière ouvragée, les colis de verre actuellement produits devraient être entreposés pendant environ 80 ans, et la densité de stockage serait de 90 colis par hectare.

La Commission a déjà, à plusieurs reprises, demandé que les volumes de déchets soient associés aux volumes de stockage (ou emprise de stockage), notamment pour les déchets de haute activité

(combustibles usés et verres). A l'occasion de ces discussions en réunion, la Commission a fait remarquer que la teneur en produits de fission des verres est un paramètre à considérer. La Commission a bien conscience de l'impact économique lié au volume des colis de verres (capacité des entreposages, manutention, transports) ; toutefois, si l'on considère l'étude d'optimisation entreposage-stockage et notamment la durée de l'entreposage nécessaire au respect d'une température limitée à moins de 100 °C au contact de la barrière ouvragée, on ne peut éliminer sans examen, le critère de puissance calorifique unitaire des colis.

La Commission estime qu'une étude d'optimisation globale entreposage/stockage serait à faire en prenant en compte tous les paramètres, y compris celui de la teneur en produits de fission des verres.

La densité de stockage des colis de combustible usé calculée par l'ANDRA est faible : 25 colis par hectare constitués de 4 assemblages UOX ou d'un assemblage MOX. L'ANDRA suppose que la chaleur est évacuée par conduction, et non par ventilation, pendant la phase d'exploitation du stockage ; cette agence suppose aussi que les combustibles UOX sont stockés après 30 ans d'entreposage (50 ans pour les combustibles MOX).

Les études sur les conteneurs sont les plus importantes à traiter et à finaliser ( Cf. § 7.3.4). Les options retenues sur la durée de l'entreposage retiennent fortement sur les concepts de stockage, notamment sur sa gestion thermique. La Commission souhaite entendre un examen concret de l'interface entreposage/stockage.

## **CHAPITRE 8 : L'ETAT DES RECHERCHES ET DES REALISATIONS EFFECTUEES A L'ETRANGER**

### **8.1 RECHERCHES ET TRAVAUX EN COURS - REALISATIONS INDUSTRIELLES**

#### **8.1.1 Les organisations internationales**

##### **Organisation des Nations-Unies**

Le 8 décembre 2000, la 55<sup>ème</sup> assemblée générale a approuvé le rapport de l'UNSCEAR, présenté par la Commission dans son rapport n° 6.

L'UNSCEAR a préparé l'annexe scientifique sur les effets héréditaires des rayonnements, qui aurait été jointe à son rapport 2000 si un accord sur son contenu avait pu être établi en temps utile, concluant à un risque total d'effet héréditaire d'environ 0,5 % par Gray à la première génération. Si aucun effet héréditaire n'a pu être directement observé sur l'homme, les études sur les animaux et les végétaux ont révélé ces effets. Les avancées de la génétique moléculaire permettent de mieux apprécier le risque pour l'homme, en couplant les observations de mutations spontanées de gènes chez l'homme et les résultats d'expérimentations d'induction sous rayonnement de mutations de gènes de souris.

L'UNSCEAR, à l'issue de sa 50<sup>ème</sup> session en avril 2001, a décidé d'un nouveau programme d'action, comportant un approfondissement de ses travaux sur les mécanismes sous-jacents aux effets des rayonnements aux niveaux moléculaire et cellulaire, afin notamment de tenir compte des échanges intercellulaires, de l'instabilité du génome, du phénomène d'apoptose, et pour prendre en compte les tissus et l'organisme dans leur ensemble. De plus, l'UNSCEAR étudiera les effets non-cancéreux éventuels des rayonnements ionisants sur l'homme, et les effets des rayonnements sur l'environnement : radioécologie, effets sur la flore, les espèces animales et tous organismes vivants autres que l'homme.

##### **Agence internationale de l'énergie atomique (AIEA)**

La *Convention internationale sur la sûreté de la gestion du combustible usé et des déchets radioactifs*, ouverte à la signature le 29 septembre 1997, entre en vigueur le 18 juin 2001 après dépôt des instruments de ratification par vingt-cinq Etats, dont la France. Cette convention établit notamment l'obligation, pour chaque partie, de rapporter aux autres parties les dispositions qu'elle a prises pour l'application de la Convention, et de faire et communiquer l'inventaire des déchets radioactifs et du combustible usé sur son sol.

Dans le domaine de la gestion des déchets radioactifs, l'AIEA a, depuis juillet 2000, publié une norme de base sur la gestion des déchets avant stockage et soumis aux Etats membres un guide de sûreté de la gestion des déchets miniers d'uranium et de thorium.

*Le Programme BIOMASS*, à l'animation duquel l'ANDRA et le CEA participent, vient prochainement à son terme. Il comporte un thème relatif au stockage des déchets radioactifs, et a pour objectif de développer une méthodologie visant à définir, justifier et caractériser la (les) biosphère(s) à prendre en compte dans les évaluations de sûreté à long terme. Il a permis aux organismes participants d'élaborer des méthodes pour l'analyse du transfert des radionucléides dans la biosphère aux fins d'évaluations radiologiques, et d'améliorer les modèles, notamment par comparaison et par le traitement d'exemples. Ce programme a permis de développer un consensus international sur l'approche générale de la modélisation de la biosphère, et, à partir du concept de "biosphères de référence" introduit par l'exercice international BIOMOVs II, un consensus sur des méthodes pratiques à appliquer à l'évaluation de la sûreté à long terme de dépôts de déchets radioactifs. La méthodologie développée dans BIOMASS a fait clairement apparaître la nécessité de justifier les systèmes biosphères et donc les voies de transfert retenues. L'approche systématique développée dans ce cadre consiste à :

- déterminer l'influence des contextes d'évaluation sur les biosphères de référence,
- identifier les systèmes biosphères à traiter dans un contexte d'évaluation de sûreté donné et en justifier le choix,
- décrire de façon détaillée les systèmes biosphères,
- proposer des modèles de transfert des radionucléides pour chaque système biosphère retenu.

Le programme ne pouvait évidemment pas conduire à l'établissement de données communes pour les paramètres des modèles, dont l'évaluation est propre à chaque site.

### **Organisation de coopération et de développement - Agence de l'énergie nucléaire (OCDE-AEN)**

Parmi les études achevées par l'AEN, on signalera :

- *L'étude des incidences radiologiques des options de gestion du combustible usé.* Cette étude a été effectuée en réponse à la demande exprimée par la Commission OSPAR. Cette étude avait pour objectifs principaux de compiler les données et les informations les plus récentes relatives

aux rejets radioactifs lors des différentes étapes de deux cycles de combustible nucléaire (respectivement : avec, et sans retraitement du combustible usé), d'analyser ces incidences de façon systématique afin d'éclairer le débat au sein des pays membres de l'AEN sur les options de gestion du combustible usé. Nombre d'activités du cycle du combustible nucléaire sont parvenues à maturité industrielle, et l'étude a reposé sur les données réelles de rejets radioactifs d'installations de référence. Mais certaines autres activités en sont encore au stade du développement : retraitement du combustible MOX, conditionnement du combustible usé en vue de son stockage, et stockage de ce combustible et des déchets de retraitement en formation géologique profonde. Aussi quelques incertitudes subsistent-elles encore. Néanmoins, un premier bilan global de radioprotection a pu être établi : les différences entre les deux cycles étudiés sont minimales du point de vue de la protection radiologique. Globalement, les doses d'exposition du public sont faibles dans les deux options étudiées par rapport aux limites de dose réglementaire, et insignifiantes par rapport à l'exposition due au fond de rayonnement naturel.

- *L'étude "Enseignement et formation professionnelle dans le domaine nucléaire : cause d'inquiétude ?".* L'AEN a observé la diminution du nombre des enseignements universitaires, qui correspond à une décroissance de l'intérêt des étudiants pour le domaine nucléaire. La qualité des étudiants ainsi formés dans ces filières semble décroître, notamment en raison d'une diminution du recrutement. Ce déclin est moins sensible en France que dans les autres pays de l'OCDE, mais certaines des causes sont identifiées : réduction des programmes d'équipement nucléaire, diminution des embauches dans l'industrie nucléaire, vieillissement des installations de recherche qui ne sont pas remplacées après leur fermeture, affectent aussi notre pays. Il semble bien qu'une spirale de récession commence à opérer. Toutefois, il n'y a pas encore insuffisance en nombre et en qualité des formateurs pour l'industrie, mais les mauvaises perspectives des formations universitaires pourraient, à terme, exercer un effet négatif.
  
- *Le rapport du groupe de travail du Comité pour la gestion des déchets sur la réversibilité et la récupérabilité dans le stockage géologique des déchets.* L'Agence pour l'énergie nucléaire distingue à présent (et cette distinction paraît désormais très généralement admise) la *réversibilité*, entendue de façon très générale comme étant la possibilité d'inverser le processus d'étude, de décision et d'exécution qui conduit au stockage géologique des déchets, de la *récupérabilité*, qui est la faculté de reprendre les déchets après qu'ils aient été mis en place dans des ouvrages de stockage. Le rapport énonce que la réversibilité n'est pas à elle seule une fin du processus de stockage, mais un moyen qui permet tant de créer la confiance que de permettre de tirer parti de progrès scientifiques et technologiques. La récupérabilité n'est pas une option de nature à accroître la sûreté d'un dépôt, qui est, plus que la récupérabilité, l'objectif primordial. La récupérabilité ne peut être affichée sans être préalablement démontrée, ce qui impose l'exécution de consistants programmes de R & D. Par ailleurs, la récupérabilité des déchets ne saurait justifier un report indéfini des opérations de fermeture, qui doivent être prévues au programme

de réalisation d'un dépôt, quelque flexible que soit l'ordonnement des opérations qu'il comporte. Le groupe de travail n'a pas identifié de cause possible qui justifierait une décision de retrait rapide des déchets : il y aurait largement assez de temps pour réaliser les moyens nécessaires à leur prise en charge ultérieure.

L'Agence de l'énergie nucléaire a initié, en août 2000, un forum d'échange "Stockage des déchets radioactifs et parties concernées", pour examiner l'expérience acquise dans plusieurs pays au cours du déroulement de projets de stockage et dégager les enseignements des interactions entre les parties prenantes : agences de gestion, producteurs de déchets, collectivités territoriales, élus, intermédiaires et public. Il n'est naturellement pas possible de généraliser les enseignements rapportés par les participants venus de nombreux pays, mais quelques lignes de force ont pu être distinguées.

### **Commission européenne**

La Commission soutient l'effort de recherche dans le domaine de la gestion des déchets radioactifs par diverses actions, dans le cadre du 5<sup>ème</sup> programme-cadre de recherche et développement (PCRD) d'EURATOM. Une description de ce programme est donnée au § 4.4.4., en ce qui concerne la séparation et la transmutation. Dans le domaine correspondant à l'axe 2 de la loi de 1991, quelques projets soutenus par la Commission européenne doivent être ici signalés :

- Technologie des dépôts géologiques : "dépôt prototype" au laboratoire souterrain d'Äspö (Suède), projet RESEAL-II de scellement d'un puits au laboratoire HADES (Belgique), expérimentation MODEX-REP à Bure, projet EB ("Engineered Barrier") de mise en place de barrières ouvragées dans l'argilite à opalinus au laboratoire de Mont-Terri (Suisse).
- Evaluation du fonctionnement d'un dépôt : projet BIOCLIM d'évaluation de l'impact à long terme des modifications climatiques, projet SPIN d'identification "d'indicateurs de performance", projet BENIPA de développement de méthodologies et de renforcement des bases scientifiques pour les modèles utilisés dans les évaluations de fonctionnement.
- Comportement à long terme des dépôts : expérimentation FEBEX au laboratoire souterrain de Grimsel (Suisse), pour l'obtention de données sur le comportement de barrières ouvragées de bentonite, projet ECOCLAY-II d'étude du comportement des barrières ouvragées argileuses, notamment de leurs interactions avec des matériaux cimentaires...
- Projet TRANCOM-II d'étude du comportement de quelques radionucléides (U, Pu, Se, Am) dans un environnement argileux réducteur.
- Projets pour l'évaluation des processus de communication et de prise de décision sur des sujets complexes, et pour développer de nouveaux modes de gestion du risque en ce qui concerne les activités nucléaires (projets COWAM, RISCO-II).

### **8.1.2 La situation des recherches et les réalisations dans quelques pays étrangers**

Il n'est pas possible, pour la Commission, dans le cadre nécessairement limité de son rapport annuel, de faire état des recherches et réalisations dans tous les pays confrontés au problème de la gestion des déchets radioactifs à haute activité et à vie longue. Une sélection est donc opérée en tenant compte de l'importance des recherches, et en notant le franchissement d'étapes cruciales. Les aspects procéduraux ne sont pas abordés.

#### **Allemagne**

Suite à l'accord provisoire intervenu le 14 juin 2000 entre les représentants des exploitants électronucléaires et le gouvernement allemand, qui devrait être confirmé prochainement par un accord définitif et une modification de la loi atomique, les activités de reconnaissance sur le site de Gorleben sont suspendues depuis le 1<sup>er</sup> octobre 2000. Plusieurs questions relatives à la sûreté et à la réversibilité d'un futur dépôt géologique doivent être examinées :

- dégagement de gaz par décroissance radioactive ou corrosion des matériaux,
- récupérabilité des déchets (le concept de stockage envisagé jusqu'à présent ne tient pas compte d'une telle exigence, exprimée assez généralement dans les autres pays),
- comparaison du sel avec les roches argileuses ou le granite, en tant que roche-hôte d'un dépôt géologique de déchets radioactifs,
- risque de criticité des matières fissiles mises au stockage,
- conséquences radiologiques d'une intrusion humaine dans le dépôt
- durée pendant laquelle la sûreté du stockage doit être démontrée,
- nécessité de l'interposition de plusieurs barrières,
- application de méthodes probabilistes...

La procédure de création du centre de stockage de Konrad se poursuit.

L'accord du 14 juin 2000 prévoyant la cessation, en 2005, des exportations de combustibles usés pour retraitement, et la création d'installations d'entreposage au voisinage des centrales électronucléaires (17 sites), des études de projet d'entrepôts sont engagées.

#### **Belgique**

Les recherches au laboratoire souterrain HADES, dans l'argile de Boom, se poursuivent, notamment la démonstration expérimentale PRACLAY (la Commission a présenté dans son



rapport n° 6 la maquette OPHELIE relevant de ce projet). Après fonçage d'un deuxième puits, une galerie de liaison avec la galerie expérimentale du laboratoire HADES est en cours de fonçage.

Les résultats des recherches conduites dans l'argile de Boom depuis 1990 sur la faisabilité du stockage des déchets de haute activité seront décrits dans le rapport SAFIR 2 qui pourrait être soumis au gouvernement à la fin de l'année 2001.

### **Confédération helvétique**

Suite à la publication du rapport EKRA (cf. rapport n° 6), une modification de la loi atomique est en discussion depuis la fin du mois de février 2001.

La mise en service, initialement prévue en 2000, de l'installation dite "Zwilag" d'entreposage de toutes espèces de déchets radioactifs, implantée à Würenlingen, ne devrait intervenir qu'au cours de l'année 2001.

La phase V des recherches au laboratoire souterrain de Grimsel, dans un massif granitique, est en cours. Les recherches au laboratoire souterrain de Mont-Terri, dans une couche d'argilite à opalinus, se poursuivent : les principales avancées de ces recherches sont rapportées au § 8.2 ci-après.

Une couche d'argilite, à Benken (25 km au nord de Zurich) a été reconnue par forage et par exploration sismique-3D sur une zone de 50 km<sup>2</sup> d'étendue.

### **Espagne**

Suite à l'adoption du 5<sup>ème</sup> Plan général pour les déchets radioactifs, définissant une nouvelle stratégie (cf. rapport n° 6), une stratégie de recherche nouvelle est actuellement mise en œuvre avec pour principaux objectifs :

- Poursuivre les recherches sur le stockage géologique, afin de mettre au service de l'exercice ENRESA-2000 modèles et données, et de maintenir le savoir-faire technologique acquis en matière de caractérisation de site et d'évaluation de performance des barrières.
- Promouvoir la R&D sur la séparation et sur la transmutation.
- Intensifier la collaboration internationale (5<sup>ème</sup> PCRD, collaborations bilatérales, projets internationaux de séparation-transmutation).

Les recherches effectuées en Espagne sont toutes opérées en participation aux recherches sur la séparation et sur la transmutation soutenues par la Commission européenne, ainsi qu'à quelques projets de l'AIEA et de l'OCDE.

Des recherches sur la lixiviation de l'oxyde d'uranium et du combustible usé sont aussi effectuées en Espagne, où des modèles très complets de migration des éléments relâchés ont été élaborés.

Parmi les recherches effectuées par les scientifiques espagnols dans le domaine du stockage géologique, les plus notables portent sur les couplages thermohydromécanique (THM) et thermohydrochimique (THC) : ENRESA dispose à présent de nombreux modèles et codes. Les chercheurs espagnols participent par ailleurs à plusieurs grands projets expérimentaux internationaux : FEBEX, "Prototype Repository",...

Pour l'entreposage du combustible usé, un entrepôt constitué d'emballages métalliques à double fonction transport-entreposage est en cours de réalisation sur le site de la centrale de Trillo. Un entrepôt de résidus vitrifiés et autres déchets de haute activité est à l'étude.

### **Etats-Unis d'Amérique**

Le Secrétariat à l'énergie (Department of Energy - DOE) a poursuivi le projet de dépôt géologique de YUCCA MOUNTAIN et vient, le 4 mai 2001, de soumettre à commentaires un rapport scientifique et d'ingénierie qui résume le travail d'information scientifique et technique accompli depuis plus de vingt ans, ainsi que les observations effectuées sur le site de Yucca Mountain (Nevada). Cette étape de consultation précède la phase éventuelle de recommandation du site au Président des Etats-Unis pour l'implantation d'un dépôt géologique.

Dans le rapport qui vient d'être publié, le DOE propose des variantes au concept de référence, décrit par la Commission dans son sixième rapport. Ces variantes incluent notamment des configurations où la température au sein du dépôt est notablement abaissée par rapport au concept initial. Le DOE souhaite maintenir une approche "flexible" pour la conception du dépôt, et reconnaît qu'il serait plus facile d'obtenir l'autorisation de sa création pour un concept "froid".

Par ailleurs, sur proposition de l'agence fédérale de l'environnement (EPA) et avis de l'autorité de sûreté nucléaire (NRC), une réglementation applicable au dépôt, limitant ses effets sur l'environnement pendant les 10 000 années suivant sa fermeture a été arrêtée le 6 juin 2001.

Une phase cruciale pour le projet YUCCA MOUNTAIN commence donc à présent ; la Commission se propose d'étudier le rapport scientifique et d'ingénierie, et les réactions qu'il aura suscitées, dans son prochain rapport.

Le projet AAA de système hybride est financé pour l'année fiscale 2001-2002 (cf. ch. 4).

### **Finlande**

Le Gouvernement a, le 21 décembre 2000, pris la décision de principe confirmant le choix du site d'Olkiluoto (commune d'Eurajoki) pour l'implantation d'un centre de stockage de combustible usé. La décision énonce le caractère d'utilité publique de ce projet de stockage, et constitue l'approbation de poursuivre l'exécution de ce projet, dont le déroulement passé et les grandes lignes ont été décrites par la Commission dans son rapport n° 6. La décision du Gouvernement a été approuvée par le Parlement le 18 mai 2001.

### **Japon**

La Commission à l'énergie atomique a, en novembre 2000, décidé d'un nouveau programme à long terme de recherche dans le domaine nucléaire, et une loi sur le stockage final des déchets radioactifs a été promulguée en juin 2000. Cette loi définit les responsabilités des organismes impliqués dans les recherches et la gestion des déchets.

Le programme OMEGA de recherches sur la séparation et la transmutation se poursuit. Il a fait l'objet d'une évaluation, et certaines des avancées obtenues sont rapportées au compte rendu du congrès ATALANTE 2000 (cf. annexe 3).

Les recherches sur le stockage des déchets en formation géologique profonde prennent des orientations nouvelles, davantage orientées vers l'implantation d'un laboratoire souterrain et la conception d'un futur centre de stockage, en reprenant les acquis de l'étude conceptuelle H12 et les projets de laboratoire de Mizunami et de Horonobe.

### **Pays-Bas**

L'installation d'entreposage des déchets de haute activité (HABOG) est en construction. Elle recevra, à partir de 2003, des résidus vitrifiés et des combustibles de réacteurs de recherche, irradiés.

Le rapport final du programme de recherche CORA sur la convenance de formations géologiques pour le stockage de déchets radioactifs, commencée en 1996, a été remis par le Gouvernement au Parlement, le 21 février 2001. Le programme CORA a été focalisé sur des options de stockage réversible ; ses principales conclusions peuvent être ainsi résumées :

- Toutes les options de stockage récupérable étudiées sont techniquement faisables.
- Les conséquences radiologiques d'une rupture du confinement pendant la période où l'accès aux colis de déchets est facilité pour leur reprise éventuelle sont de trois ordres de grandeur plus élevées pour un stockage en milieu argileux que dans le sel.
- Dans une situation de délaissement, entraînée par une perte de la maîtrise du stockage par l'homme, la performance de sûreté est globalement plus élevée que celle de l'entreposage de longue durée, que le stockage soit pratiqué dans le sel ou dans une roche argileuse.

### **Royaume-Uni**

Aucune évolution notable, le gouvernement n'ayant pas initié la consultation qui doit faire suite au rapport du comité spécial de la Chambre des Lords pour la science et la technologie (1999). La consultation doit être la première étape d'un processus conduisant à la définition d'une stratégie nationale de gestion des déchets radioactifs.

### **Suède**

SKB continue les expérimentations au laboratoire souterrain d'Äspö, notamment le "dépôt prototype", projet international soutenu par la Commission européenne. L'expérimentation destinée à démontrer en vraie grandeur la récupérabilité d'un conteneur a commencé : les chaufferettes et le dispositif de saturation de la barrière ouvragée ont été mis en service.

La Commission a décrit, dans son rapport n° 6, les activités de R & D & D (Recherche et Développement et Démonstration) conduites par SKB : elles se poursuivent normalement. En particulier, dans l'atelier-pilote (inactif) de conteneurage, à ce jour une quinzaine de soudures circonférentielles de couvercles de conteneurs ont été réalisées, et les derniers résultats obtenus sont encourageants.

SKB a, par ailleurs, présenté aux autorités compétentes les informations relatives aux trois sites (Oskarshamn, Tierp, Östhammar) envisagés pour l'exécution de campagnes de reconnaissance en surface. Une décision des autorités et des communes est attendue en 2001.

## **8.2 AVANCEES SCIENTIFIQUES ET TECHNIQUES : Le Laboratoire souterrain de Mont-Terri**

La Commission a visité, le 30 novembre 2000, le laboratoire souterrain de Mont-Terri (République et Canton du Jura, Confédération helvétique).

Ce laboratoire a été créé, en 1995, par plusieurs organismes de différents pays, dans une galerie de reconnaissance d'un tunnel autoroutier, au sein d'une formation argileuse du Mésozoïque (étage de l'Aalénien), les "Argiles à opalinus".

A ce projet international, patronné par le Service hydrologique et géologique national suisse, participent ou ont participé ANDRA et IPSN, BGR (Allemagne), ENRESA (Espagne), NAGRA (Suisse), SCK•CEN (Belgique), JNC (Japon)...

Une première série de huit niches expérimentales a été aménagée en 1996. Au cours de l'hiver 1997/1998, une nouvelle galerie de recherche a été creusée pour y installer de nouvelles expériences.

Le projet international se poursuit depuis lors. Ses buts sont d'analyser les propriétés hydrogéologiques, géochimiques et géomécaniques d'une formation argileuse ainsi que les modifications de ces propriétés induites par l'excavation des galeries, et d'évaluer et améliorer des méthodes d'investigation appropriées.

Les buts visés par l'ANDRA au laboratoire souterrain de BURE comprennent les objectifs précédents, mais sont un peu plus ambitieux, car ils visent à l'éventuelle qualification du site pour un futur stockage. Par ailleurs, le contexte géologique de Bure est bien différent. Si l'argilite de Bure est, par ses principales propriétés (composition minéralogique, teneur en eau, perméabilité), assez semblable à l'argilite de Mont-Terri ("argile à Opalinus"), cette dernière a été soumise aux conséquences de l'orogénèse alpine. Dans l'anticlinal du Mont-Terri, le pendage de la couche d'argilite, dont l'épaisseur est d'environ 160 m, varie, dans la zone du laboratoire, de 20 à 60° (à Bure, 2°). Une zone majeure de fracture, s'étendant sur 1 à 5 m de largeur, est observable dans le laboratoire. Cette faille principale est caractérisée par un grand nombre de plans de fractures se développant de manière sub-parallèle au plan de stratification. Il existe de nombreuses autres fractures, mineures, dans la zone du laboratoire : ce sont les fractures de décompression, qui se sont formées par déformation plastique au sein des parois du tunnel après son fonçage en raison de leur convergence.

Les recherches ont été organisées en phases successives annuelles. Chaque expérimentation, des études à la modélisation et à l'interprétation des résultats, se déroule sur plusieurs années. La réalisation des expérimentations nécessite l'exécution de forages. Des carottiers ont été mis au point : pour obtenir des forages stables, les forages doivent être réalisés à sec, à l'air comprimé, ce qui entraîne la production de grandes quantités de poussières. En outre, on obtient ainsi des carottes de meilleure qualité. Il est à noter que la stabilité d'un forage ou d'une galerie dépend en grande partie de l'anisotropie de la structure et des directions des contraintes : la stabilité des ouvrages de toute nature dépend donc de leur orientation.

Plusieurs méthodes de creusement ont été utilisées pour la réalisation de la nouvelle galerie d'expérimentation : tirs à l'explosif, machines à attaque ponctuelle -ces deux méthodes, appliquées à sec, sont satisfaisantes, et leur effet d'endommagement de la roche, comparable- et "raise-boring" horizontal. Cette dernière technique, appliquée à Mont-Terri pour la réalisation d'un ouvrage horizontal de petit diamètre, consistant à forer un avant-trou ouvert à ses deux extrémités et à tirer un trépan, n'a pas été pleinement couronnée de succès.

Compte tenu de la non-stabilité des forages, l'équipement expérimental doit être installé dans un délai très court (d'au plus trois jours à Mont-Terri) après la foration. Son retrait éventuel n'est lui même possible que pendant un laps de temps assez court.

La participation de l'ANDRA au projet international Mont-Terri lui permet de bénéficier concrètement des enseignements tirés de nombre de difficultés et d'échecs, et donc de préparer très soigneusement les expérimentations à réaliser à Bure, notamment : conception des dispositifs expérimentaux, choix des matériaux, séquences d'équipement des forages (pour limiter le plus possible le délai entre la foration et l'équipement), moyens d'assurer l'étanchéité entre compartiments expérimentaux séparés dans les forages... Il est à noter que, à Mont-Terri comme à Bure, la salinité des eaux nécessite l'emploi de matériaux résistant à la corrosion. De plus, leur choix doit être tel qu'il n'y ait pas d'interaction chimique entre les équipements expérimentaux et les fluides de formation.

Le Projet Mont-Terri a présenté le piézomètre mis au point spécialement pour le mesurage de la pression de l'eau interstitielle dans les pores de l'argilite. L'appareillage, spécialement conçu pour répondre à des exigences contraignantes, donne pleinement satisfaction. Le concept ainsi élaboré est repris pour la conception de plusieurs dispositifs expérimentaux.

Des expérimentations très variées ont été réalisées, par exemple pour l'étude des fractures de décompression, le suivi de la saturation/désaturation en eau de l'argilite, l'évaluation de la pression de l'eau interstitielle, la détermination des paramètres hydrauliques et des seuils de pression de gaz...

En dépit des progrès des méthodes d'expérimentation, le mesurage de certaines grandeurs demeure difficile et affecté d'incertitudes relativement importantes, que ce soit en raison de difficultés expérimentales, ou liées à la modélisation. C'est notamment le cas de la mesure du champ de contraintes naturelles, aucune des méthodes employées ne donnant, seule, des résultats entièrement satisfaisants.

La Commission a porté un intérêt particulier à l'expérimentation "diffusion dans la roche" (DI), consistant à mesurer les paramètres du phénomène de diffusion par essai in situ en puits unique, avec surcarottage de la zone de diffusion en fin d'essai pour relevé du profil de diffusion. Cet essai, fondamental pour la détermination des propriétés de confinement de l'argilite, sera effectué au laboratoire souterrain de BURE tant à l'aide de traceurs inertes chimiquement, qu'au moyen de traceurs réactifs, la finalité de cet essai étant de caractériser les propriétés de l'argilite vis-à-vis de la diffusion et de la rétention chimique de solutés.

La méthode appliquée à Mont-Terri (qui sera appliquée à Bure, avec quelques améliorations) consiste à maintenir au contact de l'argilite une solution contenant un mélange de traceurs. Les paramètres de la diffusion sont déduits de l'interprétation de la décroissance de concentration en traceur dans le circuit d'injection, puis, après surcarottage de la zone d'essai, en étudiant les profils de concentration dans la roche.

L'expérimentation proprement dite est associée à un travail de modélisation : modélisation prédictive, destinée à concevoir l'expérimentation, à en fixer le protocole, et, in fine, à être confrontée aux résultats expérimentaux ; modélisation d'interprétation, ensuite, destinée à déterminer les paramètres de la diffusion et de la rétention chimique observées in situ, et à comparer les valeurs ainsi trouvées à celles obtenues au terme d'essais effectués en laboratoire de surface.

L'essai DI a commencé au cours de la phase 3 du projet Mont-Terri (1997-1998). La simulation numérique du processus de transport a été effectuée au moyen du système de codes CASTEM 2000 du CEA. L'expérimentation proprement dite, en laboratoire souterrain, utilisant l'eau tritiée et l'iode stable sous forme NaI comme traceurs, s'est déroulée en 1998 et 1999, au cours des phases 4 et 5 du projet. Le dépouillement de cette expérimentation est achevé.

Pour le tritium, la valeur de  $D_e$  est de  $1.6.10^{-11}$  m<sup>2</sup>/s, la valeur de la porosité accessible à la diffusion est de 15% par l'interprétation de la décroissance du traceur dans le circuit d'injection et de  $10.10^{-11}$  m<sup>2</sup>/s et 10% respectivement par l'interprétation des profils de traceurs dans la roche. Les deux couples de valeurs obtenues sont significativement différentes, ce que pourrait expliquer l'existence d'une zone endommagée autour du forage d'injection. Ces valeurs sont cohérentes avec celles qui ont été mesurées en cellule de diffusion dans un laboratoire de surface (CEA).

Pour l'iode, seuls les profils de traceurs dans la roche peuvent être interprétés pour fournir les paramètres de la diffusion du fait d'une rétention chimique ou biochimique probable du traceur dans la chambre d'injection. La valeur de  $D_e$  est de  $1.4.10^{-11}$  m<sup>2</sup>/s, notablement plus faible que celle du tritium, la porosité accessible à la diffusion est de 12.5 %. Cette différence avec le tritium peut être expliquée par le processus d'exclusion anionique comme cela a été observé avec les données obtenues en cellule de diffusion.

L'expérimentation DI à Mont-Terri a prouvé la faisabilité technique de la méthode expérimentale : celle-ci permet d'estimer  $D_e$  et la porosité accessible. Dans la roche, le processus de diffusion permet à lui seul d'expliquer le comportement des deux traceurs testés. L'effet de la zone endommagée est significatif, et la modélisation peut être améliorée en prenant en compte cet effet.

L'essai de diffusion dans la roche, effectué au laboratoire souterrain de Mont-Terri, est une préfiguration de l'essai homologue « DIR » de diffusion qui sera conduit dans le laboratoire souterrain de Bure à partir de 2002, au moyen de plusieurs traceurs, non réactifs chimiquement, et réactifs. L'expérience acquise au Mont-Terri amène ANDRA à adapter le dispositif, les protocoles expérimentaux et les modélisations associées, en tenant compte des spécificités des argilites (entre autres : coefficients de diffusion et anisotropie plus faibles que pour les « argiles à Opalinus »).



# ANNEXE 1



## COMPOSITION DE LA COMMISSION NATIONALE D'EVALUATION AU 1<sup>ER</sup> JUIN 2001

- **Bernard TISSOT** - Directeur Général honoraire de l'Institut Français du Pétrole - Membre correspondant de l'Académie des Sciences – Membre de l'Académie des Technologies - Président de la Commission Nationale d'Evaluation.
  
- **Robert DAUTRAY** - Membre de l'Académie des Sciences - Membre de l'Académie des Technologies.
  
- **Jean-Claude DUPLESSY** - Directeur de Recherche au CNRS.
  
- **Robert GUILLAUMONT** – Professeur honoraire de chimie-radiochimie – Université PARIS SUD (Orsay) - Membre correspondant de l'Académie des Sciences - Membre de l'Académie des Technologies.
  
- **Juan-Manuel KINDELAN** - Président du Conseil de Sécurité Nucléaire en Espagne.
  
- **Jacques LAFUMA** – Docteur en médecine.
  
- **Jean LEFEVRE** - Conseiller Scientifique du CEA pour l'aval du cycle du combustible.
  
- **Ghislain de MARSILY** - Professeur de Géologie Appliquée à l'Université Pierre et Marie Curie - Paris VI - Membre correspondant de l'Académie des Sciences - Membre de l'Académie des Technologies - Membre Associé Etranger de l'US Academy of Engineering.
  
- **Olivier PIRONNEAU** – Professeur à l'Université Pierre et Marie Curie - Paris VI – Membre correspondant de l'Académie des Sciences - Membre de l'Institut Universitaire de France.
  
- **Jean-Paul SCHAPIRA** - Directeur de Recherche émérite au CNRS.

- **Claes THEGERSTRÖM** – Directeur à SKB, Compagnie suédoise chargée de la gestion des combustibles et des déchets nucléaires.

Le Secrétariat scientifique de la Commission Nationale d'Evaluation est assuré par Remi PORTAL.

**Commission Nationale d'Evaluation**

Tour Mirabeau - 15ème étage  
39-43 Quai André Citroën  
75015 PARIS

☎ : 01 40 58 89 05  
Fax : 01 40 58 89 38

# ANNEXE 2



## DONNEES RELATIVES AUX PRINCIPALES PROPRIETES DES COLIS DE DECHETS RADIOACTIFS

### Altération par l'eau des Nouvelles Matrices de Confinement

En présence d'eau, les matrices s'altèrent initialement à une vitesse  $V_0$  qui se mesure en grammes de matrice altérée par mètre carré de matrice exposée à la lixiviation et par jour.

Dans l'ensemble des cas étudiés, la vitesse d'altération chute ensuite fortement, d'autant plus vite que le volume d'eau disponible est faible (rapport S/V de la surface lixiviée au volume d'eau élevé). L'épaisseur de matrice altérée, lorsque ce régime de faible vitesse d'altération est établi, se mesure en microns.

Les vitesses d'altération dépendent de la température. Elles ont essentiellement été mesurées à 90°C. Les épaisseurs de matrice altérée lorsque le régime établi est atteint dépend de la quantité d'eau disponible. Elles ont essentiellement été estimées à  $S/V=200 \text{ cm}^{-1}$ .

Les diverses matrices peuvent se comparer de la façon suivante :

#### Verres :

Verres	Hydrolyse $V_0$ + recondensation, formation d'un gel d'altération, diffusion dans le gel.
<u>Verre de type R7T7</u> (considérés pour les calcinats de produits de fission issus du procédé PUREX)	- vitesse initiale d'altération $\sim 1 \text{ gm}^{-2}\text{j}^{-1}$ - vitesse d'altération au régime établi $< 10^{-4} \text{ gm}^{-2}\text{j}^{-1}$ - épaisseur altérée au régime établi $< 10 \mu\text{m}$
<u>Verres aluminosilicatés</u> (considérés pour le césium)	- vitesse initiale d'altération $\sim 0.2 \text{ gm}^{-2}\text{j}^{-1}$ - vitesse d'altération au régime établi $< 10^{-5} \text{ gm}^{-2}\text{j}^{-1}$ - épaisseur altérée au régime établi $< 1 \mu\text{m}$

**Matrices cristallines :**

Limites de solubilité, effets des grains et des joints, ségrégation et altération aux joints, passivation.

<p><u>iodoapatites</u> (considérées pour l'iode)</p>	<p>Essai réalisé sur une iodoapatite en poudre. Test en cours sur céramique enveloppe puis sur céramique composite.</p> <ul style="list-style-type: none"> <li>- vitesse initiale d'altération <math>\sim 2.4 \cdot 10^{-3} \text{ gm}^{-2}\text{j}^{-1}</math></li> <li>- vitesse d'altération et épaisseur altérée au régime établi : mesures en cours</li> </ul>
<p><u>fluoroapatites</u> (considérées pour les actinides et le césium)</p>	<ul style="list-style-type: none"> <li>- vitesse initiale d'altération : <math>10^{-3} \text{ gm}^{-2}\text{j}^{-1}</math></li> <li>- vitesse d'altération au régime établi <math>&lt; 10^{-6} \text{ gm}^{-2}\text{j}^{-1}</math> (sous réserve que le calcium ne soit pas incorporé dans un produit secondaire d'altération).</li> <li>- épaisseur altérée au régime établi : mesures en cours</li> </ul>
<p><u>oxybritholites</u> (considérées pour les actinides et le césium)</p>	<ul style="list-style-type: none"> <li>- vitesse initiale d'altération : <math>\sim 2.5 \cdot 10^{-2} \text{ gm}^{-2}\text{j}^{-1}</math></li> </ul>
<p><u>britholite</u> (considérées pour les actinides et le césium)</p>	<p>Apatite complètement silicatée et oxygénée</p> <ul style="list-style-type: none"> <li>- vitesse initiale d'altération : mesures en cours</li> <li>- vitesse d'altération au régime établi : dimensionnement des expériences en cours</li> </ul>
<p><u>PDT</u> (considérés pour les actinides tétravalents)</p>	<ul style="list-style-type: none"> <li>- vitesse initiale d'altération <math>\sim 10^{-6} \text{ gm}^{-2}\text{j}^{-1}</math> à 25°C</li> <li>- vitesse d'altération au régime établi <math>&lt; 10^{-7} \text{ gm}^{-2}\text{j}^{-1}</math> à 25°C.</li> </ul>
<p><u>zirconolite</u> (considérée pour les actinides)</p>	<p>La saturation hors équilibre thermodynamique a été mise en évidence (CEA).</p> <ul style="list-style-type: none"> <li>- vitesse initiale d'altération <math>\sim 10^{-2} \text{ gm}^{-2}\text{j}^{-1}</math></li> <li>- vitesse d'altération au régime établi <math>&lt; 10^{-6} \text{ gm}^{-2}\text{j}^{-1}</math></li> <li>- épaisseur altérée au régime établi <math>&lt; 0.1 \mu\text{m}</math></li> </ul>
<p><u>hollandite</u> (considérée pour le césium)</p>	<p>La saturation hors équilibre thermodynamique a été mise en évidence (ANSTO).</p> <ul style="list-style-type: none"> <li>- vitesse initiale d'altération <math>\sim 10^{-2} \text{ gm}^{-2}\text{j}^{-1}</math></li> <li>- vitesse d'altération au régime établi <math>&lt; 10^{-4} \text{ gm}^{-2}\text{j}^{-1}</math> (<math>S/V &lt; 200 \text{ cm}^{-1}</math>)</li> </ul>



**Matrices vitrocristallines :**

Saturation hors limite de solubilité des phases primaires, vitesse initiale d'altération de la matrice supérieure à celle du cristal, épaisseur altérée au régime établi inférieure à la taille typique des structures  $\Rightarrow$  altération contrôlée par le verre ?

<u>A base zirconolite</u> (considérée pour les actinides)	- vitesse initiale d'altération $\sim 0.2 \text{ gm}^{-2}\text{j}^{-1}$ - vitesse d'altération au régime établi $< 10^{-4} \text{ gm}^{-2}\text{j}^{-1}$ - épaisseur altérée au régime établi $< 0.1 \text{ }\mu\text{m}$
<u>A base hollandite</u> (considérée pour le césium)	Mesures prévues

Source CEA - programme CLTC

Données retenues par l'ANDRA pour les études d'avant-projet (2000-2001)

**Modèle phénoménologique conceptuel et terme source retenus pour les calculs de la première vérification de sûreté**

Remarques préliminaires :

- la représentation retenue pour décrire les termes sources est celle du taux de relâchement
- les termes sources sont donnés en sortie du colis. Ils ne prennent pas en compte de spéciation ou de rétention des radionucléides au sein du colis.

Colis type du MIP [1]	Termes source utilisés par l'ANDRA dans le cadre de la vérification de sûreté de 2001  en post-fermeture, pour les scénarios d'évolution normale [2] et d'évolution altérée [3], suivant le mode opératoire de la sûreté [4] (données de référence dites raisonnablement pénalisantes) [5]
<ul style="list-style-type: none"> <li>▪ <u>Colis type B2</u> Familles des colis de boues bitumées</li> </ul>	<ul style="list-style-type: none"> <li>▪ Pas de performance de confinement demandée à l'enveloppe primaire</li> <li>▪ <b>Modèle de pénétration de l'eau dans le bitume pur</b> (diffusion Fickienne, teneur en eau initiale dans le bitume nulle et teneur en eau maximale dans le bitume de 0.5% en masse, pas de prise en compte de la dissolution des sels ni des propriétés de transfert des radionucléides dans le bitume)</li> <li>▪ Relâchement congruent des radionucléides à la quantité d'eau pénétrant dans le colis</li> <li>▪ Milieu aqueux environnant : <math>\text{pH} \leq 12,5</math></li> <li>▪ Géométrie constante du colis (ni fluage, ni gonflement du bitume)</li> <li>▪ Calcul réalisé en géométrie 1D axisymétrique</li> </ul> <p>⇒ <b>Taux de relâchement raisonnablement pénalisant : <math>10^{-4} \text{ an}^{-1}</math></b></p>
<ul style="list-style-type: none"> <li>▪ <u>Colis type B3</u> Familles des colis de déchets technologiques cimentés</li> </ul>	<ul style="list-style-type: none"> <li>▪ Pas de performance de confinement demandée aux enveloppes</li> <li>▪ Radionucléides en surface des déchets</li> <li>▪ Pas de performance de confinement demandée à la matrice cimentaire</li> </ul> <p>⇒ <b>Taux de relâchement : 100 % labile</b></p>
<ul style="list-style-type: none"> <li>▪ <u>Colis type B4, B5</u> Familles des colis de coques et embouts cimentés et de coques et embouts (et déchets technologiques) compactés</li> </ul>	<ul style="list-style-type: none"> <li>▪ Pas de performance de confinement demandée à l'enveloppe primaire</li> <li>▪ <b>Actinides : 100 % labiles</b></li> <li>▪ <b>Produits de fission : 100 % labiles</b></li> <li>▪ <b>Produits d'activation : taux de relâchement raisonnablement pénalisant de <math>10^{-5} \text{ an}^{-1}</math> pour la fraction d'inventaire contenue dans les gaines de zircaloy (à l'exception des fines considérées comme labiles)</b></li> </ul>
<ul style="list-style-type: none"> <li>▪ <u>Colis type C0, C1</u> familles de colis de déchets vitrifiés PIVER, AVM et La Hague « thermique actuelle »</li> </ul>	<ul style="list-style-type: none"> <li>▪ Pas de performance de confinement demandée à l'enveloppe primaire</li> <li>▪ <b>Modèle de « Vitesse de dissolution initiale » en cohérence avec les modèles « <math>V_{Si}</math> » et « <math>V(t)</math> »</b></li> <li>▪ Température <math>\leq 50^\circ\text{C}</math> (en cohérence avec la durée de vie du surconteneur)</li> <li>▪ <math>6 \leq \text{pH} \leq 10</math></li> <li>▪ Relâchement congruent de tous les radionucléides à la dissolution du verre</li> </ul> <p>⇒ <b>Taux de relâchement raisonnablement pénalisant : <math>10^{-5} \text{ an}^{-1}</math></b></p>
<ul style="list-style-type: none"> <li>▪ <u>Colis type C2, C3 et C4</u> Familles des colis de déchets vitrifiés futurs (possibles)</li> </ul>	<ul style="list-style-type: none"> <li>• Hypothèse de performances de confinement au moins équivalentes à celles des colis type C0 et C1 (toute chose égale par ailleurs).</li> </ul>

<ul style="list-style-type: none"> <li>▪ <u>Colis type CU1</u> Familles de colis de combustibles UOX (2et3) et URE</li> </ul>	<ul style="list-style-type: none"> <li>▪ Pas de performance de confinement demandée aux gaines vis-à-vis de la matrice d'oxyde</li> <li>▪ Durée de vie conteneur de 10000 ans</li> <li>▪ <b>Prise en compte de trois régimes de fonctionnement pour la dissolution de la matrice d'oxyde :</b> <ul style="list-style-type: none"> <li>- un régime dans lequel prédomine la dissolution radiolytique de la matrice d'oxyde (temps &lt; 10000 ans)</li> <li>- un régime dans lequel prédomine la dissolution « classique » de la matrice d'oxyde</li> <li>- un régime intermédiaire</li> </ul> </li> <li>▪ Pas de prise en compte de l'effet de l'hydrogène (issue de la corrosion) sur la dissolution radiolytique</li> <li>▪ Activité labile pour 20% des produits de fission</li> <li>▪ Modèle de corrosion du zircaloy pour Ni59, Ni63 et Nb94 ⇒Taux de relâchement raisonnablement pénalisant : <math>10^{-4} \text{ an}^{-1}</math> (prise en compte de la température par rapport au colis type B5)</li> </ul> <p>⇒ <b>Taux de relâchement raisonnablement pénalisant de la matrice : <math>10^{-5}</math> à <math>4,0 \cdot 10^{-5} \text{ an}^{-1}</math></b></p>
<ul style="list-style-type: none"> <li>▪ <u>Colis type CU2</u> Famille de colis de combustibles MOX</li> </ul>	<ul style="list-style-type: none"> <li>▪ Idem UOX dans le principe : comportement enveloppe des grains d'oxyde d'uranium</li> <li>▪ Pas de prise en compte d'effet redox « uranium / plutonium »</li> </ul> <p>⇒ <b>Taux de relâchement : <math>10^{-5}</math> à <math>4,0 \cdot 10^{-5} \text{ an}^{-1}</math></b></p>

[1] Modèle d'Inventaire Préliminaire, note technique ANDRA C NT ADC 00.008/A

[2] PROJET HAVL – Scénario d'évolution normal en phase de post-fermeture – Définition ; Note Technique ANDRA SUR NT ADSU 00-041/B

[3] PROJET HAVL – Scénario défaut de scellement en phase de post-fermeture ; Note Technique ANDRA SUR NT ADSU 00-038/A

[4] Mode opératoire de choix de données raisonnablement pénalisantes pour le traitement de scénarios de sûreté ; QUA.MO.ADSU.01.4223.A

[5] Calculs de Sûreté 2001 – Propositions de termes sources des colis de déchets (Etat au 31/12/00) ; Note Technique ANDRA C NT AMAT 00/069/B



# ANNEXE 3

\_\*\_\*\_\*\_\*\_\*\_\*\_\*\_\*\_

## **COMPTE RENDU DE LA CONFERENCE INTERNATIONALE ATALANTE 2000 Avignon, 24-26 octobre 2000**

L'objectif de cette conférence était de faire le point sur les recherches scientifiques sur l'aval du cycle électronucléaire à conduire pour le début du 21<sup>ème</sup> siècle, notamment dans les grandes installations nucléaires où la matière très radioactive peut être chimiquement transformée. Atalante est désormais l'outil essentiel de ces recherches, en France. L'horizon temporel évoqué dans cette conférence pour les expérimentations a été de l'ordre de la dizaine d'années, bien que la mise en œuvre de certaines stratégies n'est vue qu'à une échéance plus lointaine. Pour ce qui concerne la France, le cadre fixé par la loi de 1991 a été rappelé amplement lors de la séance d'ouverture, et les sessions ont été partagées suivant les axes de recherche 1 et 3 de la loi. Les recherches sur l'aval du cycle conduites dans les autres pays entrent dans les objectifs définis par ces deux axes.

Les thèmes de recherches auxquels, conformément à sa mission, la Commission s'est intéressée sont les suivants :

- séparation poussée pour transmutation,
- fabrication et caractérisation des cibles pour transmutation
- traitement et conditionnement des déchets nucléaires,
- comportement à long terme des colis de déchets et des combustibles irradiés,

avec deux thèmes corrélatifs :

- options actuelles de l'aval du cycle et nouvelles options du procédé Purex de retraitement des combustibles usés
- conversion du plutonium militaire en MOX à des fins de non prolifération.

Pour le premier de ces derniers thèmes seul le Japon a une stratégie prospective fondée sur un retraitement Purex simplifié ou un retraitement des combustibles par voie sèche. Pour un Purex avancé (Japon, BNFL, Russie) les recherches en cours ou envisagées sont surtout d'ordre technologique et visent à mieux maîtriser les phénomènes liés à une augmentation du taux de



combustion des combustibles UOX (précipitations parasites) et à diminuer les rejets (piégeage de l'iode) ou le volume des déchets (nouveaux réactifs dégradables par incinération, destruction catalytique des solvants). Mais l'utilisation de nouveaux réactifs redox, voire de la sonochimie, notamment pour faciliter la séparation du neptunium, et de l'électrochimie pour séparer quelques produits de fission, fait aussi l'objet d'études. Enfin de nouvelles voies de préparation de MOX par dénitrification directe de solution nitrique sont étudiées.

La conversion du plutonium militaire (alliage métallique de plutonium et de gallium) en oxyde par voie aqueuse ou par voie sèche ne pose plus de problème (séparations du gallium et de l'américium possibles). Plusieurs procédés sont disponibles pour préparer le combustible MOX (pastilles ou poudre) et ils ont été testés à l'échelle du pilote. Les recherches sont maintenant plutôt tournées vers la caractérisation du combustible ainsi produit et vers l'amélioration de la technologie de fabrication, ou bien la recherche de nouveaux procédés. Le programme russe porte aussi sur le retraitement pyrométallurgique du MOX irradié.

Enfin les équipements de l'installation Atalante ont été présentés. Ceux-ci permettent de réaliser toutes les opérations de l'aval du cycle et les recherches fondamentales ou appliquées sur les séparations poussées et le comportement à long terme de matériaux hautement radioactifs (voir Appendice)

Cette conférence a réuni 350 participants. Il y a eu 40 présentations orales et 134 posters.

Les allocutions invitées ont décrit les grandes installations de recherche et donné les points de vue de BNFL et de COGEMA sur les recherches qui devaient accompagner la fin du cycle du combustible nucléaire. COGEMA a affirmé son souhait que les recherches soient effectuées dans un cadre de partenariat tant qu'elles ne sont pas parvenues au stade du développement industriel. COGEMA a exprimé une mise en garde contre les inconvénients, à ses yeux nombreux, des procédés par pyrochimie : médiocres facteurs de séparation, traitement par lots, risques d'encrassement, corrosion... BNFL considère aussi les deux premiers de ces désavantages comme industriellement gênants, mais croit en l'avenir de ces procédés pour les combustibles futurs, à condition que les spécifications sur la pureté des matières soient adaptées, et les conditions de manutention des combustibles, modifiées.

### **Séparation poussée et cibles de transmutation**

Il n'y a pas eu de résultats importants qui ne soient déjà connus de la Commission, ni de présentation de nouvelles tendances laissant prévoir des changements de stratégie dans ces domaines.

Toutefois, pour le premier domaine, quelques nouvelles molécules ayant une certaine affinité et une certaine sélectivité vis à vis de la séparation actinide-lanthanide ont été présentées. Il s'agit de

molécules à trois atomes d'oxygène donneurs en extraction par solvant (famille des amides diglycolique) ou de macromolécules cages en technique de filtration (famille des pyridines triaza).

Les systèmes de séparation par voie aqueuse sont les plus avancés. Les expériences de séparation de ces éléments sur du combustible réel réalisées à ce jour (France, Allemagne, Japon, ..) ont apporté suffisamment de résultats permettant de commencer une comparaison de l'efficacité des procédés. A cet égard le procédé DIAMEX-SANEX avec utilisation de BTP (bis triazinyl pyridine) apparaît très performant, au terme d'essais comparatifs effectués par l'Institut des Transuraniens de Karlsruhe.

Le CEA a présenté l'état de ses recherches sur la substitution de l'hydroxylamine à la soude pour le piégeage de l'iode et des vapeurs nitreuses, afin d'éviter la génération d'effluents salins et la production de déchets secondaires du procédé PUREX. L'étude des réactions entre oxydes d'azote et hydroxylamine, et l'étude de la cinétique des réactions doivent se poursuivre.

Au Japon, les recherches sur la séparation sont effectuées principalement par l'institut pour le développement du cycle du combustible nucléaire (JNC) qui a amélioré le procédé américain PUREX pour minimiser la production de déchets secondaires, et perfectionné le procédé américain TRUEX de récupération des actinides et lanthanides. JNC propose le système synergétique tripyridiltriazine/acide alpha bromocaprique pour la séparation actinides/lanthanides. Les métaux nobles seraient récupérés électrolytiquement. Mais la mise au point de ces procédés, qui n'ont pas été essayés par JNC sur solutions réelles ou simulées, paraît encore lointaine.

En outre, dans la perspective d'une filière surgénératrice impliquant l'emploi d'un combustible riche en plutonium et à haut taux de combustion, JNC mise sur des procédés pyrochimiques.

L'utilisation de sels fondus pour mettre en œuvre des procédés pyrochimiques se poursuit d'ailleurs dans plusieurs pays soit au stade du laboratoire (Japon, France, Allemagne, Etats-Unis, Angleterre, Russie, République Tchèque) soit au stade du pilote (Etats-Unis, Russie).

Comme la Commission l'a souligné, toutes les études bénéficient d'une large collaboration internationale et, au niveau européen, deux nouveaux importants programmes PARTNEW et PYREX sont en cours. De cette large collaboration résulte une rationalisation des outils expérimentaux et théoriques. Ces derniers permettent de bonnes prédictions et l'orientation des recherches expérimentales de laboratoire, qui sont conduites avec les meilleures techniques spectroscopiques disponibles (maintenant accessibles en France sur la matière radioactive; les techniques calorimétriques le seront bientôt).



Pour ce qui concerne les cibles de transmutation il faut noter la fabrication dans Atalante d'aiguilles d'irradiation pour Phénix, remplies de pastilles constituées de céramique de magnésium et de céramique d'oxyde d'américium.

### **Traitement, conditionnement et caractérisation des déchets et des colis de déchets**

Il s'agit à la fois des conditionnements traditionnels associés au retraitement actuel et de conditionnements pour des éléments séparés. Des résultats intéressants concernant les recherches déjà entreprises sur des verres (aluminosilicates, borosilicates, phosphates), des céramiques (phases du Synroc, apatites, phosphates) et des vitrocéramiques (composites verre-zirconolite) ont été rapportés qui confirment ce que la Commission connaît. Toutefois s'agissant des verres pour incorporer du césium, du cérium et du plutonium, un point nouveau a concerné, pour les deux derniers éléments, la relation entre les quantités incorporables et leur degré d'oxydation. C'est pourquoi les propriétés redox des verres font l'objet d'études. Des céramiques un peu particulières sont étudiées en Russie, à base de roches naturelles fondues qui peuvent incorporer jusqu'à 50 % de calcinat de produits de fission.

Le domaine du conditionnement reste un axe important de recherches technologiques pour évaluer l'utilisation de creusets froids pour les verres élaborés à haute température (par exemple phosphates en Russie) ou pour la fusion de métaux et pour évaluer les avantages ou inconvénients du frittage par rapport à la fusion pour l'élaboration des céramiques (SYNROC).

Les résultats concernant la décontamination des déchets, la réduction de volume des déchets par incinération et les mesures nucléaires sur les colis de déchets pour évaluer leur contenu montrent que l'on a quasiment dépassé le stade de la recherche et qu'il s'agit maintenant de développements technologiques. Au Japon des projets de colis devant aller en entreposage puis en stockage sont en cours.

### **Comportement à long terme des combustibles irradiés et des colis de déchets.**

L'état des connaissances (acquises dans le cadre du 4<sup>ème</sup> PCRD de la Commission européenne) sur le comportement à long terme de l'oxyde d'uranium irradié ou non, notamment en situation de stockage a été présenté à nouveau. L'étude de l'influence de deux paramètres importants doit être continuée. Il s'agit de la radiolyse qui aurait tendance à accélérer la corrosion aqueuse et de la présence d'hydrogène, qui au contraire, la freinerait. Les effets de la radiolyse sur les mécanismes d'oxydation de la matrice combustible à sa surface ne peuvent, pour le moment, être prédits avec confiance. Les matériaux du champ proche jouent un rôle considérable de rétention par divers mécanismes. Quelques résultats ont concerné le comportement de l'oxyde de thorium en présence d'eau, qui n'est

pas simple bien que cet élément ne présente, contrairement à l'uranium, qu'un seul degré d'oxydation.

Beaucoup de résultats ont concerné la tenue des céramiques à l'attaque par l'eau ou diverses solutions aqueuses. Ceux correspondants aux recherches conduites en France sur le phosphate de thorium et la zirconolite, avaient déjà été présentés à la Commission le 12 octobre (Cf. rapport n° 6, § 7.1.3 et rapport n° 7, § 6.3.2). Ceux rapportés par les étrangers ont concerné les céramiques pour l'immobilisation du plutonium (et des actinides trivalents).

Les résultats des recherches sur le verre ont porté sur l'influence des inclusions de platinoïdes sur sa dévitrification thermique, qui est un aspect encore peu étudié, et sur la possibilité d'incorporer des cendres d'incinérateur. Enfin le comportement des bitumes et des ciments au regard d'irradiations externes et/ou de la radioactivité contenue, couplées avec l'agression par diverses solutions très alcalines (eau en équilibre avec les ciments) a fait l'objet des plus nombreuses présentations. La radio-oxydation du bitume libère de la matière organique en solution aqueuse. Ce sujet est important, comme l'a souvent souligné la Commission.

### **Conclusion**

La représentation étrangère à cette conférence était notable (Australie, République tchèque, Japon, Corée du sud, Russie, Royaume-Uni et Etats-Unis) devant la représentation française, la plus importante. Les exposés n'ont pas montré de directions nouvelles dans les recherches sur l'aval du cycle par rapport à celles déjà décrites dans les rapports de la Commission, mais ils ont mis en évidence des progrès, notamment dans les séparations, et ont montré que des technologies ou des améliorations de procédés sont prêtes pour aller au-delà de ce qui se fait actuellement.

Les idées nouvelles, ou moins connues, viennent de Russie. Il est toutefois difficile de savoir dans ce qui est exposé, s'il s'agit de résultats acquis il y a quelques années (voire dizaines d'années) ou de résultats nouveaux correspondant aux déclarations de nos collègues Russes de lancer des programmes sur l'aval du cycle et la gestion des déchets (hormis le recyclage du plutonium militaire). En tous cas il est intéressant de rester attentif aux nouvelles qui viennent de Russie car au-delà de résultats connus, il y a des résultats partiels ou des idées qui mériteraient d'être considérés plus avant.

### **Appendice – Descriptif d'ATALANTE**

L'Installation Nucléaire de Base (INB) ATALANTE comprend un ensemble d'installations, constituées de laboratoires équipés de boîtes-à-gants, permettant des études de radiochimie avec des éléments transuraniens, émetteurs de rayonnement alpha, et des cellules blindées avec télémanipulateurs, permettant de travailler sur des échantillons de combustibles nucléaires irradiés, émetteurs de



rayonnements alpha, bêta, gamma, voire de neutrons. La structure générale d'ATALANTE consiste en un corridor central auquel sont reliés des bâtiments aux fonctions particulières. Elle comprend aussi un ensemble de servitudes pour faire fonctionner l'INB dans le respect des règles définies par l'autorité de sûreté. L'installation ATALANTE est réalisée en deux phases principales, correspondant à deux grands ensembles nommés ATALANTE 1 et ATALANTE 2.

#### ATALANTE I

ATALANTE 1 comprend les installations suivantes :

- 1/ Le Service Général Actif (SGA), ensemble de 6 laboratoires chauds (appelés L15 à L20) dédiés: (i) à l'étude de la conversion d'actinides purifiés en composés solides (L15), (ii) aux études de base de procédés de séparation hydrométallurgique d'éléments actinide (L16), (iii) à la chimie analytique de solutions d'actinides (L17), (iv) à la métrologie de matériaux nucléaires (LAMMAN, L18), (v) à l'analyse de traces par ICP-MS (L19), (vi) à des mesures physiques (L20). L'installation comprendra l'unité de traitement des solvants usés et l'atelier de décontamination des télémanipulateurs,
- 2/ le Laboratoire équipé en Géométrie sûre (LEGS). Ce bâtiment comprend la cellule C17, qui est partiellement blindée, et qui abrite une boucle d'essai de procédés d'extraction liquide-liquide constituée principalement d'extracteurs centrifuges. Une boîte-à-gants de grande hauteur, la BGH (10 m, sur 2 étages), est en cours d'équipement, qui devrait permettre, en particulier, le test de procédés d'extraction liquide-liquide dans des colonnes pulsées (d'où la nécessité de la grande hauteur). Une cellule blindée complémentaire permet l'entreposage des effluents générés dans le LEGS. Deux laboratoires (L 27 et L 28) permettent l'analyse des échantillons prélevés lors des campagnes d'expérimentation dans les boucles d'essais (C 17 et BGH).
- 3/ Le bâtiment CHA (Chimie Haute Activité) comprend 4 chaînes de cellules blindées (C9 à C12) et quatre laboratoires chauds (L5 à L8). Les programmes menés dans CHA concernent : (i) la chimie de base des actinides, (ii) le développement de procédés hydrométallurgiques et pyrométallurgiques de séparation des actinides (retraitement des combustibles usés et nouveaux procédés dans le cadre de SPIN), (iii) la préparation de radionucléides et sources d'actinides, (iv) les études sur le plutonium des armes russes. Le premier lot de combustible nucléaire (de type MOx) a été dissous au cours de l'été 1999 dans CHA.
- 4/ Le bâtiment DHA (Déchets de Haute Activité). Les recherches qui seront réalisées dans DHA, dont la mise en service actif devrait intervenir prochainement, concernent le conditionnement des déchets de haute activité dans des matrices de confinement, vitreuses principalement, mais aussi vitro-cristallines et céramiques. Ce bâtiment comprend deux vastes cellules blindées (C18 et C19) et deux laboratoires de caractérisation des déchets conditionnés équipés des moyens

d'analyse les plus modernes. Le bâtiment DHA comprend aussi les chaînes de cellules blindées C7 et C8, le laboratoire C5 dédiés aux études de traitement des effluents liquides et des déchets solides contaminés par des radionucléides, générés dans ATALANTE, et la GCE (Gestion Centralisée des Effluents).

- 5/ le bâtiment des Services Généraux Inactifs (SGI). Il comprend certains moyens généraux de l'installation, mais aussi des laboratoires de chimie où sont manipulés des produits non-radioactifs, et aussi des laboratoires de modélisation moléculaire et de modélisation des procédés de séparation hydrométallurgiques.

#### ATALANTE II (ou DRA)

Les missions spécifiques définies pour cette installation sont :

- 1/ l'acquisition de données de base sur les procédés « de tête » du retraitement des combustibles nucléaires usés,
- 2/ la caractérisation de combustibles et cibles nucléaires en cours de développement,
- 3/ le développement de procédés par des tests d'intégration, dans le cadre du retraitement des combustibles usés et de traitement des déchets nucléaires.

La construction de cette installation se termine. Elle comprend :

- 1/ une Cellule Blindée Procédé (CBP). Cette cellule conçue de géométrie sûre, permettra l'étude de procédés mettant en œuvre des quantités importantes de matière nucléaire. Elle permettra non seulement le test de procédés hydrométallurgiques à l'aide d'extracteurs divers, mélangeurs-décanteurs, extracteurs centrifuges, colonnes pulsées (d'où l'extension partielle de cette cellule sur deux niveaux du bâtiment), mais aussi celui de procédés pyrométallurgiques.
- 2/ une Cellule Blindée d'Analyses (CBA). Cette cellule interviendra en support analytique à l'ensemble des expérimentations de haute activité menées dans ATALANTE (I et II),
- 3/ le laboratoire LN0. Ce laboratoire sera dédié à l'expérimentation de procédés en support à la cellule blindée procédé,
- 4/ le laboratoire LN1. Ce laboratoire sera dédié, en compléments des moyens existants, aux caractérisations structurales et thermodynamiques des complexes formés entre les ions des actinides (et de produits de fission) et des ligands (extractants, complexants), considérés dans les procédés de séparation.

A terme, ce seront 150 à 200 scientifiques, comprenant 40 à 45 % d'ingénieurs et chercheurs et 55 à 60 % de techniciens qui travailleront dans ATALANTE. A cette population s'ajoutent celles : (i) d'une vingtaine de doctorants, (ii) de nombreux stagiaires universitaires, (iii) de collaborateurs étrangers, russes et japonais, principalement. Cet effectif est complété par une cinquantaine de personnes en soutien au fonctionnement de l'installation et pour assurer la relation avec l'autorité de sûreté.



# ANNEXE 4

\_\*\_\*\_\*\_\*\_\*\_\*\_\*\_\*\_

## AVIS DE LA COMMISSION SUR LE BILAN DES ETUDES ET TRAVAUX 1999 DE L'ANDRA

L'examen du Bilan annuel des études et travaux de l'ANDRA entre dans la mission de la Commission. Elle a consacré une journée de discussions (7 décembre 2000) avec l'ANDRA sur le Bilan 1999 (document d'octobre 2000).

Le premier Bilan des études de 1998 avait suscité quelques remarques de fond et de forme de la part de la Commission qui ont été corrigées dans l'édition du Bilan 1999. Une version est parue assez tôt dans l'année 2000 pour que le Conseil scientifique de l'ANDRA ait pu l'examiner et donner ses conclusions le 11 juillet 2000. Le Président du Conseil scientifique a communiqué à la Commission les remarques de son Conseil. L'ANDRA a pris en compte certaines observations du Conseil dans l'édition définitive d'octobre 2000 (600 pages accompagnée d'un Synthèse de 60 pages).

Le Bilan 1999 est très bien présenté dans un document documenté et facile à lire. On y voit bien les motivations de l'ANDRA et l'avancement des travaux au regard des décisions du Gouvernement du 9 décembre 1998 (reprise des investigations sur le site de la Meuse, recherche d'un site granitique, mise en forme des résultats sur le Gard eu égard à un éventuel entreposage) et du plan de développement du projet HAVL de l'Agence. Celui ci est le fil directeur des recherches.

Le détail des recherches de 1999 est exposé sous plusieurs rubriques et est comparé, dans chacune, à l'état de la question en 1998 et à leur poursuite pour les années à venir. Cela est fait à l'aide de synoptiques et tableaux. Les collaborations, participations aux manifestations scientifiques et publications sont indiquées. Tout cela est très clair et peut être considéré comme un exemple pour l'exposé de l'avancement des recherches.

Les résultats scientifiques rapportés dans le Bilan 1999 ont été discutés dans le présent rapport, compte tenu du décalage des dates entre ce document et les documents dont la Commission a eu



connaissance au cours de l'année 2000/2001. Il en sera ainsi pour les bilans suivants puisque un an de décalage existera toujours. Aussi la Commission s'interroge sur la nécessité de poursuivre l'examen de ces Bilans en retard sur l'état réel des recherches, à moins que le document puisse lui être communiqué sous forme provisoire en début d'année civile, pour qu'il serve à compléter les documents de l'année universitaire. Par exemple elle aurait aimé disposer en en avril 2001 du Bilan 2000. Elle souhaite que le retard soit récupéré pour le Bilan 2001, qu'elle pourrait avoir en avril 2002.

La Commission partage l'avis du Conseil scientifique de l'ANDRA sur les recherches de 1999, avis qui est positif. Lors des discussions, elle a particulièrement examiné les résultats sur la biosphère, les matériaux sur le stockage, la géomécanique et l'instrumentation. A cette occasion elle a eu connaissance de résultats récents.

En conclusion la Commission recommande à l'ANDRA de poursuivre l'édition de son bilan annuel sur le modèle 1999 et d'essayer de prendre en compte les souhaits exprimés ci-dessus.

# ANNEXE 5

■ \* ■ \* ■ \* ■ \* ■ \* ■ \* ■

## BILAN D'ACTIVITE DES TRAVAUX DU GdR GEDEON (1997 – 2000)

### 1. INTRODUCTION

GEDEON s'est mis en place dès 1997 à la suite de son séminaire de constitution de mai 1996 qui permit de dégager les 8 opérations scientifiques énoncées dans la convention. Les 8 thèmes figurant dans ce document non seulement recouvrent ces 8 opérations initiales, mais intègrent d'autres thématiques qui sont apparues durant la vie du GdR.

GEDEON s'est également ouvert en 1998 à l'entrée de FRAMATOME dans son Conseil de Groupement. Par rapport aux unités de recherche initiales inscrites dans GEDEON, on doit noter dès 1998 une participation importante de physico-chimistes des matériaux (CNRS et CEA) ainsi que d'une unité du CNAM, travaillant sur la cinétique des réacteurs.

Certaines équipes de GEDEON se sont engagées dans des programmes du 4<sup>ème</sup> PCRD (Thorium, expérience FEAT et TARC au CERN). Depuis, GEDEON a contribué de façon importante à l'élaboration des propositions du 5<sup>ème</sup> PCRD, avec participation effective à plus de la moitié des 15 propositions dans le domaine des systèmes hybrides et du cycle Thorium. Il est partie prenante en 2000 aux propositions pour le 2<sup>ème</sup> appel d'offre du 5<sup>ème</sup> PCRD. Des chercheurs de GEDEON participent également à la proposition des industriels qui avait été refusée dans le cadre du 1<sup>er</sup> appel d'offre en 1999 et qui est aujourd'hui reformulée. En fait la plupart des activités de recherche décrites au § 3 s'inscrivent dans le cadre du 5<sup>ème</sup> PCRD.

Un fait nouveau est l'implication, qui devra s'amplifier dans les années à venir d'équipes de recherches de GEDEON dans le projet n-TOF d'une source de neutrons au CERN. Celles ci se sont préparées à exploiter cette installation dont la disponibilité pour la physique est prévue au printemps 2001. Ce

calendrier devrait pouvoir être tenu compte tenu du démarrage comme prévu en début novembre 2000 des divers tests de cette installation.

GEDEON contribue également aux travaux du Technical Working Group (TWG - Espagne - France - Italie), élargi à des nouveaux partenaires (Allemagne, Belgique, Finlande, Suède, Autriche). Ce TWG a été mis en place en 1998 pour préparer un dossier technique relatif au projet d'un démonstrateur européen d'un système hybride de 100 MW de puissance thermique. Enfin, au plan national, GEDEON est impliqué dans la coordination CEA-CNRS mise en place en 1999 pour définir le " plan de route " vers ce démonstrateur.

## **2. ATELIERS TECHNIQUES ORGANISES PAR GEDEON**

Les ateliers organisés par GEDEON ont rassemblé entre 60 et 100 personnes issues des communautés physique nucléaire, des réacteurs et de la chimie (matériaux). Dans la plupart des cas, des scientifiques étrangers ont été invités, notamment comme orateurs. La liste de ces ateliers, qui couvrent l'ensemble des thèmes, figure ci-dessous.

### **Liste des ateliers scientifiques organisés par GEDEON**

1996 - Atelier de constitution de GEDEON

1997 - Bilan et avenir des mesures de spallation (neutrons, résidus)

- Utilisation des codes de simulation

- Physico-chimie du plomb liquide

- La réduction de l'impact radiologique des déchets à l'aide de systèmes assistés par accélérateur et la spécificité des systèmes

1998 - Pyrochemical Processes

- Joined CERN-GEDEON-AEN workshop on nuclear data evaluation

- Nuclear data related to innovative options for transmutation

1999 - Le système de codes SPARTE et sa validation expérimentale

- Nuclear data for material studies in the frame of hybrid systems

- Quel accélérateur pour quel DEMO ?



- 2000 - Réacteurs à sels fondus : revue du passé, de l'acquis et propositions pour le futur
- Contrôle, sûreté du coeur des réacteurs, spécificités liées à la sous-criticité
- Bilan des activités GEDEON pour la période 1997 – 2000

### **3. LES THEMES SCIENTIFIQUES ET LES PRINCIPAUX RESULTATS**

#### **Thème 1 : Physique de la spallation et données nucléaires associées > 20 MeV**

La connaissance précise de la multiplicité de neutrons n/p dans les réactions de spallation est essentielle pour relier dans un système hybride (ADS : Accelerator Driven System) la puissance thermique du réacteur sous-critique à l'intensité du faisceau de protons de l'accélérateur. Un important programme de mesure de ce paramètre (avec sa distribution statistique) sur diverses cibles, à différentes énergies et avec des projectiles autres que les protons, était en cours en 1997 auprès de divers accélérateurs (GANIL, CERN, COSY, Saturne). Il a été financièrement soutenu par GEDEON pour la partie intéressant directement l'ADS. L'ensemble de ces résultats a fait l'objet de nombreuses publications dans des revues spécialisées.

Par ailleurs, l'étude de l'ADS a impulsé dans le cadre de GEDEON un programme expérimental et théorique dans le domaine de la spallation autour des thèmes suivants :

- a/ mesures différentielles en angle et en énergie des neutrons produits dans l'interaction des protons d'énergie autour du GeV avec des noyaux lourds (Pb, W, Fe notamment) en cibles minces (validation des modèles de cascade intranucléaire) et en cibles épaisses (validation de modèles de cascades intranucléaire ou codes de transport, données expérimentales directement exploitables). Ce programme expérimental s'est déroulé auprès de Saturne jusqu'à sa fermeture, fin 1997 et a été mené par des équipes du SPhN (Saclay), de la DAM (Bruyères le Châtel) et de l'IN2P3 (Orsay, Caen). L'ensemble de ces résultats alimente aujourd'hui l'effort d'amélioration des codes de cascades et de transport.
- b/ mesures des résidus de spallation, d'évaporation et de fission produits dans les cibles de spallation, dans la fenêtre à l'interface cible/accélérateur et d'une manière générale dans tout matériau susceptible dans un ADS d'être touché par des protons, avec essentiellement trois objectifs : fournir des observables calculés par les mêmes codes qu'en a/ et améliorer de ce fait la modélisation sous-jacente, déterminer l'inventaire en éléments chimiques avec leurs isotopes en soutien aux études de matériaux (par ex. corrosion des matériaux de structure par l'alliage à base de plomb, fragilisation de la fenêtre), de radiotoxicité et de dégagement thermique après arrêt du faisceau.

c/ mesures inclusives de production de neutrons et de particules chargées dans des réactions induites entre 20 et 200 MeV par des protons et des neutrons sur un certain nombre de cibles lourdes et moyennes. Le but de ces mesures est d'étendre au-delà de 20 MeV, si possible jusqu'à 200 MeV, les banques de données nucléaires actuelles en neutrons puis en protons. Ces banques peuvent alors être associées à un code de transport en fournissant, par le truchement de modèles phénoménologiques, les diverses sections efficaces correspondantes, jusqu'à présent calculées par des modèles de cascade dont le caractère prédictif est insuffisant dans cette zone d'énergie. Cet effort d'amélioration de la description de la cascade et d'extension des banques de données, limitées actuellement à 20 MeV, est mené en relation avec les activités de l'AEN de l'OCDE. L'ensemble des mesures se déroule sur les trois sites européens suivants qui disposent de faisceaux de protons et de neutrons couvrant la gamme d'énergie étudiée :

- Louvain : accélérateur CYCLONE, protons et neutrons de 20 à 70 MeV
- Uppsala : accélérateur TSL, neutrons de 50 à 200 MeV
- Groningue : accélérateur AGOR, protons de 30 à 180 MeV

## **Thème 2** : Données nucléaires en dessous de 20 MeV

Les données nucléaires en dessous de 20 MeV sont associées principalement au fonctionnement des réacteurs, critique ou non. Le programme mené depuis sa création en 1997 par GEDEON n'a concerné à cet égard que des mesures de sections efficaces de fission et de capture mal connues ou simplement non mesurées sur des corps à vie longue dont la transmutation est envisageable ou en relation avec l'utilisation d'une filière " propre " (thorium).

Les corps ainsi mesurés ou étudiés sont certains produits de fission à vie longue (Tc-99, I-129), des actinides associés à des combustibles à base de thorium (Th-232, Pa-231 et 233, U-233) et enfin des actinides mineurs (Np-237, Am-241 et 243, Cm-244) produits dans les réacteurs actuels à base d'uranium faiblement enrichi ou de plutonium. Depuis 1997, l'essentiel des résultats porte sur les deux premières catégories qui ont donné lieu à des mesures et à des résultats.

### **2.1 MESURES ( $n,\gamma$ ) SUR CERTAINS PRODUITS DE FISSION A VIE LONGUE**

Les diverses simulations de transport de radionucléides dans les stockages géologiques profonds à partir des colis de déchets, indiquent que l'isotope 129 à vie longue de l'iode est le principal contributeur à la dose dans les premiers milliers d'années. Cet iode se retrouve principalement dans les déchets de coques résultant du cisailage et de la dissolution des combustibles usés lors de leur retraitement. Par ailleurs, la question d'une gestion autre que le rejet en mer de la quasi totalité de



l'iode se posera dans les prochaines années. Ces considérations ont justifié qu'un programme de mesure de la sections efficace de capture en fonction de l'énergie soit entreprise dans les zones thermique et épithermique, en vue d'évaluer les potentialités d'une transmutation de ce corps en réacteur. Ce programme a été entrepris auprès de l'installation GELINA de Geel par le SPHn – Saclay. Un certain retard a été pris et on en est aujourd'hui à l'extraction chimique de l'iode à partir de la solution fournie par COGEMA en vue de sa fabrication de la cible d'iode-129 ; les expériences devraient démarrer en 2001.

L'autre dispositif de mesure  $(n, \gamma)$  mis en place à l'ISN de Grenoble est constitué d'un massif de plomb associé au générateur de neutrons GENEPI (voir ci dessous). Ce massif fonctionne en spectromètre de ralentissement. En utilisant la corrélation entre l'énergie et le temps de migration d'un neutron dans ce massif depuis sa production en son centre et son absorption dans un échantillon, placé dans ce massif, on mesure la section efficace d'absorption aux neutrons en fonction de l'énergie avec une résolution limitée (ordre de 20 %), mais avec un temps d'acquisition rapide et peu de matière (qqq  $\mu\text{g}$  pour les fissions et qqg mg pour les captures). Cette méthode a été appliquée avec succès au Tc-99 pour lequel une fonction d'excitation  $(n, \gamma)$  a été obtenue entre 0,1 eV et 30 keV.

## **2.2 MESURES $(n,F)$ ET $(n, \gamma)$ EN RELATION AVEC LE THORIUM**

La proposition de Bordeaux d'utiliser des neutrons monoénergétiques produits par l'accélérateur Van de Graaf pour des mesures en neutrons de 0,06 à 2 MeV est fortement soutenue depuis 1998 par GEDEON. Les expériences portent sur la capture radiative dans le Th-232 pour laquelle on observe des écarts importants aux neutrons rapides entre diverses banques de données. D'autre part, à l'ISN de Grenoble la même réaction a été mesurée avec une précision de l'ordre de 5% à plus basse énergie, entre 0,1 eV et 30 keV, en utilisant le spectromètre à ralentissement décrit ci dessus. Ces deux résultats, qui couvrent une large zone d'énergie (0,1 eV à 2 MeV), seront présentés à la 6<sup>ème</sup> réunion de l'OCDE sur P&T à Madrid (11-13 décembre 2000). Enfin, des mesures  $(n,f)$  utilisant un détecteur à plaques parallèles sont prévues dès 2001 à n-TOF sur Th-232, Pa-231 et U-233 (voir §2.3).

La mesure indirecte de la variation de la section efficace de fission du Pa-233 avec l'énergie des neutrons, comprise entre 0,5 et 10 MeV, est actuellement en cours au Tandem de l'IPN d'Orsay (collaboration CENBG, ISN-Grenoble, IPN-Orsay). Le principe de l'expérience consiste à détecter les produits de fission émis par le noyau composé Pa-234, en coïncidence avec les protons de la réaction Th-232 (He-3, p) Pa-234 ; l'énergie des protons détermine celle du noyau composé et donc celle des neutrons dans la voie directe  $n + \text{Pa-233}$ .

### **2.3 MESURES (n,F) ET (n, $\gamma$ ) SUR LES ACTINIDES ET L'INSTALLATION N-TOF**

La capture radiative dans le Np-237 a été mesurée auprès de l'installation GELINA de Geel avec la même technique que celle décrite pour I-129.

La mesure d'une importante section efficace de capture sur Am-242 a été réalisée à l'ILL sur le dispositif Lohengrin par une équipe du SPhN, en relation avec sa transmutation en spectre thermique à haut flux. Elle a permis de lever des désaccords importants existant entre des banques de données. Par ailleurs le dispositif expérimental Lohengrin (programme MiniInca) auprès de l'ILL est achevé et les premières mesures tests de capture sur Pu-239 démarreront fin novembre 2000 ; un programme de mesures sur des actinides mineurs est prévu par la suite.

Depuis la décision positive en 1999 du CERN de construire la source de neutrons n-TOF, plusieurs équipes de physiciens (IPN-Orsay, CENBG, ISN-Grenoble, IReS-Strasbourg et SPhN-Saclay), ont rejoint la collaboration n-TOF avec comme objectif de proposer un programme de mesures en relation avec la transmutation. Le programme prévu et qui doit démarrer au printemps 2001 concerne des mesures (n, $\gamma$ ), (n,f) sur des actinides mineurs. Concernant la capture, des détecteurs C<sub>6</sub>D<sub>6</sub> ont été récemment mis au point pour être testés en 2000 à n-TOF (SPhN-Saclay). S'agissant de la fission, un détecteur à plaque parallèle est en cours d'étude à l'IPN d'Orsay et 2 prototypes seront réalisés pour la fin 2000. Ce détecteur est destiné à mesurer la section efficace de fission par détection simultanée des deux produits de fission (présence et position) ; les premières expériences porteront sur des cibles de Th-232, Pa-231, U-233 puis, dans un 2<sup>ème</sup> temps, sur des actinides mineurs transuraniens (fin 2001 ?). Enfin, une expérience (n,xn), utilisant la signature par les gammas ou les électrons de conversion émis dans le noyau résiduel, a été proposée en 1999 et non retenue pour l'instant.

#### **Thème 3** : Physique et cinétique des milieux sous-critiques

Ce thème couvre un important programme expérimental, appelé MUSE, qui se déroule depuis 1997 auprès de la maquette de réacteur MASURCA à Cadarache et qui a pour objectif l'étude neutronique d'un cœur sous-critique associé à un ADS. Le but de ces expériences, qui sont menées en collaboration entre le CEA-Cadarache et l'ISN-Grenoble, est de mettre en évidence et de caractériser les phénomènes neutroniques importants intervenant dans un milieu multiplicateur sous-critique donné, aussi bien en fonctionnement stationnaire qu'en fonctionnement transitoire, à partir d'une source de neutrons connue en position, spectre et intensité. L'objectif ultime des expériences MUSE est de créer une base de qualification permettant de vérifier la validité des outils de calcul existants et d'étendre le domaine d'application de ces outils (développés et qualifiés pour des systèmes critiques "classiques") pour



pouvoir calculer, avec la précision souhaitée, des configurations sous-critiques telles que celles envisagées dans certains concepts d'ADS.

La source de neutrons, initialement une source classique de californium, est fournie depuis janvier 2000 par le générateur de neutrons pulsés GENEPI, conçu et réalisé à l'ISN de Grenoble. Il a été entendu que ce générateur GENEPI fait l'objet d'une utilisation partagée entre le CEA et l'ISN (couplage au spectromètre de ralentissement à Grenoble pour les mesure de sections efficaces de fission et de capture - voir thème 2).

Les expériences MUSE ont débuté en décembre 1995 avec l'expérience MUSE-1 (2 semaines) qui fut un banc test pour vérifier la validité des techniques expérimentales habituellement utilisées en spectre rapide.

La deuxième phase en 1996 (1,5 mois), MUSE-2 a permis avec la même source externe (fission spontanée du  $^{252}\text{Cf}$ ) et le même milieu multiplicateur (combustible MOX enrichi à 25 % en Pu et caloporteur sodium) d'investiguer l'influence de matériau diffuseur (sodium et acier respectivement) entourant la source externe et donc modifiant le spectre d'attaque du milieu multiplicateur, sur l' " importance " de la source externe. Le faible niveau de la source externe comparé à celui de la source intrinsèque ainsi que la nécessité pour la source externe de pouvoir fonctionner en mode pulsé (plus représentative des machines actuelles) ont conduit le CEA-Cadarache et l'ISN-Grenoble à développer une machine spécifique répondant entre autres à ces deux critères : GENEPI.

La phase MUSE-3, toujours basée sur le même combustible, a mis en œuvre un générateur de neutrons du commerce (SODERN type GENIE 26), basé sur la réaction (d,t) et pouvant fonctionner en modes continu et pulsé. Elle s'est déroulée au printemps 1998 (3,5 mois). Cette phase a permis de compléter l'étude de matériau diffuseur placé autour de la source externe et en particulier de montrer le pouvoir amplificateur de source plus important du plomb (de l'ordre de 20 %) par rapport au sodium en raison des réactions (n,2n) présentes dans le plomb avec une source de 14 MeV. Une deuxième série de mesures a consisté à étudier la réponse du milieu multiplicateur, placé à différents niveaux de sous-criticité, à des injections brèves (quelques microsecondes) et périodiques (fréquence de 200 Hz) de source externe. Ces mesures de type source pulsée ont permis de vérifier la dépendance temporelle du système en fonction du niveau de sous-criticité.

En parallèle, la phase MUSE-4 , la première à utiliser GENEPI, a démarrée fin 1997 et s'est décomposée en trois grandes étapes :

- une phase d'étude (de décembre 1997 à décembre 1999) qui a permis d'assimiler les modes de fonctionnement des deux machines, de faire l'analyse de sûreté-sécurité du système et de prendre en compte les règlements particuliers aux Installations Nucléaires de Base (INB) ;



- une phase de travaux et d'essais sur site à Cadarache (de décembre 1999 à octobre 2000) durant laquelle un faisceau de deutons a été accéléré avec succès sur cible inerte et en l'absence d'assemblages fissiles dans le cœur de MASURCA ;
- phase d'exploitation proprement dite qui démarre aujourd'hui depuis que l'autorisation de chargement et de produire des neutrons avec GENEPI a été obtenue (10 novembre 2000).

La cinétique des milieux-sous critiques est également abordé depuis 1999 à l'aide de la simulation dans divers laboratoires (CNAM, EDF-DER, ISN et CEA-Cadarache) et dans le cadre de thèses.

#### **Thème 4 : Matériaux**

Conçu en collaboration entre CNRS et CEA au cours de l'hiver 1997/1998, le programme Matériaux du GDR GEDEON comprend 3 parties, respectivement dédiés à la présélection des Matériaux de Structure, à leur Compatibilité avec les Métaux Liquides, à leur comportement dans des conditions d'Irradiation représentatives d'un Réacteur Hybride.

L'objectif de ce programme est en fait de démontrer la faisabilité d'une cible au Pb-Bi liquide, compte tenu des contraintes environnementales thermiques, mécaniques, liées à la présence des Métaux Liquides (ML) en circulation et à l'irradiation. Les travaux entrepris dans le cadre du programme Compatibilité permettent à ce jour d'estimer le comportement mécanique et la tenue à la corrosion des aciers martensitiques à 9 % Cr initialement présélectionnés sur une large gamme de paramètres (température et concentration en oxygène du bain métallique liquide, microstructure de l'acier...).

Les travaux initiés dans le programme Matériaux de GEDEON se poursuivent aujourd'hui au sein du programme européen TECLA, qui a démarré officiellement le 1<sup>er</sup> octobre 2000 pour 3 ans. Cependant, tant que les options matériaux de référence pour la fenêtre et la cible d'un système hybride n'auront pas été validées non seulement en milieu métaux liquides mais sous irradiation, l'objectif ne sera pas atteint. Celui-ci est aujourd'hui en phase de concrétisation grâce à la proposition de G. Bauer du Paul Scherrer Institut (PSI-Suisse) de laisser " libre accès " à l'injecteur I de PSI pendant une durée limitée (2 ans) pour monter une expérience de corrosion et de fragilisation en milieu Pb-Bi liquide sous irradiation aux protons, LiSoR. L'expérience LiSoR, incluse dans TECLA, rentre dans un programme de plus grande envergure MEGAPIE. Tous deux sont décrits brièvement ci-après.

L'expérience LiSoR consiste en une boucle au Pb-Bi de petite taille qui sera installée sur l'injecteur I du Paul Scherrer Institut, permettant d'irradier aux protons de 72 MeV des échantillons d'acier martensitiques (T91, F82H) et austénitique (316L), sous et hors contrainte, en présence de Pb-Bi en circulation. Les conditions d'irradiation seront voisines de celles que l'on obtiendrait en irradiant la

fenêtre aux protons de 600 MeV, concernant les dommages, la production de gaz (H/dpa, He/dpa). Les gradients et contraintes thermiques seront ajustés dans la section test par design ad hoc. La conception de la boucle et de la section test pour essais mécaniques sous irradiation au contact de Pb-Bi liquide sont à la charge de SUBATECH. Aujourd'hui, les autorités de sûreté de PSI ont donné leur accord au design fourni par SUBATECH. PSI prend en charge sur le plan financier la réalisation de la boucle, tandis que SUBATECH est entièrement maître d'œuvre de la section test. Les premiers essais devraient avoir lieu au 1<sup>er</sup> trimestre 2001. Les métallurgistes de GEDEON (LTPCM-Villeneuve d'Ascq, CECM-Vitry et LTPCM-Saint Martin d'Hères) participeront aux côtés de SUBATECH à la définition des essais mécaniques à mettre en œuvre et veilleront aux examens post-irradiation (PIE) qui seront effectués à PSI et à Saclay. LiSoR figure en bonne place parmi les programmes de R&D européens en soutien de "l'initiative MEGAPIE" qui vise à construire, au PSI, une cible de spallation au Pb-Bi de 1 MW thermique, à l'horizon 2004.

Le projet MEGAPIE est une première expérience de construction d'une cible de spallation qui doit permettre de tester " en vraie grandeur " la faisabilité du concept de cible métallique liquide. Suite à la réunion des 8 et 9 novembre 1999 à PSI, le GDR GEDEON prend place parmi les programmes de R&D européens (TECLA, SPIRE...) et nationaux (allemand, italien et suisse) qui soutiendront le projet MEGAPIE. La participation des Métallurgistes de GEDEON au projet MEGAPIE est acquise. La lettre d'intention signée conjointement par les Directions de l'IN2P3 et du Département des Sciences Chimiques au cours du 1<sup>er</sup> trimestre 2000 officialise cette participation. Par ailleurs le GDR ainsi que l'IN2P3, le Département des Sciences Chimiques et SUBATECH s'engagent à verser annuellement des crédits (à hauteur de 1 MF au total) pour mener à bien le projet MEGAPIE, de la phase de design à celle de démantèlement.

L'expertise acquise par les Métallurgistes de GEDEON dans le domaine de la compatibilité avec les métaux liquides et des effets d'irradiation dans les matériaux sera transférée directement à la Collaboration MEGAPIE (acteurs principaux : Allemagne-FZK, Italie-ENEA, Suisse-PSI et France (CEA-CNRS)) pour la conception et la réalisation de la cible. La 1<sup>ère</sup> réunion plénière de la Collaboration MEGAPIE a eu lieu les 14 & 15 juin 2000 au CEA/Cadarache. Une proposition MEGAPIE dans un cadre européen est en cours d'élaboration, afin de permettre aux équipes de participer efficacement au projet, sans amputer les crédits de recherche propres des laboratoires et/ou unités de recherche.

### **Thème 5 : Le thorium**

Le thorium constitue une alternative au cycle actuel fondé sur l'uranium enrichi et le plutonium. Jusqu'à présent, bien que ne possédant pas d'isotope fissile, le thorium est surtout considéré sous l'angle ressource naturelle (environ trois fois plus importante que celle de l'uranium). Aujourd'hui l'utilisation du thorium est revisitée sous l'angle de son impact sur l'homme et son environnement parce qu'il présente



à cet égard et sous certains aspects, des atouts par rapport aux cycles conventionnels. Cette nouvelle approche entrant dans le cadre de GEDEON, des chercheurs de l'IPN d'Orsay et de Cadarache ont participé entre 1996 et 1999 à un programme du 4<sup>ème</sup> PCRD de la CE, visant à évaluer l'impact radiologique de la mise en oeuvre d'un cycle nucléaire fondé sur le thorium. Ce programme se décomposait en six parties qui couvrent l'ensemble des opérations du cycle, de l'extraction du minerai à l'enfouissement en couches géologiques profondes des déchets issus des réacteurs. GEDEON a pris en charge trois thèmes :

- 1/ les risques liés à l'extraction du thorium (IPN Orsay) ;
- 2/ les risques résiduels liés au stockage profond (IPN Orsay - Radiochimie);
- 3/ la possibilité de concevoir un réacteur critique à neutrons rapides (de type SuperPhénix)

utilisant le thorium comme combustible (CEA-Cadarache).

Ce travail a fait l'objet de présentation à des colloques et de publications ; il connaît un prolongement dans les propositions pour le 5<sup>ème</sup> PCRD.

#### **Thème 6 : Etudes systèmes**

Des études pour la compréhension et l'analyse physique des phénomènes pour la transmutation ou pour la minimisation des masses et de la radiotoxicité des radionucléides à vie longue (actinides et produits de fission) ont été réalisées par plusieurs équipes au CEA (Dapnia, Cadarache), au CNRS (ISN-Grenoble) et EDF (Etudes et Recherches). Ces études ont conduit à des propositions conceptuelles de nouveaux systèmes dans le cadre des activités de GEDEON. Elles ont permis de relier les phénomènes physiques de la transmutation à une évaluation globale de performance de réduction de la radioactivité et des masses au stockage des radionucléides et à une évaluation préliminaire de faisabilité des systèmes.

Les systèmes étudiés concernent principalement les ADS constitués de 3 composants : l'accélérateur, la cible de spallation et le massif sous-critique. Le bilan présenté ci-joint correspond aux deux derniers composants, hors études de scénarios. Ainsi GEDEON s'est attaché depuis 1997 à définir :

- \_ l'apport et l'impact de la sous-criticité selon les objectifs (transmutation, cycle thorium) et la comparaison entre systèmes critique et sous-critique. Dans ce thème, sont regroupées les études sur les performances du cœur en fonction du caloporteur, sur le contrôle et la sûreté des réacteurs (état de l'art pour les RNR, cinétique spatiale, analyse comparative des transitoires accidentels) et l'évaluation de la fluence de la cuve.

- \_ les possibilités d'améliorations et d'optimisation : pour la transmutation, les dispositifs TARC et LSD (conciliant flux et modération élevés dans un réacteur rapide) permettent d'accroître les performances de consommation des produits de fission à vie longue. De même, l'analyse comparative des capacités de transmutation, le concept INCA développé au Dapnia, les travaux sur les RSF (réacteurs à sels fondus) et sur le thorium et l'analyse de l'effet d'amplificateur, ont permis d'établir les performances potentielles de plusieurs options de conception.
- \_ la faisabilité et la comparaison de plusieurs technologies de cibles de spallation. Le domaine de fonctionnement d'une cible liquide Pb/Bi a été étudié, montrant les contraintes et les performances associées de ce type de cible. Des propositions d'autres cibles solide ou liquide ("fontaine") ont été évaluées.

L'implication de nombreuses thèses dans les travaux de GEDEON ont permis d'évaluer de nombreux systèmes (ADS, RSF, cycle thorium, comportement en transitoire des ADS) et de proposer des solutions innovantes. Les études de systèmes ont aussi abouti à la proposition d'expériences, d'exercices de type benchmark, à la présentation commune (CEA, CNRS, EDF, FRAMATOME) à la Commission nationale d'évaluation des recherches menées dans le cadre de la loi de 1991, enfin à la mise en place de groupes de travail rassemblant des spécialistes des organismes contributeurs.

### **Thème 7** : la contribution de GEDEON à la définition d'un démonstrateur d'ADS

Les travaux réalisés en France relatifs aux études système d'une installation expérimentale destinée en particulier à valider le couplage d'un accélérateur, d'une source de spallation et d'un massif sous-critique, ont essentiellement été initiés en 1998 par un groupe de travail piloté par le Ministère de la Recherche. Ils ont permis de définir une position française vis-à-vis de l'installation expérimentale d'un démonstrateur de système hybride d'environ 100 MW de puissance thermique. Ils ont été réalisés d'une part par le CEA et le CNRS et d'autre part par Framatome sur financement propre. Ces études sont coordonnées par des groupes de travail inter organismes (en particulier le groupe cœur) réunissant les équipes concernées dont la tâche actuelle est de contribuer à la rédaction d'un dossier de motivation pour fin 2000.

Parmi les différentes variantes d'ADS expérimentaux, le concept utilisant un gaz comme réfrigérant primaire du massif sous-critique avait été souligné comme étant une solution prometteuse par comparaison au concept utilisant le plomb (ou l'eutectique plomb-bismuth) comme caloporteur et qui à cette époque était défendu par C. Rubbia. Les raisons de ce choix sont principalement dues à deux raisons. D'une part le retour d'expérience des réacteurs Phénix et Superphénix qui ont mis en évidence les difficultés liées à l'utilisation des métaux liquides, ainsi que les besoins très importants de validation difficilement compatibles avec le calendrier alors visé pour la réalisation de l'installation expérimentale,



d'autre part l'existence de synergies technologiques avec les développements actuels sur les réacteurs à haute température refroidis au gaz. Un remontage très préliminaire d'un réacteur de 100 MW a alors été fait. Il a servi de solution de référence pour la France, au groupe de travail européen (TWG) chargé d'harmoniser la R&D sur ce thème. Dans les années qui viennent, les études système pour un démonstrateur d'ADS devraient être réalisées dans un cadre européen (PCRD), avec pour premier objectif, le choix du concept de référence européen, gaz ou plomb-bismuth.

L'apport de GEDEON sur ce sujet a principalement consisté à présenter ces études et les réflexions associées à la communauté scientifique qui effectue les travaux de recherche en amont. Ceci a été réalisé à l'occasion de deux ateliers GEDEON : l'atelier des 25 et 26 novembre 1999 "Quel accélérateur pour quel démo ?" et l'atelier des 20 et 21 septembre 2000 "Contrôle, sûreté du cœur des réacteurs, spécificités liées à la sous-criticité".

Les principaux thèmes de sensibilisation ont été les suivants :

- mise en relation des communautés "réacteur" et "accélérateur", en confrontant les exigences en terme de fiabilité de l'accélérateur (conséquences des pertes de faisceau vis-à-vis du réacteur et de la cible).
- importance des questions de radioprotection entraînées par l'introduction de l'accélérateur et de la cible à l'intérieur du réacteur.
- réflexions préliminaires issues de l'expérience des réacteurs critiques, pour ce qui concerne le contrôle du réacteur et l'approche de sûreté.

### **Thème 8 : Accélérateur**

L'accélérateur constituant un ADS n'était pas au départ intégré dans les activités de recherche soutenues par GEDEON, dont la réflexion sur ce sujet se bornait à énoncer un cahier des charges général. Avec le développement de l'idée d'un démonstrateur d'ADS de faible puissance et des études systèmes qui incluent à un certain stade l'accélérateur à travers les questions d'interfaces, de couplage et de sûreté, le thème de l'accélérateur a été intégré de fait dans les activités de la communauté GEDEON, y compris les développements techniques. Ceux-ci ont lieu, en ce qui concerne la France, dans le cadre du projet IPHI mené entre le CEA-DSM (Saclay) et le CNRS-IN2P3 (IPN-Orsay et, depuis 1999, ISN-Grenoble).

On rappelle que le projet IPHI comporte deux parties :

- La construction d'un ensemble source capable de délivrer une intensité de 100 mA de protons à 10 MeV. Cet ensemble comprend la plate-forme de source SILHI à 100 kV (aujourd'hui opérationnelle), une cavité radio-fréquence quadripolaire (RFQ) composée de 8 tronçons (passage de 100 keV à 5

MeV), un ensemble Drift-Tube Linac (DTL) - (passage de 5 MeV à 11 MeV) dont la première partie courte est en construction pour être essayé au CERN après octobre 2000.

- La construction et le test d'une cavité supraconductrice (ASH) comme constituant de la partie accélératrice à haute énergie de l'accélérateur linéaire.

Au plan expérimental, le programme IPHI a obtenu à Saclay des résultats très encourageants quant à la fiabilité de la source de protons (99,96 % sur 104 h de fonctionnement à 75 mA, avec un seul arrêt intempestif de 3 minutes). Par ailleurs, les essais en vue de la construction du RFQ et du DTL ont réussi et permettent de commander une des 8 cavités composant le RFQ. La maquette du DTL est construite et sera testée au CERN en 2001. Enfin, du côté des cavités supra (pour lesquelles il y a une demande de soutien à GEDEON), les essais réalisés à l'IPN d'Orsay sur une cavité mono-cellule ont été pleinement réussis avec des paramètres (par exemple le gain en énergie par mètre) largement au-dessus des valeurs nominales envisagées.



# GLOSSAIRE



**AAA** – Advanced Accelerator Applications, projet du DOE reprenant le projet ATW (Cf. cet acronyme) et un projet d'utilisation des accélérateurs pour la production de tritium.

**Absorption X** - Technique d'analyse spectrométrique fondée sur la mesure de l'atténuation d'un faisceau de rayons X traversant l'échantillon.

**ACC** – Atelier de Compactage des Coques (en cours de construction à La Hague).

**ADT**– Accelerator Driven Test, projet américain de démonstrateur de système hybride.

**Actinide** – Radioélément naturel ou artificiel, de numéro atomique compris entre 89 (actinium) et 103 (Lawrentium).

**Activité labile** - Terme qui caractérise l'activité radioactive mobilisée facilement à partir des déchets, par exemple lors du contact avec l'eau.

**ADS** – Accelerator Driven System, système de transmutation assistée par accélérateur.

**AEA** – Atomie Energie Authority – Autorité de l'Energie Atomique du Royaume-Uni (voir UKAEA).

**AEN** – Voir OCDE/AEN

**AGOR** – Cyclotron supra-conducteur délivrant notamment des protons de 200 MeV (intensité de courant de l'ordre du microampère) installé à l'Université de Groningen (Pays-Bas).

**AIEA** – Agence Internationale de l'Energie Atomique – Vienne – Autriche - Agence spécialisée de l'ONU.

**AM** – Abréviation de : Actinide Mineur (Np, Cm, Am, Cf, Bk, Es).

**Amorphisation** – Transformation de l'état cristallin à l'état amorphe.

**AMSTER** – Concept de réacteur critique à neutrons thermiques, utilisant un combustible caloporteur à uranium enrichi en sels fondus, modéré par du graphite.

**An** – Abréviation pour désigner les actinides.

**ANDRA** - Agence Nationale pour la Gestion des Déchets Radioactifs.

**ANL** - Argonne National Laboratory (laboratoire national d'Argonne aux Etats-Unis).

**ANSTO** – Australian Nuclear Science and Technology Organization – Organisation australienne pour la science et la technologie nucléaires.

**APA** - Réacteur à eau ordinaire dont le cœur est constitué d'assemblages hétérogènes formés de crayons contenant des pastilles annulaires d'oxyde de plutonium sans uranium, environnés de crayons UOX standard. Ce concept permet d'envisager le multirecyclage du plutonium en REP.

**Apatites** - Composés naturels et artificiels dérivant d'un phosphate de calcium par substitution soit des groupements OH, soit du phosphore soit du calcium par de nombreux anions ou cations. Ils possèdent de fortes propriétés de sorption pour de nombreux radionucléides susceptibles de migrer dans la géosphère. Ils peuvent être utilisés comme matrice de confinement par exemple, l'apatite iodovanadoplombeuse : composé spécifique pour le piégeage de l'iode.

**APSS** – Analyse Phénoménologique des Situations de Stockage, effectuée par l'ANDRA pour décrire l'ensemble des phénomènes se produisant dans un dépôt géologique et à son voisinage.

**AQUABIOS** - Logiciel de calcul utilisé par l'ANDRA destiné au calcul de la dose engagée par l'homme à partir des radionucléides émis dans la biosphère.

**Argiles à Opalines** – Formation du Dogger située dans le Jura plissé (Mont-Terri – Canton du Jura en Suisse). Formation renfermant des minéraux argileux gonflants.

**Argilite** – Roche contenant de l'argile (teneur en argile comprise approximativement entre 30 et 40 %).

**ASH** – Projet d'Accélérateur Supraconducteur pour système Hybride : entendu actuellement comme étant le groupe d'étude de la cavité supraconductrice de gain compris entre 5 et 8 MeV/m et de fréquence 700 MHz.



**Äspö** - Site d'implantation d'un laboratoire souterrain méthodologique : HRL - Hard Rock Laboratory - Suède.

**ATALANTE** - Atelier Alpha et Laboratoires Analyses, Transuraniens et Etudes de retraitement - Installation CEA de Recherche et Développement sur le retraitement et les déchets (séparation des éléments à vie longue, chimie des actinides et du retraitement, conditionnement des déchets de haute activité en matrice de verre ou de céramique, chimie analytique, etc.). Permet de travailler dans des cellules blindées en milieu de haute activité. Comporte deux tranches ATALANTE 1 et ATALANTE 2. Projet en 1985, construction de Atalante 1 achevée en 1990, mise en service en 1992 (Marcoule).

**ATW** - Accelerator Transmutation of nuclear Waste - Projet de transmutation proposé par le Laboratoire National de Los Alamos (LANL) qui est basé sur l'utilisation d'un accélérateur de haute intensité pour la transmutation dans un réacteur sous-critique.

**AUSTRON** - Projet autrichien de source de spallation constituée d'un accélérateur linéaire de 130 MeV et d'un anneau d'accélération et de compression (caractéristiques : faisceau incident de protons de 1,6 GeV ; courant moyen : 128  $\mu$ A ; fréquence : 25 Hz, pouvant être doublée ; puissance totale moyenne : 200 kW, pouvant être doublée).

**BIOMASS** - Biosphere Modelling and Assessment - Programme coordonné de recherche de l'AIEA pour la modélisation des biosphères et le choix des biosphères de référence.

**BIOMOVS** - Biospheric Model Validation Study - Etude de validation des modèles de la biosphère.

**BIOSPHERE** - Ensemble des écosystèmes de la planète terre, comprenant tous les êtres vivants et le milieu où ils vivent.

**Bis-triazine-pyridine** - Molécule azotée qui comporte deux cycles triazinyl à trois atomes d'azote lié à un cycle pyridine à un atome d'azote. Sur les sept atomes d'azote trois sont des atomes donneurs.

**BNFL** - British Nuclear Fuels Limited : Compagnie Britannique des combustibles nucléaires (Royaume-Uni).

**BO** - Barrière ouvragée.

**BOR-60** - Réacteur de 60MWé à neutrons rapides refroidi au sodium, Dimitrovgrad (Russie). En russe, B est l'initiale de Rapide, O de Oxydes et R de Réacteur.

**BRIGHT** - Voir CODE BRIGHT.

**Britholite** - Variété d'apatite : phosphate de calcium et de terres cériques utilisé comme matrice candidate pour le confinement de déchets radioactifs.

**BTP** - Voir bis-triazine-pyridine.

**Bure** - Commune située dans le département de la Meuse ; c'est sur son territoire qu'est réalisé un laboratoire souterrain.

**CAC** - Programme « Critères d'Acceptation et Caractérisation » initié en 1999 par le CEA.

**Calcinats de produits de fission** - Les solutions de produits de fission renferment les actinides mineurs et de faibles traces de plutonium et d'uranium (environ 0,1 %), issues du retraitement ; elles sont calcinées après ajout de divers composés (première étape du procédé de vitrification), puis le calcinat est mélangé à de la fritte de verre et le mélange est porté en fusion (deuxième étape du procédé de vitrification). Les calcinats de produits de fission désignent les résidus que l'on obtiendrait à l'issue de la première étape de vitrification avec ou sans ajouts des composés.

**Calixarène** - Famille de molécules organiques ayant une forme de calice qui comprend des groupements aryles ( $C_6H_4$ ) et des groupements arènes ( $CH_2$ ) sur lesquels on peut greffer des radicaux fonctionnels spécifiques destinés à la complexation de certains éléments.

**CALIXARENE** - Programme de recherches du CEA pour l'étude d'un procédé d'extraction mettant en œuvre des calixarènes (voir ce mot)

**Callovo-oxfordien** - Série argileuse rencontrée en particulier dans le site de l'Est ; le callovo-oxfordien fait partie du Jurassique supérieur et est âgé de 150 millions d'années.

**CAMELL** - Corrosion des Alliances MétaLliques par des métaux Liquides (Groupe de travail du GdR Gédéon).

**CASTEM 2000** - Code généraliste aux éléments finis permettant de résoudre des problèmes en mécanique des solides, mécanique des fluides et thermique.

**Catalyse** - Domaine de la chimie dédié à l'étude des vitesses de réaction dont la modification est liée à la présence de certaines substances (catalyseurs) qui se retrouvent intactes à la fin de la réaction ; la mousse de platine constitue un catalyseur utilisé fréquemment en chimie.



**CEA** - Commissariat à l'Énergie Atomique.

**CEMRACS** - Centre d'Été Mathématique de Recherches Avancées en Calcul Scientifique.

**CENTAURE** - Concept d'ENTreposage A Usage Regional.

**Céramiques** - Composés minéraux élaborés à haute température par frittage. Ces matériaux sont à l'étude pour le conditionnement des déchets car ils permettent d'incorporer des radionucléides dans leur structure.

**CERCER** - Matériau combustible nucléaire céramique intégré dans une matrice céramique inerte.

**CERMET** - Matériau combustible nucléaire céramique intégré dans une matrice métallique.

**CERN** - Centre Européen pour la Recherche Nucléaire. Laboratoire européen pour la physique des particules, situé près de Genève - Suisse.

**CERTI** - Concept d'Entreposage en Relief Tout Inventaire.

**CESAR** - Code de calcul destiné à évaluer les caractéristiques des combustibles irradiés (masse d'actinides, de produits de fission, d'activation) et leur évolution dans le temps. Le code actuellement utilisé est CESAR 4.

**CEVENNE** - Concept d'Entreposage en VENTilation Naturelle, étudié dans le cadre du projet EtLD (voir ce sigle).

**Champ proche** - Partie d'une installation de stockage final de déchets radioactifs soumise à des perturbations thermiques, hydrauliques, mécaniques et chimiques notables.

**Champ lointain** - S'oppose à champ proche ; partie de la géosphère entourant une installation de stockage final de déchets radioactifs, non soumise à des perturbations thermiques, hydrauliques, mécaniques ou chimiques notables.

**Chemise de graphite** - Élément de graphite qui entoure la gaine en magnésium des combustibles de certains réacteurs UNGG. Lors du retraitement l'élément combustible est d'abord débarrassé de la chemise de graphite avant son dégainage qui met à nu le combustible.

**CHEMSIMUL** - Code de simulation du phénomène de radiolyse dans les matrices cimentaires (intégré dans CASTEM).

**CHICADE** - CHimie et CAractérisation des DEchets de faible et moyenne activité - INB 156, destinée à des procédés de traitement et de conditionnement

de déchets ; mise en service en 1994 - CEA Cadarache.

**Chlorite** - Minéral argileux.

**CIEMAT** - Centro de Investigación Energica MedioAmbiental y Tecnológica - Centre de recherche pour l'énergie, l'environnement et la technologie (Espagne).

**CLAB** - Installation suédoise d'entreposage centralisé du combustible irradié (Suède).

**CLTC** - Comportement à Long Terme des Colis : Projet de recherche qui a pour objectif d'élaborer et de qualifier expérimentalement la modélisation des mécanismes contrôlant l'évolution à long terme des colis, en système fermé ou en interaction avec leur environnement, en conditions d'entreposage de longue durée et du point de vue de l'aptitude au stockage, en situations nominales ou dégradées.

**CMPO** - Oxyde de CarbamoylMéthylPhosphine (sigle générique) ; la molécule utilisée est l'oxyde d'octyl-phényl N, N di-isobutyl. Cette molécule est utilisée dans le procédé TRUEX.

**CMU** - Pour l'entreposage de longue durée : Conteneur Multi Usage pour les combustibles irradiés

**CNE** - Commission Nationale d'Évaluation

**CNRS** - Centre National de la Recherche Scientifique.

**COCON** - Programme de recherches du CEA sur la Corrosion des CONTeneurs

**CODE BRIGHT** - COupled DEformation, BRIne, Gas and Heat Transport - Couplage de la déformation et des transports de la saumure, du gaz et de la chaleur. Code développé et utilisé par l'UPC de Barcelone.

**COFRE** - i) COnteneur Fixe Refroidissement Evolutif ii) concept basé sur l'utilisation de ce conteneur pour l'entreposage des combustibles irradiés.

**COGEMA** - COmpagnie GEnérale des MATières nucléaires - Filiale de CEA-Industrie.

**Colis type** - Colis représentatif d'un sous ensemble de colis auquel est associé un référentiel homogène d'options de sûreté et de performances dans un entreposage de longue durée.

**Complexant** - Se dit d'une molécule conduisant à la formation d'un complexe généralement à partir d'un cation ; dans l'entité ainsi formée les cations perdent leurs propriétés individuelles.



**Commission Castaing** - Du nom de son Président, cette Commission désigne en fait 3 groupes de travail qui ont successivement, à la demande des Pouvoirs Publics, évalué la gestion des combustibles irradiés (1981-1982), le Programme général de gestion des déchets radioactifs proposé par le Commissariat à l'énergie atomique (1983), et enfin les Recherches et développements en matière de gestion des déchets radioactifs (1983-1984).

**Constituants systèmes critiques** - Systèmes constitutifs d'une installation d'entreposage de longue durée (système conteneur, puits d'accueil des conteneurs, systèmes de surveillance...) pour lesquels les études du projet EtLD sont orientées vers la démonstration technologique s'appuyant sur des démonstrateurs qualifiés.

**Coques et embouts** - Déchets de structure provenant des assemblages de combustible nucléaire principalement des morceaux de gaines de zircaloy, des têtes et des pieds en acier inoxydable ou en inconel.

**CORA** - Commissie Opberging Radioactief Afval - Commission (hollandaise) pour les déchets radioactifs.

**COS** - Comité d'Orientation et de Suivi, organe, créé par l'ANDRA, participant à la gestion du programme expérimental du laboratoire souterrain de Bure.

**COSRAC** - Comité de Suivi des Recherches sur l'Aval du cycle, chargé, sous l'égide du MRT (voir cet acronyme), de la coordination des recherches menées dans le cadre de la loi du 30 décembre 1991.

**COSY** - Accélérateur de protons (synchrotron) installé à Jülich (Allemagne).

**COUPLEX** - Exercices, conduits par l'ANDRA, de modélisation et de simulation des transferts de radionucléides d'un stockage souterrain à la surface. Ces exercices sont destinés à tester différentes approches de simulation.

**COVRA** - Central Organisatie Voor Radioactief Afval - Organisation centrale (hollandaise) pour les déchets radioactifs.

**CPA** - Ciment Portland Artificiel.

**Creuset froid** - Technique utilisant un creuset de fusion qui permet de fondre des produits solides tout en maintenant ses parois froides afin d'éviter les phénomènes de corrosion ; les parois sont refroidies à l'eau ; la fusion est réalisée à l'aide d'un courant induit ; le creuset comporte des secteurs séparés pour laisser passer l'induction créée par un champ électromagnétique.

**Critères d'acceptation en entreposage** - Ensemble de paramètres caractérisables permettant de confirmer l'appartenance d'un colis à une famille définie à laquelle est rattaché un « colis type » acceptable en entreposage de longue durée.

**CSA** - Centre de Stockage de l'Aube - Centre de stockage des déchets radioactifs de catégorie A, géré par l'ANDRA (France) et actuellement en exploitation.

**CSD** - Colis Standard de Déchets ; dénomination de la COGEMA pour les conteneurs susceptibles de recevoir les déchets vitrifiés (CSD.V) et compactés (CSD.C).

**CSM** - Centre de Stockage de la Manche - Centre de stockage de déchets radioactifs de catégorie A, géré par l'ANDRA (France) et actuellement en phase de surveillance.

**CSP** - Centre de Stockage Profond.

**CTT** - Comité Technique Thématique constitué entre l'ANDRA et le CEA.

**CUBE** - Conteneur Universel pour déchets  $\beta$  en Entreposage. Conteneur assurant à lui seul la fonction de confinement, et permettant de plus sa réouverture après la période d'entreposage.

**Cyanex 301** - Ester dérivé d'un acide phosphinique avec substitution de deux atomes d'oxygène par le soufre ; c'est l'acide (2,4,4 triméthylpenthyl) dithiophosphinique de formule  $(C_8H_{17})_2(SH)P=S$ .

**CYCLONE** - Cyclotron délivrant des protons de 70 MeV, installé à l'Université de Louvain.

**DAIE** - Demande d'Autorisation d'Implantation et d'Exploitation pour les laboratoires souterrains ; les conditions administratives pour ces demandes sont précisées dans l'arrêté du 16 juillet 1993 - Désigne généralement l'ensemble des documents soumis à l'enquête publique par l'ANDRA.

**DCC** - Direction du Cycle du Combustible du CEA.

**Déchets** - Au sens de l'article n°1 de la loi n° 75-633 du 15 juillet 1975 modifiée, est considéré comme un déchet tout résidu d'un processus de production, de transformation ou d'utilisation, toute substance, matériau, produit ou plus généralement tout bien meuble abandonné ou que son détenteur destine à l'abandon.

**Déchets de catégorie A** - Déchets de faible et moyenne activité ne renfermant principalement que les émetteurs  $\beta\gamma$  à vie courte ou moyenne (période  $\leq 30$  ans) et des émetteurs  $\alpha$  en faible



quantité ( $\leq 3,7$  GBq/t ou 0,1 Ci/t, limite de l'activité  $\alpha$  après 300 ans).

**Déchets de catégorie B** - Déchets de faible et moyenne activité renfermant des émetteurs  $\alpha$  en longue période et notamment des émetteurs  $\alpha$  en quantité importante ( $> 3,7$  GBq/t ou 0,1 Ci/t en activité  $\alpha$ , et en moyenne excepté pour des radionucléides spécifiques,  $< 370$  GBq/t ou 10 Ci/t en activité  $\beta\gamma$ ).

**Déchets de Catégorie C** - Déchets de haute activité renfermant des quantités importantes de produits de fission, d'activation et d'actinides. Ils génèrent souvent une énergie thermique notable. Ce sont principalement les déchets vitrifiés. Le combustible irradié qui ne sera pas retraité peut être également considéré comme un déchet de haute activité.

Les déchets de catégorie A sont normalement stockés en site de surface (Centre de Stockage de la Manche, Centre de Stockage de l'Aube) ; les déchets de catégorie B et C sont placés en entreposage et relèvent de recherches que l'on doit conduire dans le cadre de la loi du 30 décembre 1991.

**Déchets nucléaires ou radioactifs** - Ce sont " des matières radioactives sous forme gazeuse, liquide ou solide pour lesquelles aucune utilisation ultérieure n'est prévue par la partie contractante ou par une personne physique ou morale dont la décision est acceptée par la partie contractante, et qui sont contrôlées en tant que déchets radioactifs par un organisme de réglementation conformément au cadre législatif et réglementaire de la partie contractante ". (Convention commune sur la sûreté de la gestion des combustibles usés et sur la gestion des déchets radioactifs, signée le 5 septembre 1997).

**Déchets ultimes (loi 75.663 du 17/07/75 et 92.646 du 13/07/92)** - " Est ultime au sens de la présente loi (92.646) un déchet, résultant ou non du traitement d'un déchet, qui n'est pas susceptible d'être traité dans les conditions techniques et économiques du moment, notamment par extraction de la part valorisable ou par réduction de son caractère polluant ou dangereux ". A compter du 1<sup>er</sup> juillet 2002, les installations d'élimination des déchets par stockage ne seront autorisées à accueillir que des déchets ultimes.

**DGEMP** - Direction Générale de l'Energie et des Matière Premières, au sein du secrétariat d'état à l'industrie.

**DHA** - Ensemble de cellules de l'installation ATALANTE pour l'étude du conditionnement des Déchets de Haute Activité.

**DIAMEX** - Procédé, développé par le CEA, de séparation des actinides et des lanthanides utilisant comme extractant une diamine de la série des malonamides.

**Diamide** - famille de molécules organiques du type  $(R_2NCO)_2$  où R est constitué de groupements d'atomes de carbone et d'hydrogène.

**Diffraction X** - Technique permettant de déterminer la structure cristallographique (distances interatomiques et angles de liaison). Elle est basée sur l'étude des figures de diffraction des rayons X par l'échantillon et l'analyse s'effectue en mesurant la direction et l'intensité des maximums de diffraction.

**DIFFU-CA** - Code de calcul développé au CEA pour la modélisation simplifiée et la prédiction dans le temps de la cinétique et des mécanismes de dégradation chimique des matériaux à base de liant hydraulique au contact d'une solution agressive (chimie du calcium de la portlandite et des CSH).

**DIFFUZON** - Code de calcul développé au CEA pour la modélisation phénoménologique ainsi que la prédiction dans le temps de la cinétique et des mécanismes de dégradation chimique des matériaux à base de liant hydraulique au contact d'une solution agressive.

**Dithiophosphinique** - Molécule acide du type  $RR'(SH)P=S$  comportant deux atomes de soufre donneurs ; elles sont utilisées pour l'extraction des actinides et des lanthanides.

**DMDOHEMA** - diméthyl*di*octyl*hexyle*thoxymalonamide malonamide utilisé pour l'extraction des actinides et lanthanides (cf. DIAMEX).

**DOE** - Department Of Energy - Ministère de l'Energie des Etats-Unis, dont dépend l'office chargé de la gestion des déchets radioactifs d'origine civile (OCRWM)

**Dogger** - Age géologique du secondaire appartenant au Jurassique moyen s'étendant sur une période comprise entre 180 et 154 millions d'années.

**DSIN** - Direction de la Sûreté et des Installations Nucléaires dépendant conjointement des Ministères de l'Industrie et de l'Environnement.

**DTL** - Drift Tubes Linacs - structures accélératrices à tubes de glissement pour les énergies de 5 à 100 MeV.

**EBR II** - Experimental Breeder Reactor, 1964-1994 (réacteur rapide expérimental) Idaho Falls - USA.



**ECOCLAY** – Programme de recherches du 4<sup>ème</sup> PCRD, ayant pour objet l'étude des effets minéralogiques et structuraux des interactions entre diverses bentonites et des eaux cimentaires.

**EDF** - Electricité De France.

**E-EVSE** – Extension-Entreposage des Verres Sud-Est. Installation d'entreposage de résidus vitrifiés au sud-est du site industriel COGEMA de retraitement de La Hague (Manche).

**EFFTRA** – Experimental Feasibility of Targets for TRansmutation (études sur la faisabilité expérimentale des cibles pour la transmutation); études menées dans le cadre européen sur la transmutation des actinides mineurs et des produits de fission à vie longue.

**EFR** – European Fast Reactor, concept, développé dans un cadre de coopération européenne, de réacteur à neutrons rapides dérivé de SUPERPHENIX.

**EKRA** – Expertengruppe Entsorgungs- Konzepte Radioaktive Abfälle, groupe d'experts chargés par le gouvernement fédéral helvétique d'étudier les options de gestion à long terme des déchets radioactifs.

**ELD** – Entreposage de Longue Durée. Désigne aussi un programme général de recherches du CEA pour l'entreposage de longue durée des déchets radioactifs et du combustible usé.

**ENRESA** – Empresa Nacional de Residuos Radioactivos SA – Entreprise nationale des déchets radioactifs (Espagne).

**Entreposage** - "S'entend de la détention de combustible usé ou de déchets radioactifs dans une installation qui en assure le confinement, dans l'intention de les récupérer". (Convention commune sur la sûreté de la gestion du combustible usé et sur la sûreté de la gestion des déchets radioactifs signée le 5 septembre 1997).

**Entreposage de longue durée** - L'entreposage est un mode de gestion des colis de déchets assurant, par conception, leur mise en conditions sûres en vue de leur reprise ultérieure. L'entreposage de longue durée se caractérise par le fait que sa conception, sa réalisation et son mode d'exploitation permettent d'envisager, dès l'origine, un entreposage sur une durée séculaire (300 ans au maximum).

**Entreposage de surface** - C'est un entreposage construit à la surface du sol constitué généralement de puits ou alvéoles enterrés surmontés d'un bâtiment qui assure les utilités et la conduite de l'installation. Il existe en France plusieurs entreposages de ce type : CASCAD à

Cadarache, les entreposages de verres, bitumes et déchets technologiques à La Hague ; deux entreposages nouveaux de ce même type sont prévus ou en cours de construction : EIP à Marcoule, CEDRA à Cadarache.

**Entreposage de subsurface** - C'est un entreposage situé à une faible profondeur (quelques dizaines de mètres sous la surface du sol). Il comprend des puits ou alvéoles, les utilités, la conduite de l'installation et des galeries creusées à flanc de colline ou de montagne par exemple, permettant l'accès par une voie horizontale ou peu pentue. Il existe un entreposage de ce type à Oskarshamn en Suède. Un autre est en projet par la NAGRA-CEDRA pour Wellenberg en Suisse.

**ESS** - European Spallation neutron Source – Projet de source européenne de spallation, qui serait constituée d'un linac de 1,33 GeV, de deux anneaux de compression et d'une cible de spallation (puissance moyenne : 5 MW, fréquence de la macrostructure : 50 Hz).

**Ether-Couronne** – Famille de molécules cycliques formées d'enchaînements de groupements divers qui possèdent des propriétés de complexation vis-à-vis des éléments métalliques ou non.

**EtLD** – Entreposage de très Longue Durée : désigne un ancien programme de recherche développé par le CEA dans le cadre de l'axe 3 de la loi de 1991.

**Ettringite** – Sulfate hydraté de calcium et d'aluminium (réseau hexagonal) ; matrice proposée pour le confinement de radionucléides.

**EXAFS** – Extended X-ray Absorption Fine Structure.

**Extracteur centrifuge** – Appareillage utilisé dans l'extraction par solvant ; il permet de mélanger et de séparer rapidement et en continu une phase organique et une phase aqueuse.

**Ferricyanure** – Sel complexe à base de cyanure et de fer trivalent renfermant un anion de formule  $[\text{Fe}(\text{CN})_6]^{3-}$ .

**Ferrocyanure** – Sel complexe à base de cyanure et de fer divalent renfermant un anion de formule  $[\text{Fe}(\text{CN})_6]^{4-}$ . Dans l'industrie nucléaire le ferrocyanure de potassium est utilisé dans le traitement des effluents.

**Filtres à iode** - Filtres utilisés pour le piégeage de l'iode dans les usines de retraitement ; ils renferment généralement de l'iode 129 (émetteur  $\beta$  à vie longue).

**Fluence** - Le nombre d'interaction par seconde dans un réacteur est égale au produit du flux



(nombre de neutrons par  $\text{cm}^2$  et par sec.) par la section efficace et le nombre de noyaux cibles atteints. La fluence est égale au nombre de neutrons qui ont bombardé une surface de  $1 \text{ cm}^2$  durant un temps donné, appelé temps d'irradiation. Elle est égale au produit du flux par le temps d'irradiation exprimé en secondes.

**FORPRO** - Groupement de recherche entre le CNRS et l'ANDRA créé le 1<sup>er</sup> Janvier 1998 pour les recherches à conduire dans les laboratoires souterrains de qualification (FORmation géologique PROfonde).

**Fraction annuelle relâchée** - Expression utilisée pour caractériser la quantité de radionucléides qu'un colis de déchets peut relarguer dans l'environnement dans des conditions définies de lixiviation (exprimée généralement en % de l'activité totale du colis).

**Framatome** - Société industrielle française spécialisée dans la construction des cuves pour les réacteurs nucléaires et dans l'ingénierie des centrales nucléaires.

**GANIL** - Grand Accélérateur National d'Ions Lourds : installation mixte CEA - CNRS - IN2P3 située à Caen, mise en service en 1983

**Gaz rares** - Qualifie l'ensemble hélium, néon, argon, krypton et xénon.

**GdR** - Groupement de Recherche ; groupe créé entre le CNRS et des organismes de recherche autour d'un thème commun de recherche.

**GEDEON** - GEstion des DEchets par des Options Nouvelles. Groupement de recherche créé en janvier 1997 pour 4 ans entre le CEA, le CNRS et l'EDF (FRAMATOME s'y est jointe en 1998) pour l'étude des options innovantes dans le domaine de la gestion des déchets (systèmes sous-critiques assistés par un accélérateur, combustible à base de thorium).

**GENEPI** - Source intense de neutrons pulsés pour étudier, avec MASURCA (voir cet acronyme), la physique des milieux sous-critiques.

**Géosphère** - Milieu géologique, à l'exclusion de la biosphère.

**Graphite** - Matériau constitué essentiellement de carbone, utilisé dans la filière UNGG (uranium naturel - graphite - gaz) ; en tant que déchet il renferme des quantités notables de tritium et de carbone 14 ; il ne peut être actuellement stocké en surface.

**GSI** - Gesellschaft für SchwerIonenforschung - Société pour la recherches des ions lourds à Darmstadt - Allemagne.

**GWj** - Gigawattjour, unité d'énergie ( $1 \text{ GWj} = 24.10^6 \text{ kWh}$ ).

**HABOG** - Installation centrale d'entreposage de longue durée de déchets radioactifs, en cours de construction à Borsele (Pays-Bas) et dont le maître d'ouvrage est COVRA (Cf. cet acronyme).

**HAVL** - Haute Activité à Vie Longue Se dit aussi du projet de l'ANDRA pour la conception d'un stockage souterrain de déchets HAVL. Se dit encore du programme de recherches du CEA sur l'entreposage des déchets de haute activité (déchets de catégorie C - Cf. cette expression), au sein du programme ELD (Cf. cet acronyme).

**HDEHP** - Diester des alcools éthylique et hexylique et de l'acide orthophosphorique utilisé pour l'extraction des actinides et des lanthanides.

**Hétérogène** - Se dit d'une quantité de matière dont les propriétés ne sont pas uniformes et varient avec la partie de matière considérée. Sur la signification de ce mot en neutronique, voir : Recyclage hétérogène - Antonyme : homogène.

**Hétéropolyanion** - Famille d'anions polymères présents en solution aqueuse qui comportent en général deux éléments associés à des atomes d'oxygène et des groupements hydroxyles (OH) comme les phosphotungstates ( $\text{P}_2\text{W}_{17}\text{O}_{61}^{10-}$ ). La polymérisation conduit à des oxoanions monomères. Ils complexent les actinides tétra et hexavalents et les stabilisent.

**HFR** - High Flux Reactor : réacteur expérimental thermique à haut flux au Centre Commun de Recherche de Petten (Pays-Bas).

**HINDAS** - Programme du 5<sup>ème</sup> PCRD, ayant pour but la collecte de données nucléaires relatives à la réaction de spallation (voir ce mot).

**Hollandite** - oxyde mixte de titane, d'aluminium et de baryum faisant partie du synroc en tant que minéral composite de formule  $\text{Ba}(\text{AlTi})_2\text{Ti}_6\text{O}_{16}$ .

**Homogène** - Se dit d'une quantité de matière dont toutes les propriétés paraissent pratiquement constantes en toutes ses parties, à laquelle on la considère. Pour la signification de ce mot en neutronique, voir : Recyclage homogène. Antonyme : hétérogène.

**HTR** - High Temperature Reactor, réacteur à haute température dont l'hélium est le fluide caloporteur, et le graphite, le modérateur.

**Hydroxylamine** - base organique de formule  $\text{NH}_2\text{OH}$ .

**Illite** - Minéral argileux potassique à structure feuilletée.



**IN2P3** - Institut de Physique Nucléaire et de Physique des Particules (France). Institut du CNRS chargé des recherches dans le domaine visé par son intitulé.

**Incinération** - Nom donné à la consommation du plutonium et des actinides mineurs dans les réacteurs par fission et capture de neutrons.

**Installation d'entreposage de longue durée** - Installation industrielle pouvant relever du statut d'INB, placée sous contrôle de la société, ayant par conception la capacité technique à assurer la protection des colis et leur reprise ultérieure dans des conditions de sûreté garanties sur une durée séculaire.

**Iodoapatite** - Espèce d'apatite renfermant de l'iode dans sa constitution.

**IPHI** - Injecteur de Protons à Haute Intensité ; tête d'accélérateur développé dans le cadre des systèmes hybrides et installé à Saclay.

**IPN** - Institut de Physique Nucléaire du CNRS IN2P3 (Orsay).

**IPSN** - Institut de Protection et de Sûreté Nucléaire.

**ISAS** - Logiciels d'intégration et de couplage d'autres logiciels.

**ISIS** - Source de spallation utilisée au Rutherford Laboratory (Oxford, Royaume-Uni).

**ISTC-559** - projet de collaboration Etats-Unis/Europe/Russie pour la construction et l'étude d'une cible de spallation de 1 MW destinée à l'accélérateur de Los Alamos.

**ITU** - Institut des TransUraniens - Centre Commun de Recherche situé à Karlsruhe (Allemagne).

**JAERI** - Japon Atomic Energy Research Institute - Institut japonais de recherches sur l'énergie atomique.

**JEF** - Joint Evaluated File - Projet coopératif des pays participant à la banque de données de l'AEN de l'OCDE. La bibliothèque JEF rassemble des données nucléaires évaluées, principalement pour les besoins de conception des réacteurs à fission : données sur les interactions entre neutrons et noyaux, rendements de fission, périodes des noyaux, etc.

**JNC** - Japon Nuclear Cycle Development Institute, Japon (N.B. : a succédé, le 1<sup>er</sup> octobre 1998, à PNC - Power Reactor and Nuclear fuel development Corporation).

**Kd** - Caractérise le partage d'un élément entre phase solide et une phase liquide. Valeur du rapport entre la quantité de l'élément par unité de poids de solide à la concentration de l'élément en solution. Le Kd dépend de la quantité totale de l'élément au-delà d'une certaine limite, mais il dépend souvent de la façon dont on sépare les deux phases.

**KEK** - Organisation de recherche sur les accélérateurs à haute énergie, fondée en 1997 à Tsukuba (Japon).

**LANL** - Los Alamos National Laboratory (Laboratoire National de Los Alamos)

**Lanthanide** - Désigne chacun des 14 éléments ou la famille appartenant à la série de transition interne, dont le premier est le lanthane ; les numéros atomiques sont compris entre 57 (lanthane) et 71 (lutétium).

**Ln** - Abréviation pour désigner les lanthanides.

**Loi de Darcy** - Expression de la perméabilité d'un milieu poreux où le flux d'eau ( $Q$ , m<sup>3</sup>/s) le traversant est relié aux paramètres dont il est fonction :

- $\Delta H$  : différence de charge hydraulique entre la section d'entrée et la section de sortie de l'élément de milieu (m),
- $h$  : épaisseur de l'élément de milieu (m),
- $S$  : aire de la section de l'élément de milieu (m<sup>2</sup>),

conformément à la théorie développée par DARCY.

$$Q = k \cdot S \cdot \frac{\Delta H}{h}$$

$k$  (m/s), terme de proportionnalité, est appelé coefficient de perméabilité ou coefficient de Darcy (le mot *coefficient* est consacré par l'usage bien qu'il ait une dimension : m/s).

**Los Alamos** - Centre de recherche nucléaire aux Etats-Unis pour les applications civiles et militaires (LANL - Los Alamos National Laboratory).

**MA** - Moyenne Activité : se dit des déchets renfermant majoritairement des radionucléides à vie courte ou moyenne ( $\leq 30$  ans) ainsi que des radionucléides émetteurs alpha ou à vie longue (voir déchets B).

**Macrocycle** - Famille de molécules cycliques qui comportent de nombreux sites d'atomes donneurs.



**MAG** – Ministry Advisory Group – Groupe de représentants des Ministres chargés de la recherche (d'Espagne, de France et d'Italie) et d'observateurs de six autres pays pour la coordination des études d'un démonstrateur de système hybride.

**Maillage** - découpage du domaine de calcul en mailles pour permettre de résoudre le problème par intervalle de temps ou d'espace.

**Malonamides** – Molécules à base d'amide de sigle générique M.A. utilisées pour l'extraction des actinides.

**Martensitique** – Désigne une classe d'acier qui possède une phase de martensite obtenue grâce à un traitement thermique ; la martensite est un composant de l'acier résultant du trempage.

**MASURCA** - MAquette de SURgénérateur à Cadarache - Il s'agit d'un réacteur expérimental sous-critique de faible puissance (5kW) pour les études neutroniques de réseaux rapides, installation destinée à caractériser notamment les performances d'un cœur à combustible hétérogène axial, (CEA, Cadarache, 1966) utilisé aujourd'hui pour l'étude des milieux sous-critiques.

**Matières nucléaires** - désignent des composés radioactifs qui peuvent être valorisés soit immédiatement, soit ultérieurement en raison de leur potentiel énergétique ; ce sont par exemple l'uranium et le plutonium qui renferment des isotopes fissiles.

**Matrice** - Matériau utilisé dans le conditionnement des déchets nucléaires pour confiner les radionucléides, limitant la lixiviation.

**MAVL** – Moyenne Activité Vie Longue, programme de recherches du CEA sur l'entreposage des déchets de moyenne activité à vie longue (déchets de catégorie B – Cf. cette expression).

**MEGAPIE** – Source de spallation (1,5 mA, 600 MeV, puissance totale 1 Mw) qui devrait être installée dans le laboratoire de PSI, pour l'étude des caractéristiques et de la technologie de la source de spallation.

**MIP** – Modèle d'Inventaire Preliminaire de l'ANDRA pour ses études d'avant-projet de stockage.

**Modèle opérationnel** – Cf. MOP.

**Modèle scientifique** – Il constitue un outil de recherche qui a pour but de mettre en équations tous les phénomènes, et qui rend compte de leur évolution.

**Mol** - Centre de recherche nucléaire de Belgique où se trouve également le laboratoire HADES de

recherche pour le stockage géologique des déchets nucléaires.

**MOP** - Modèles Opérationnels développés dans le cadre du projet CLTC. Ces modèles, qui ont pour objectif de répondre de manière opératoire aux grandes questions posées par la conception et la sûreté, sont conçus pour s'intégrer dans les simulations numériques du comportement à long terme des colis. Ils décrivent les phénomènes physiques nécessaires et suffisants et utilisent des données d'entrées des paramètres accessibles à la mesure.

**MOX** - Métal Oxyde - Combustible nucléaire mixte à base d'oxyde d'uranium appauvri et d'oxyde de plutonium issu du retraitement. Première charge en novembre 1987 dans le réacteur B1 de Saint-Laurent-des-Eaux. Actuellement 20 réacteurs d'EDF sont autorisés à utiliser ce combustible.

**MRT** – Ministère de la Recherche. La Direction de la Technologie de ce ministère est en charge des recherches relatives à la loi du 30 décembre 1991.

**MUSE** – Gamme d'expérimentations pour l'étude du comportement du cœur d'un réacteur de système hybride, effectuées au moyen de la maquette sous-critique MASURCA (voir cet acronyme).

**MYRRHA** – Projet belge expérimental de système hybride complet de faible puissance.

**NEWPART** – NEW PARTitioning Techniques (Nouvelles techniques de séparation) ; appellation d'un programme de recherches dans le cadre du 4<sup>ème</sup> PCRD de l'Union Européenne et coordonnées par la France (CEA).

**NIREX** – Entreprise britannique créée par les industriels du secteur électro-nucléaire, pour étudier le stockage final de déchets radioactifs en formation géologique profonde, élaborer l'inventaire national des déchets radioactifs, et établir des normes de conditionnement de ces déchets.

**NMC** – Nouvelles Matrices de Conditionnement ; programme du CEA (axe 3) qui regroupe toutes les études sur les matrices nouvelles de conditionnement.

**NOMADE** – Nouvelles Matrices Déchets : Groupement de Recherche créé en 1999 entre le CEA et le CNRS pour l'étude des nouvelles matrices de conditionnement.

**NRC** - Nuclear Regulatory Commission - Commission chargée de la réglementation nucléaire aux Etats-Unis.



**NRG** – Nuclear Research Group – Institut hollandais de recherches nucléaire.

**nTOF** – Neutron Time Of Flight – Installation expérimentales en cours de réalisation au CERN pour l'étude de la réaction de spallation par mesure du temps de vol des neutrons. L'installation comporte une cible de spallation frappée par un faisceau pulsé de protons de 32 GeV.

**NWTRB** - Nuclear Waste Technical Review Board - Commission d'évaluation technique, agence fédérale indépendante créée en 1987 par le Congrès des Etats-Unis, par amendement de la loi loi de 1982 sur la politique de gestion des déchets radioactifs.

**Objectif de sûreté de la gestion des combustibles usés et de la gestion des déchets radioactifs** - La Convention commune signée le 5 septembre 1997, fixe comme objectif de faire en sorte qu'à tous les stades de la gestion du combustible usé et des déchets radioactifs, il existe " des défenses efficaces contre les risques potentiels afin que les individus, la société et l'environnement soient protégés, aujourd'hui et à l'avenir, contre les effets nocifs des rayonnements ionisants, de sorte qu'il soit satisfait aux besoins et aux aspirations de la génération actuelle sans compromettre la capacité des générations futures de satisfaire les leurs ". (Convention commune sur la sûreté de gestion des combustibles usés et sur la sûreté de gestion des déchets radioactifs signée le 5 septembre 1997).

**OCDE/AEN** - Organisation pour la Coopération et le Développement Economique ; créée le 1er octobre 1961, elle a succédé à l'OECE et comporte des membres non européens (Etats-Unis, Canada, Australie, Nouvelle-Zélande, Japon). - L'Agence pour l'Energie Nucléaire (AEN) fait partie de l'OCDE.

**OMEGA** – Option Making Extra Gains From Actinides – Programme de recherche japonais sur les options permettant de valoriser les actinides et les produits de fission.

**OPHELIE** – maquette testée dans le cadre du projet PRACLAY à Mol ; maquette chauffante instrumentée de 40 tonnes pour tester le comportement des barrières ouvragées de voisinage dans le site de Mol (Belgique).

**OSPAR** – OSlo – PARis – Convention pour la protection du milieu marin de l'Atlantique du Nord-Est, ouverte à la signature lors de la réunion ministérielle des Commissions d'Oslo et de Paris, le 22 septembre 1992. Elle est entrée en vigueur le 25 mars 1998. La première réunion ministérielle pour l'application de cette convention a été tenue les 22 et 23 juillet à SINTRA (Portugal).

**PACE** - Programme Aval du Cycle Electronucléaire. Ce programme fédère au CNRS, les travaux menés dans les groupements de recherche (PRACTIS, GEDEON, FORPRO, NOMADE) dans lesquels le CNRS est impliqué pour les recherches relevant de la loi du 30 décembre 1991.

**P & T** – Partitioning & Transmutation : séparation et transmutation. Désigne, dans les programmes internationaux, l'ensemble des procédés de séparation poussée et de transmutation des radionucléides, et les programmes de recherches correspondants.

**PARTNEW** – Programme de recherches sur les séparations poussées, mené dans le cadre du 5<sup>ème</sup> PCRD (voir cet acronyme).

**PCRD** - Programme Commun de Recherche et Développement : sigle utilisé pour désigner les programmes pluriannuels de R & D menés par la Commission Européenne. En matière d'Energie Nucléaire, le 5ème PCRD débute en 1998 et dure jusqu'en 2002.

**PDT** – Phosphate – Diphosphate de Thorium, matrice minérale, de formule  $Th_4 (PO_4)_4 P_2O_7$  proposée pour le confinement d'actinides.

**Perméabilité hydraulique** - Aptitude d'un milieu poreux à se laisser traverser par l'eau sous l'effet d'un gradient de charge hydraulique.

**PF** - Produits de Fission.

**PFVL** – Produits de Fission à Vie Longue.

**Phases actives (d'un module de l'installation)** – Pour une installation d'entreposage de longue durée : à la phase active correspond à la période pendant laquelle des colis sont manutentionnés dans le cadre d'opérations de chargement ou de reprise. Ces opérations mobilisent les moyens de manutention de l'installation ainsi que des méthodes classiques de contrôle opérationnel (dosimétrie, contrôles visuels...). Toutes les fonctionnalités de l'installation sont opérationnelles.

**Phase passive (d'un module de l'installation)** – Pour une installation d'entreposage de longue durée : à la phase passive correspond à la période pendant laquelle les colis sont mis en attente. Pendant cette phase, il n'y a aucune manutention des colis à l'échelle du module de l'installation dont les fonctionnalités sont réduites. La fonction de surveillance permet de vérifier que l'installation dans son ensemble (infrastructure et colis) évolue de manière conforme aux prévisions en garantissant l'intégrité des colis et la capacité de leur reprise à terme.



**PHENIX** - Réacteur prototype à neutrons rapides, 250 MWe, refroidi au sodium, installé à Marcoule (géré par EDF et CEA), 1973. Les verres fabriqués à partir de combustibles usés des réacteurs rapides portent également la dénomination « Phénix ».

**Phosphinique (acide)** - Famille de molécules à base d'acide phosphorique ayant 2 atomes d'oxygène donneurs. Elles sont utilisées dans l'extraction par solvant.

**Phosphonique (acide)** - Famille de molécules acides (diacides) à base d'acide phosphorique ayant 3 atomes d'oxygène donneurs. Elles sont utilisées dans l'extraction par solvant.

**Polyaminocarboxylique (acide)** - Famille de molécules aliphatiques comportant des fonctions acide organique COOH et des atomes d'azote ; l'EDTA (éthylènediaminetétraacétique) souvent utilisé possède des propriétés de complexation.

**PORFLOW** - Code de calcul en éléments finis (2D - 3 D) de transfert monophasique d'eau et de chaleur en milieu poreux saturé, prenant en compte certaines réactions chimiques. Cet outil de calcul est commercialisé par ACRI (Californie, USA).

**ppm** - Partie Par Million. - quantité exprimée en  $10^{-6}$ .

**PRACLAY** - Preliminary demonstration test for CLAY disposal of highly Radioactive waste - test de démonstration préliminaire pour le stockage de déchets hautement radioactifs dans l'argile ; c'est un test de démonstration pour le comportement d'une barrière argileuse de voisinage ; l'essai est mené sur le site de MOL (Belgique). Voir : OPHELIE.

**PRACTIS** - Groupement de recherche entre le CNRS, l'ANDRA, le CEA et l'EDF portant sur la physico-chimie des actinides et autres radioéléments en solution et aux interfaces.

**PRECCI** - Programme de Recherches sur l'Evolution à long terme des Colis de Combustibles Irradiés.

**PREDIVER** - Codes de calcul de l'altération d'un bloc de verre dans le temps en fonction des principaux paramètres de stockage (CEA/DCC).

**PRESTANCE** - Programme de Recherche sur l'Evolution des colis STANDards de déchets compactés et des colis de Coques et Embouts cimentés.

**Procédure de caractérisation** - Procédure permettant de déterminer les caractéristiques d'un colis dans le but de les comparer aux critères

d'acceptation des colis dans une installation de gestion à long terme.

**Processus de capture et de fission** - Il existe deux réactions nucléaires dominantes induites par les neutrons dans un réacteur :

- la capture qui conduit à transmuter le noyau de (A,Z) dans le même élément de masse supérieure (A+1,Z) avec émission de photons,
- la fission qui casse certains noyaux dits fissiles (U-235, Pu-239 par exemple) en deux fragments de fission avec production de neutrons (généralement entre 2 et 3) et d'énergie (environ 200 MeV).

**PSI** - Paul Scherrer Institut (Würenlingen, Suisse). Centre d'études et de recherches nucléaires.

**PSPS** - Plate-forme de Simulation des Performances du Stockage ; ensemble cohérent de codes numériques pour la simulation du fonctionnement d'une installation de stockage géologique final de déchets radioactifs.

**PUREX** - Plutonium Uranium Refining by Extraction - Procédé de retraitement des combustibles usés utilisé dans les usines UP3 et UP2 800 de Cogema (La Hague).

**PVM** - Parallel Virtual Machine. Ensemble de logiciels permettant l'exécution d'un code de calcul au moyen de plusieurs processeurs, et d'assurer la communication des données.

**PYREX** - Procédé de séparation de radioéléments présents dans les solutions de produits de fission par voie pyrochimique.

**Pyrite** - Minéral naturel à base de sulfure de fer.

**Pyrochimie** - Branche de la chimie comportant les réactions à haute température et excluant donc toutes formes de solutions aqueuses (hydrochimie). Les réactions concernées sont du type acide-base ou redox dans les sels fondus.

**PYROCHIMIE** - Programme de recherches sur les séparations pyrochimiques, mené dans le cadre du 5<sup>ème</sup> PCRD (voir ce sigle).

**R7T7** - Ateliers de vitrification des déchets de haute activité de Cogema, ( R7 pour l'usine UP<sub>3</sub> - T7 pour l'usine UP<sub>2</sub> 800) et appellation du verre fabriqué.

**Réacteur à Bêta Compensé** - Réacteur comportant un cœur faiblement sous-critique alimenté par une source de neutrons de spallation ; dans ce réacteur, la source externe de neutrons compense la faiblesse de la fraction  $\beta_{eff}$  effective de neutrons retardés (utiles à la maîtrise du réacteur).



**REB** - Réacteur à Eau Bouillante

**Recyclage hétérogène** - Désigne un mode de recyclage dans lequel les produits à recycler (actinides mineurs, plutonium) sont introduits à une teneur élevée dans des éléments de combustibles distincts des éléments combustibles standards du réacteur. C'est le cas par exemple du recyclage actuel du plutonium sous forme de MOX dans certains réacteurs du parc.

**Recyclage homogène** - Désigne un mode de recyclage dans lequel les produits à recycler (actinides mineurs, plutonium) sont mélangés, à une faible teneur quasi-uniforme dans la totalité des éléments de combustibles standards du réacteur.

**REDNOC** - Programme de recherche du CEA pour la REDuction de la NOCivité des déchets.

**Refroidissement polyphasique** - Voir REPO.

**REP** - Réacteur à Eau sous Pression.

**REP à haut taux de combustion** - Le taux de combustion du combustible UOX atteint couramment 42 000 MWj/t en valeur moyenne. Les combustibles qui dépassent, en valeur moyenne, cette performance, sont dits « à haut taux de combustion ».

**REPO** - REfroidissement POlyphasique - Pour l'entreposage de longue durée, programme de recherche visant à élaborer et à valider expérimentalement un modèle de comportement à haute température des matériaux susceptibles d'être sollicités thermiquement dans une installation d'entreposage de longue durée.

**RESEAL** - Programme européen du 4<sup>ème</sup> PCRD ayant pour but de prouver en vraie grandeur la faisabilité du scellement d'un forage et d'un puits dans une argile plastique.

**RFQ** - Radio Frequency Quadruple - Quadripôle à radiofréquence pour accélérer, focaliser et comprimer des particules dans la gamme de 1 à 5 MeV.

**RFS** - Règle Fondamentale de Sûreté émise par la Direction de la Sûreté des Installations Nucléaires (DSIN) - Ministère de l'Industrie et de l'Environnement.

**RFS III.2.f.** - Règle Fondamentale de Sûreté définissant les objectifs et critères de sûreté pour le stockage géologique, publiée par la DSIN en juin 1991.

**RHF** - Réacteur à Haut Flux ; réacteur de recherche modéré à l'eau lourde de l'Institut Laue-Langevin (Grenoble).

**RIAR** - Research Institute of Atomic Reactors à Dimitrovgrad (République Fédérale de Russie).

**RJH** - Réacteur Jules Horowitz - projet de réacteur de recherche qui sera implanté, après 2006, au centre d'études nucléaires de Cadarache.

**RMA** - Rapport de Modération Accrue.

**RMN** - Résonance Magnétique Nucléaire. Technique d'analyse basée sur la mesure de la fréquence de résonance de noyaux à fort moment magnétique ( $^1\text{H}$ ,  $^{19}\text{F}$ ,  $^{31}\text{P}$ ,  $^{13}\text{C}$  ...). La détection des variations (infimes) de fréquence induites par l'environnement chimique est à la base des nombreuses applications de cette technique dans les domaines de la chimie structurale et de la biologie.

**RNR** - Réacteur à Neutrons Rapides.

**Road map (ou : mapping)** - Etude d'évaluation consistant à définir les conditions préalables et le cahier des charges d'un projet technique. Une telle étude a été réalisée aux Etats-Unis pour le projet d'un système hybride (ATW).

**RWMC** - Radioactive Waste Management Committee : Comité de la gestion des déchets radioactifs de l'OCDE/AEN.

**SALOME** - Logiciels d'intégration et de couplage d'autres logiciels.

**SANEX** - Selective Actinides EXtraction - Extraction sélective des actinides. Procédé en cours de définition au CEA à Marcoule.

**SAPHIR 2** - Exercice de sûreté effectué par l'ONDRAF (Belgique) pour le stockage géologique dans l'argile des déchets de haute activité et à vie longue.

**SATURNE** - Grand accélérateur national CEA-CNRS installé à Saclay ; il est dédié à la physique nucléaire aux énergies intermédiaires et à la physique des ions lourds. Mis à l'arrêt en 1997.

**SCK/CEN** - Centre d'études de l'énergie nucléaire, MOL (Belgique).

**Section efficace** - La section efficace est une mesure de la probabilité qu'une réaction nucléaire donnée se produise au cours de l'interaction d'un noyau (projectile) avec un autre noyau (cible). Cette probabilité est égale au nombre de noyaux cible vus par  $\text{cm}^2$  multiplié par la section efficace exprimée en  $\text{cm}^2$ .

**Sensitivité (ou : sensibilité)** - Terme utilisé en simulation mathématique pour désigner la dérivée de la fonction par rapport à un paramètre donné.



**SESAME** - Procédé à l'étude destiné à séparer spécifiquement l'américium.

**SILHI** - Source d'Ions Légers Haute Intensité - Unité de tête de IPHI (voir cet acronyme).

**Silicotungstate** - polyanion à base de silicium et de tungstène de formule  $\text{Si W}_{11} \text{O}_{39}^{8-}$ .

**SIMS** - Secondary Ion Mass Spectrometry (ou Spectroscopy) - Spectrométrie de masse à émission d'ions secondaires.

**SINQ** - Spallation Intensiv Neutron Quelle - Source intensive de neutrons de spallation installée à PSI (voir ce sigle)

**Sismique 3 D** - Procédé géochimique de haute résolution fondé sur l'observation de la transmission d'ondes acoustiques.

**SKB** - Svensk Kärnbränslehantering AB - Société suédoise de gestion du combustible et des déchets nucléaires (Suède).

**Smectite** - Minéral de la famille des argiles qui se caractérise par une forte capacité d'échange et un pouvoir de gonflement en présence d'eau.

**SNQ** - Spallation Neutron Quelle - source de neutrons pour la spallation.

**SNS** - Spallation Neutron Source (source de neutrons de spallation installée au Rutherford Appleton Laboratory au Royaume-Uni).

**Spallation** - Processus d'interaction d'un proton de haute énergie (plusieurs centaines de MeV) avec un noyau. Dans le modèle de la spallation, le proton incident sur le noyau déclenche à l'intérieur du noyau des chocs successifs sur les nucléons (cascade intranucléaire) conduisant à l'émission d'un nombre élevé de particules secondaires. Ce processus décrit la production importante de neutrons à partir de l'interaction d'un faisceau d'accélérateur de haute énergie avec une cible épaisse constituée d'un matériau lourd comme le plomb ou le tungstène.

**SPARTE** - SPAllation Ralentissement Transport Evolution - Acronyme désignant un ensemble de codes de calcul, développé au CEA, qui permet de décrire l'ensemble des processus se déroulant dans une cible mince ou épaisse à partir de son bombardement par un faisceau de protons de haute énergie. Appliqué au système hybride, ce code est destiné notamment à la modélisation du transport des particules à l'intérieur d'une cible de spallation et du milieu sous-critique depuis l'énergie initiale du proton jusqu'à la thermalisation des neutrons.

**Spéciation** - Terme utilisé en chimie pour désigner les diverses espèces chimiques d'un élément (composés de valence différente, anions complexes).

**Spécifications de conditionnement** - Ensemble des paramètres d'exploitation et des paramètres garantis prescrits pour le conditionnement d'un déchet.

**SPIN** - Séparation Incinération - Nom du programme initié par le CEA en 1991 sur la séparation et l'incinération des éléments radioactifs à vie longue.

**SPIRE** - Programme de recherches dans le cadre du 5<sup>ème</sup> PCRD, visant à l'étude de matériaux pour les systèmes sous-critiques avec accélérateur.

**START** - Structure d'Accueil Robuste dans le Temps, projet du CEA pour l'entreposage de longue durée.

**STE2** - Station de Traitement des Effluents de l'Usine UP<sub>2</sub>400. COGEMA - La Hague

**STE3** - Station de Traitement des Effluents - Traitement chimique des effluents de faible et moyenne activité et bitumage des boues en résultant (UP3 COGEMA La Hague).

**STEL de Marcoule** - Station de Traitement des Effluents Liquides de Marcoule.

**Stockage** - " S'entend de la mise en place de combustible usé ou de déchets radioactifs dans une installation appropriée sans intention de les récupérer " (Convention commune sur la sûreté de la gestion du combustible usé et sur la sûreté de la gestion des déchets radioactifs signée 5 septembre 1997).

**Stratégies S-T - S-C** - Ce sont les stratégies possibles à mettre en place dans le cadre de la loi qui consistent à séparer les radionucléides puis les transmuter (S-T) ou à séparer les radionucléides pour les conditionner (S-C).

**Synroc** - Nom du composé et du procédé australien pour l'incorporation des radionucléides dans une matrice minérale proche d'une roche naturelle (procédé à base de titanates).

**Synergique** - (effet di- et tri-) - Caractérise une réaction chimique dans laquelle la présence de 2 ou plusieurs réactifs produit un effet supérieur à la somme des effets de chacun d'eux utilisé individuellement. Cet effet est utilisé dans l'extraction par solvant en introduisant dans la phrase organique des réactifs appropriés.

**Système hybride** - Installation nucléaire où la réaction en chaîne n'est pas entretenue



spontanément dans la matière fissile, qui reste en configuration sous-critique ; la réaction en chaîne est provoquée et entretenue grâce à un apport extérieur de neutrons supplémentaires qui peuvent être fournis par un accélérateur (celui-ci consomme par ailleurs une partie de l'énergie dégagée par la réaction de fission en chaîne) associé à une source de spallation : les neutrons produits par l'accélérateur sont la résultante des interactions entre le faisceau de protons accélérés et les noyaux du matériau lourd constitutif de cette cible. Un système hybride nécessite donc trois composantes principales : un réacteur nucléaire sous-critique, une source de spallation, un accélérateur de protons à très haute intensité.

**TARC** - Transmutation by Adiabatic Resonance Crossing : programme de la Communauté Européenne mené au CERN pour l'étude de la transmutation de certains produits de fission à vie longue par les neutrons diffusés dans le plomb.

**Taux de combustion** - C'est le rapport du nombre d'atomes de plutonium et d'uranium ayant subi la fission, au nombre d'atomes présents au départ ; le taux de combustion massique est l'énergie libérée par unité de masse de noyaux lourds du combustible. Elle s'exprime en MWj/tonne.

**TASSE** - Concept de système hybride avec réacteur à neutrons rapides, utilisant un combustible au thorium.

**TBP** - TriButyl Phosphate : réactif utilisé dans le procédé Purex pour l'extraction de l'Uranium et du plutonium (triestre de l'alcool butylique et de l'acide phosphorique).

**TDB** - Thermodynamic Data Base, projet de banque de données thermodynamiques coordonné par l'AEN de l'OCDE (voir cet acronyme).

**TESLA** - Tev Electron Superconducting Linear Accelerator - Accélérateur linéaire supraconducteur d'électrons et de positrons (collisionneur électrons-positrons).

**THM** - Thermo Hydro Mécanique - Se dit des essais, modèles et codes de calcul faisant intervenir des phénomènes thermiques, hydrauliques, mécaniques et les liens entre ces phénomènes.

**THMC** - Thermo Hydro Mécanique et Chimique - Se dit des essais, modèles et codes de calcul faisant intervenir des phénomènes thermiques, hydrauliques, mécaniques et chimiques, et les liens entre ces phénomènes.

**THMCR** - Thermo Hydro Mécanique Chimique et Radioactif - Se dit des essais, modèles et de calcul faisant intervenir des phénomènes thermiques,

hydrauliques, mécaniques, chimiques et radioactifs, et des liens entre ces phénomènes.

**Torche à plasma** - Appareil délivrant entre deux électrodes, portées à une différence de potentiel électrique élevé, un gaz ionisé à très haute température.

**TPH** - TétraPropylène Hydrogéné - Diluant industriel du tributylphosphate (TBP) dans le procédé PUREX (voir ce sigle).

**TPTZ** - Famille de molécules azotées comportant deux cycles de pyridine à un atome d'azote lié à un cycle triazine.

**Transmutation** - C'est l'action par laquelle un noyau radioactif à vie longue est transformé en un ou deux noyaux à vie courte (ou stables); la modification intervient par des réactions nucléaires induites par neutrons (essentiellement capture, fission) et par désintégrations naturelles.

**Transport** - Dans les études relatives au stockage souterrain des déchets radioactifs, se dit des phénomènes concourant au déplacement des radionucléides depuis les colis de déchets conditionnés.

**TRIO-VF** - Logiciel de Calculs thermiques, intégré au code CASTEM 2000 (Cf. ce mot).

**Trisnergique** - Voir synergique.

**TRUEX** - TransUranic Extraction - Extraction des éléments transuraniens, procédé américain de retraitement des combustibles usés.

**TSL** - Cyclotron accélérateur de protons (100 MeV) de l'Université d'Uppsala (Suède).

**TWG** - Technical Working Group - groupe d'experts rapportant au MAG (voir cet acronyme).

**UE** - Union Européenne

**UNSCEAR** - United Nations Scientific Committee on the Effects of Atomc Radiations - Comité Scientifique des Nations Unies pour l'étude des effets des rayonnement ionisants (ONU).

**UOX** - Dénomination du combustible à base d'oxyde d'uranium. (Uranium Oxyde).

**UPC** - Universitat Politecnica de Catalunya (Université Polytechnique de Catalogne).

**UP1** - Usine de Production n° 1 - Usine de retraitement des combustibles UNGG, mise en service en 1958 et mise à l'arrêt en 1997.

**Uranium appauvri** - Produit résiduel après enrichissement de l'uranium naturel ; sa teneur en  $^{235}\text{U}$  est voisine de 0,2 %.

**URE** - Uranium Renrichi ; désigne l'uranium de retraitement (URT) réenrichi afin d'être utilisé à nouveau dans le cycle du combustible.

**URT** - Uranium de ReTraitement ; uranium provenant du retraitement des combustibles usés.

**VESTALE** - Programme de recherche du CEA pour les procédés de vitrification de produits de fission et d'actinides, et l'étude des propriétés des résidus vitrifiés.

**Vitrocéramiques** - Voir vitro-cristallins.

**Vitro-cristallins** - Matrice de confinement comportant deux phases : une phase vitreuse et une phase cristalline. Aussi désignée : vitrocéramique.

**WIPP** - Waste Isolation Pilot Plant - Installation pilote de confinement des déchets (Carlsbad, Nouveau-Mexique, Etats-Unis) destinée au stockage final des déchets militaires (déchets contenant des transuraniens). Installation en exploitation depuis 1999.

**XADS** - Experimental Accelerator Driven System - Projet international de démonstrateur expérimental de système (hybride) piloté au moyen d'un accélérateur de protons.

**Yucca Mountain** - Nevada - USA - site prévu pour le stockage des déchets radioactifs d'origine civile ; en voie de qualification.

**Zéolithe** - Silicate naturel complexe utilisé pour ses propriétés sorbantes.

**Zircon** - Silicate naturel de Zirconium - minéral très résistant aux altérations (formule chimique :  $\text{ZrSiO}_4$ )

**Zircone** - Appellation de l'oxyde de zirconium ( $\text{ZrO}_2$ ).

**Zirconolite** - Silicate mixte de zirconium ( $\text{CaZrTi}_2\text{O}_7$ ).

**ZWILAG** - ZWIschenLAGerung : installation d'entreposage de déchets radioactifs (Würrenlingen, Suisse).

**CNE  
CNE  
CNE**

***Commission Nationale d'Evaluation***

***Président : Bernard TISSOT  
Secrétaire scientifique : Remi PORTAL***

***39-43 Quai André Citroën  
75015 PARIS***

***☎ 01.40.58.89.05  
Fax : 01.40.58.89.38***

***- juin 2001 -***